

Realisierung einer Trennwand mit dem Keku® Raumsystem

Für die Montage belastbarer Trennwände werden ganz einfach zwei Tragprofile mit Querstreben oder Einschubverbindern zu Tragelementen verbunden. Das umfangreiche Keku® Zubehör ermöglicht Ihnen praxisnahe Detaillösungen. Abgestimmt ist das System auf die Keku® Beschlagtypen EHS und ASR.

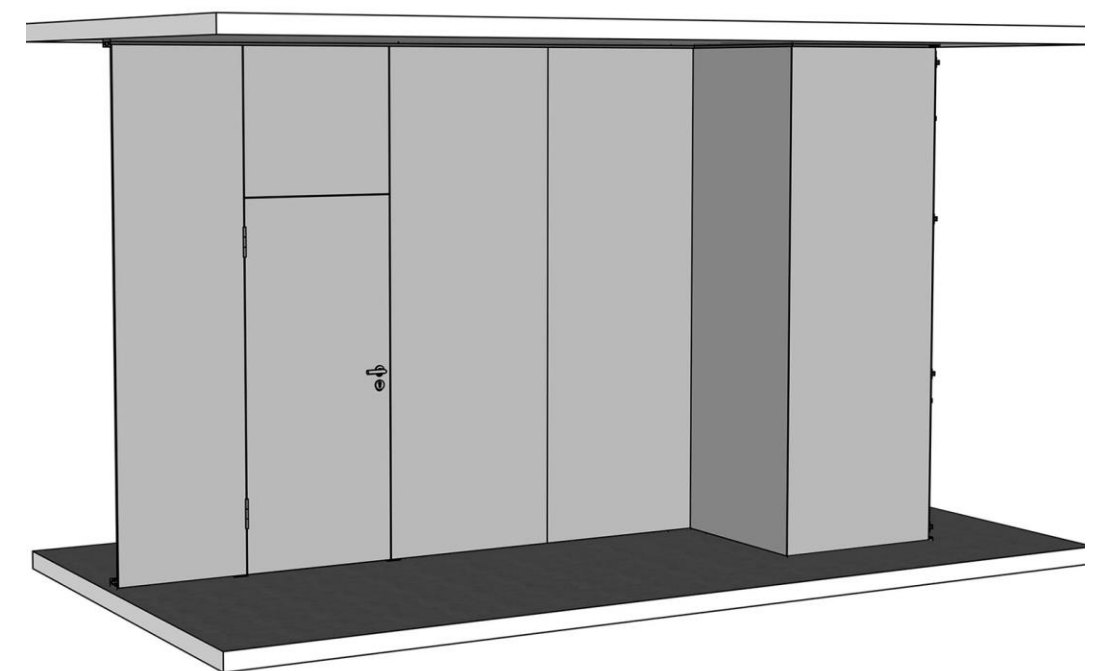
Im Zusammenspiel mit dem Keku® R System sollten die Vorgaben beachtet werden und es empfiehlt sich, die Blenden in einem Bearbeitungszentrum zu bohren.

Die Vorteile für Sie:

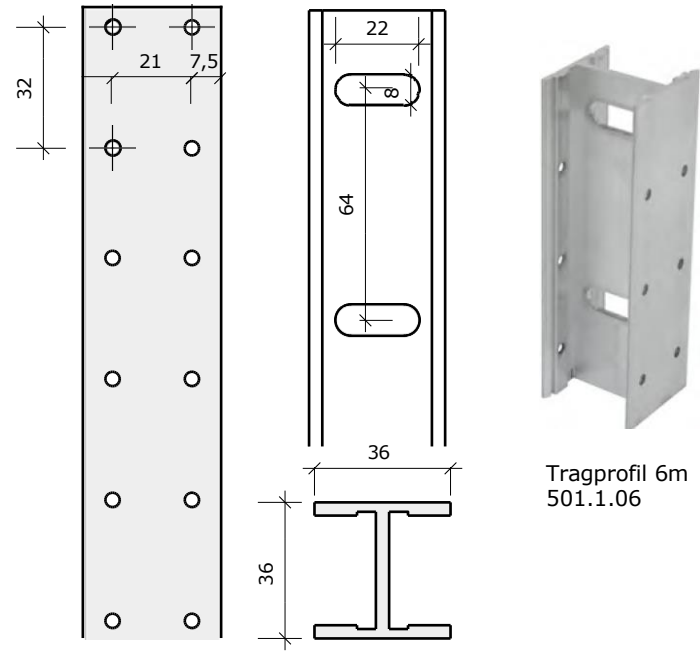
- Variable Wandstärken
- Hoher Vorfertigungsgrad
- Exakte Fugenführung
- Reversibel
- Systemzubehör für rationelle Verarbeitung

Mit dem Keku® Raumsystem lassen sich Trennwände für die unterschiedlichsten Aufgaben erstellen:

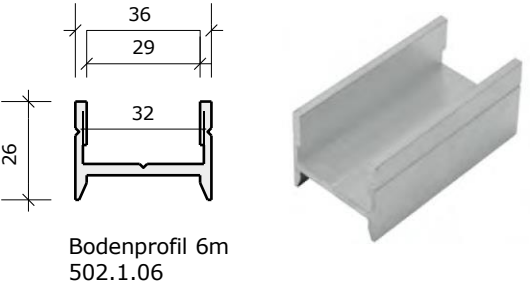
- Mobile Räume
- Wanderausstellungen
- Informationsveranstaltungen – Events
- Shop-in-Shop – Lösungen
- Räume innerhalb einer offenen Bürolandschaft
- Akustisch wirksame Trennwände
- Trennwände für separate Besprechungs- und Konferenzräume in Hallen
- VIP-Lounge Bereiche
- Abgeschirmte Innenräume
- Funktionsräume aller Art, z. B. auf Messen



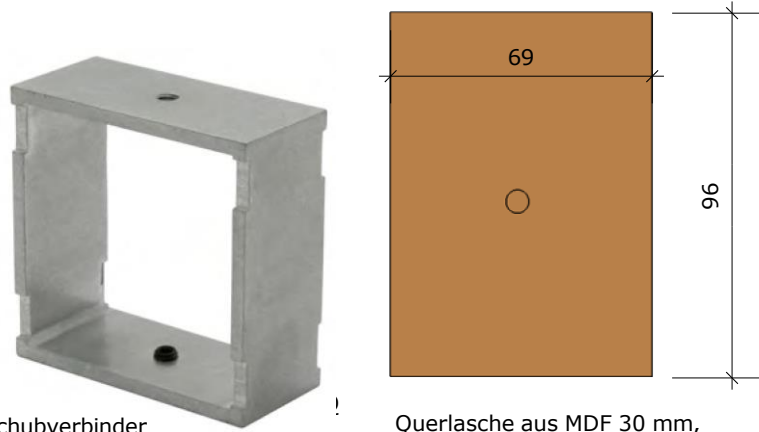
Keku R Raumsystem
Trennwand in Endlosbauweise.
Kusanke Beschlagtechnik



Tragprofil 6m
501.1.06

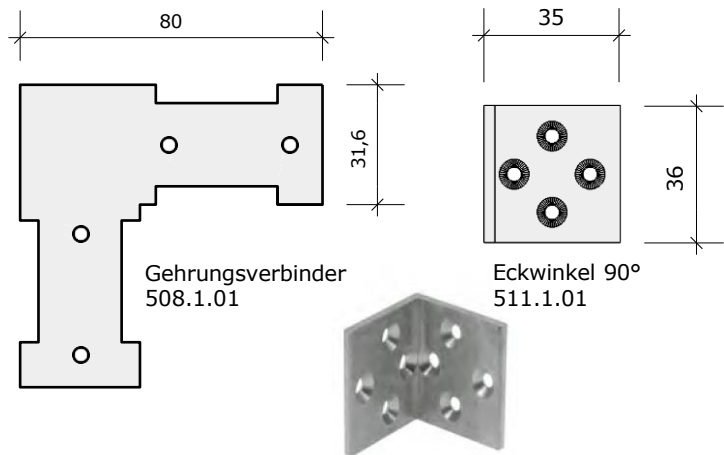


Bodenprofil 6m
502.1.06



Einsubverbinder
514.1.01

Querlasche aus MDF 30 mm,
Eigenfertigung



Gehrungverbinder
508.1.01

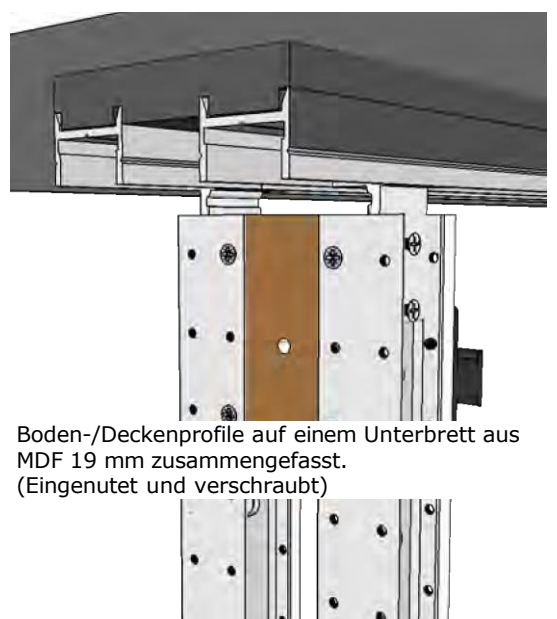
Eckwinkel 90°
511.1.01



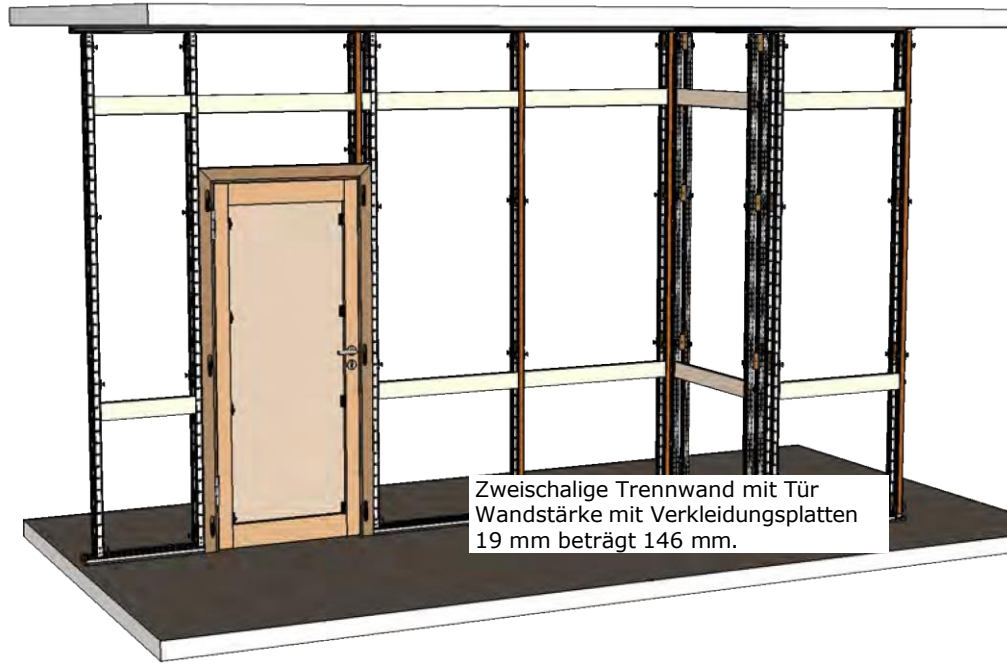
Raumhohe Trennwand mit
eingehängten Paneelen.



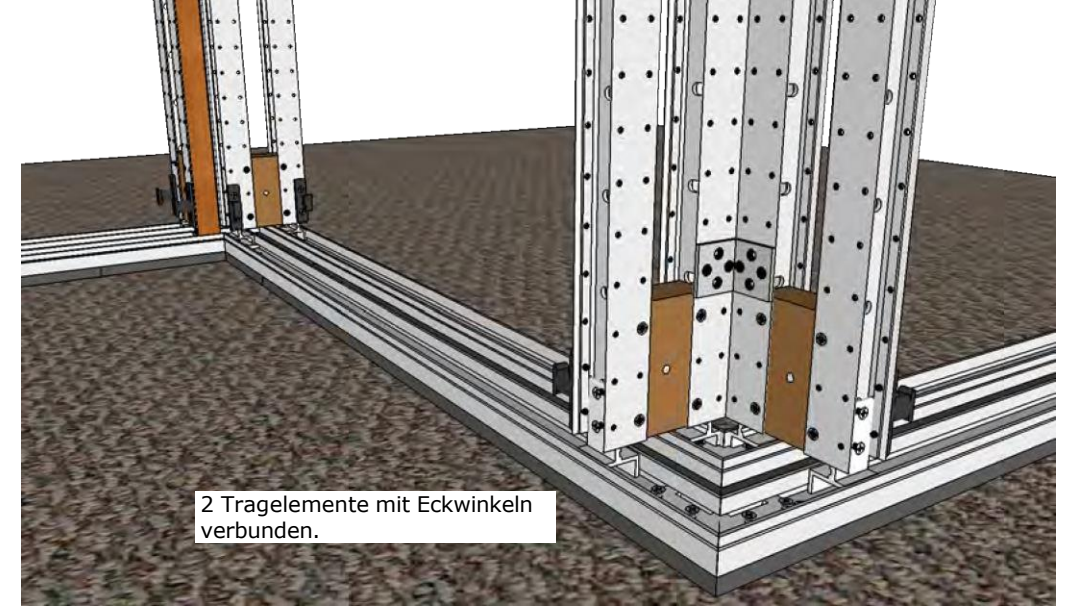
2 Tragprofile mit Querlaschen aus
MDF 30 mm zu einem Tragelement
verbunden.
Wandstärke 108 mm



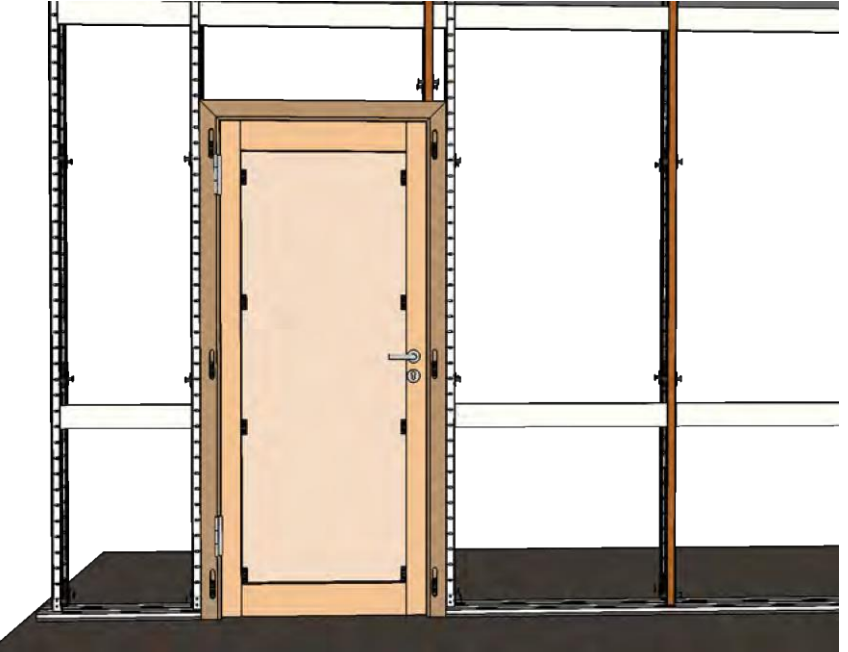
Boden-/Deckenprofile auf einem Unterbrett aus
MDF 19 mm zusammengefasst.
(Eingenutet und verschraubt)



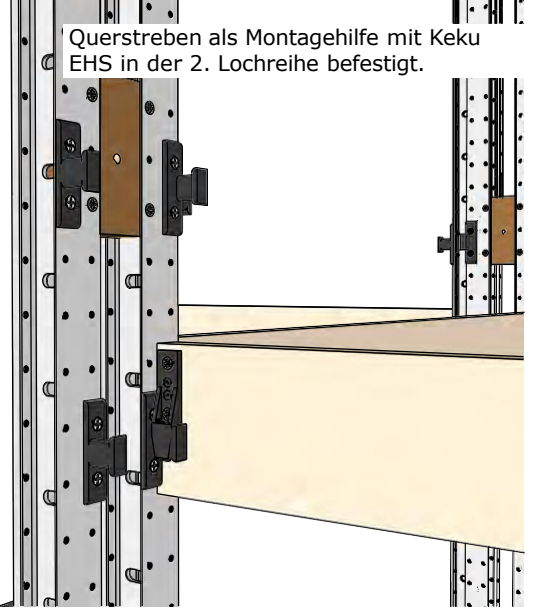
Zweischalige Trennwand mit Tür
Wandstärke mit Verkleidungsplatten
19 mm beträgt 146 mm.



2 Tragelemente mit Eckwinkeln
verbunden.



Anschluss zum Türrahmen mit AD 15
Türaufdopplung mit AD 30



Querstreben als Montagehilfe mit Keku
EHS in der 2. Lochreihe befestigt.