

Keku®

SIMPLY PERFECT

Revisionsblenden/Wartungsklappen professionell einbauen

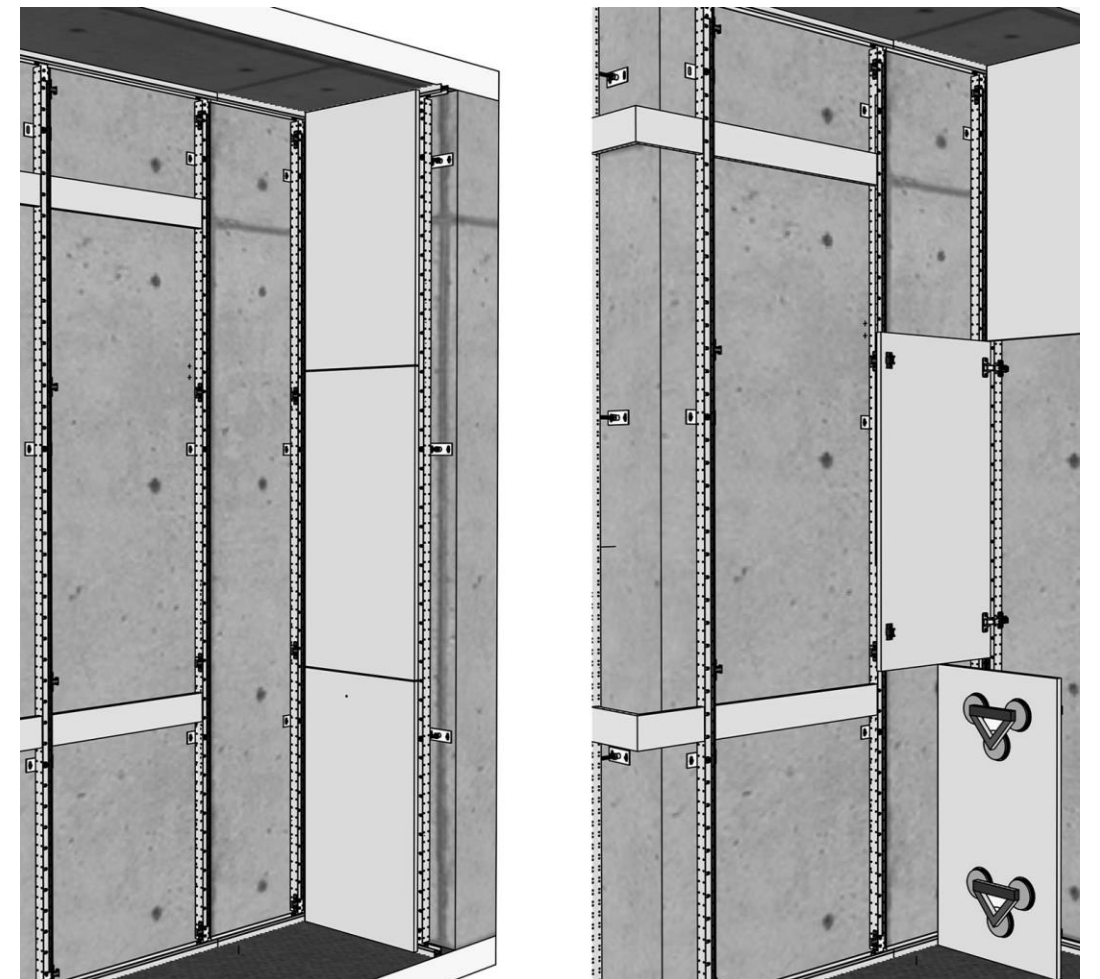
Um einen Zugang zu der immer wichtiger werdenden Versorgungstechnik gewährleisten zu können, werden Revisionsblenden immer wichtiger. Mit dem Keku® Raumsystem kein Problem! Für den geforderten Wandabstand werden 3D Wandabstandhalter und Gewindestangen M8 in beliebiger Länge genutzt.

Die so angelegten Revisionsblenden können dank des Keku® ASR von vorne aufgeschoben werden.

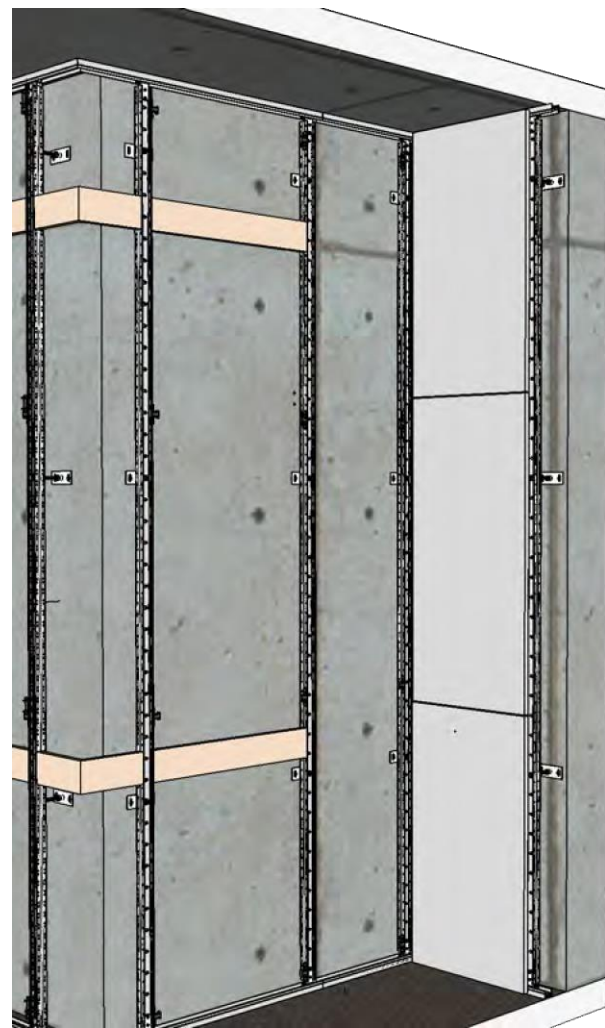
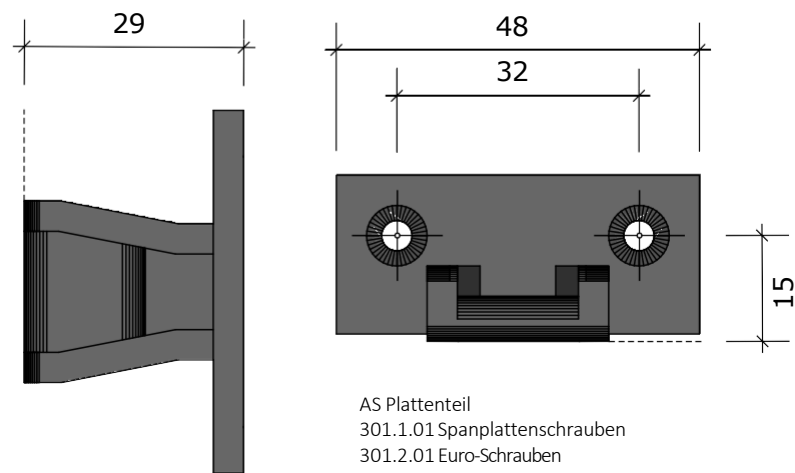
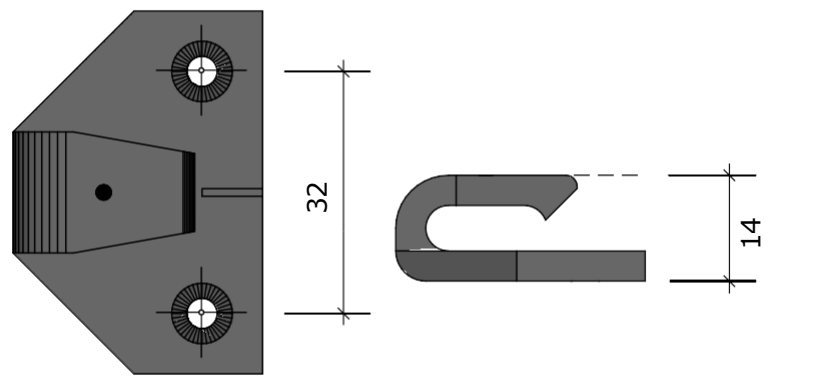
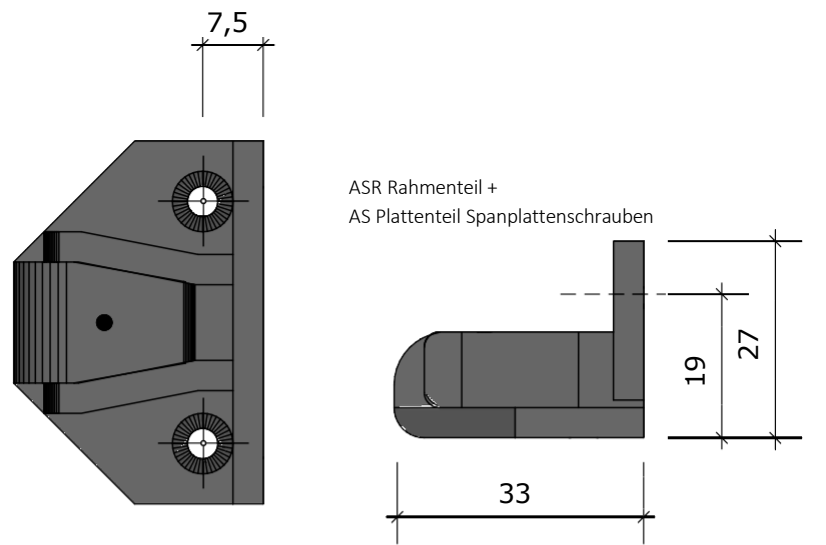
In vielen Fällen können Revisionsöffnungen auch als Türen angelegt und mit passenden Topfbändern am Tragprofil angeschlagen werden.

Bei breiten und damit schwereren Türen können die Keku® ASR Beschläge an der Bandgegenseite montiert werden und so ein Absenken der Türen verhindern. Die Revisionsblenden mit den Keku® ASR Beschlägen müssen geradlinig nach vorne abgezogen werden, um die Beschläge nicht zu überdehnen.

Als Hilfsmittel beim Rauslösen der Revisionsklappen aus saugfesten Materialflächen haben sich 3-Punkt-Saugheber bewährt.



Keku R & ASR Beschläge
Revisionsblenden
Kusanke Beschlagtechnik



Blenden gradlinig nach vorne Abziehen um ein starkes Verkanten der eingerasteten Beschläge zu vermeiden. 3 Punkt-Saugheber sind für saugfähige Oberflächen ein gutes Hilfsmittel.

