

Trennwand in Endlosbauweise mit Metallbeschlägen und dem Keku® Raumsystem

Einsatz der Keku® Beschläge:

- Keku® EH-M
- Keku® EHS-M

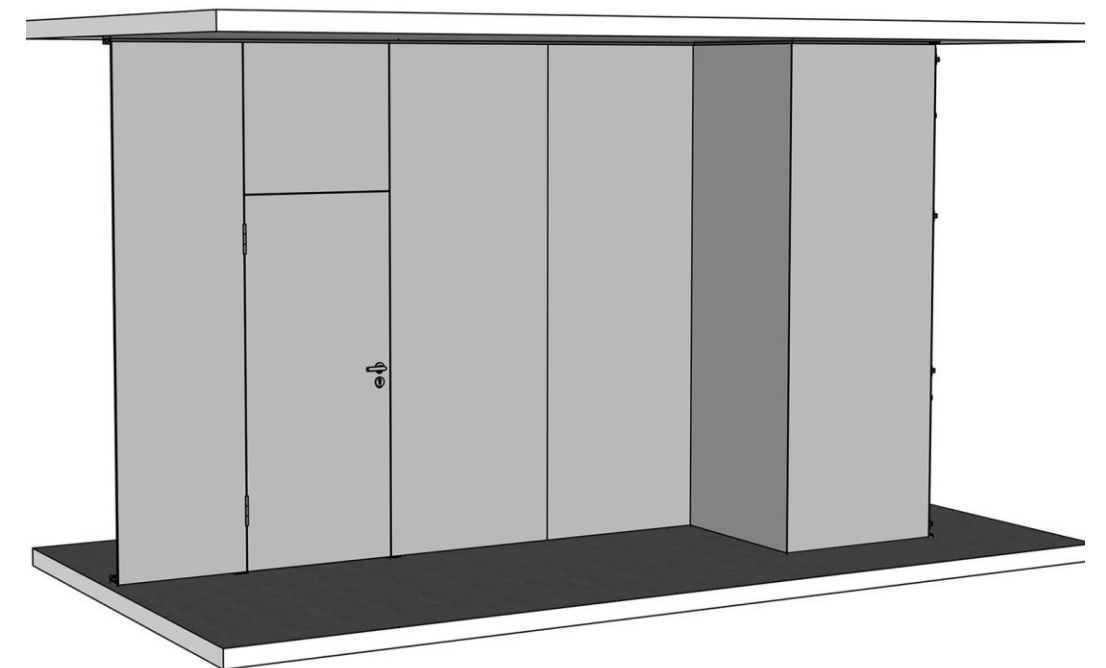
Gerade mit dem Aluminium Raumsystem Keku® R gehen die Metalleinhängeschläge Keku® EH-M und Keku® EHS-M eine perfekte Verbindung ein und ermöglichen einen stabilen Verkleidungsunterbau. Die universelle Aluminium-Unterkonstruktion Keku® R besteht aus gelochten Aluminium-Profilen mit justierbarem Zubehör, an die sich die Einhängeschläge Keku® EH-M und EHS-M – je nach Vorhaben – verschiedentlich anbringen lassen. Zur Befestigung der Tragbolzen am Keku®R-System sind die Systemschrauben Seko 4×30 mm und Liko 4×25 mm einzusetzen.

(Darüber hinaus können die Metallbeschläge aber auch systemübergreifend mit verschiedenen systemfremden Rechteckprofilen aus Metall und Leichtmetall und Holz stabil kombiniert werden.

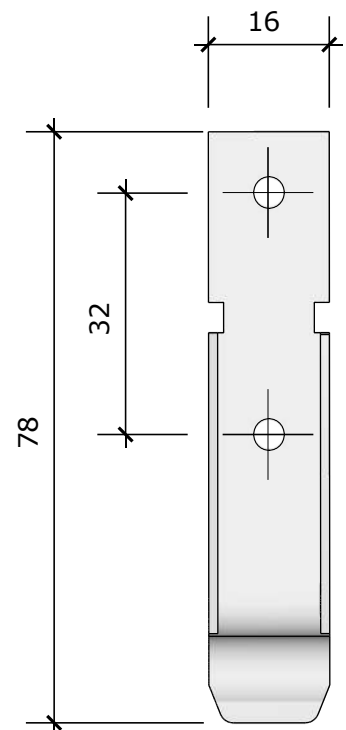
Der Keku® EH-M und der Keku® EHS-M Einhängeschlag aus Metall sind nicht-brennbare, besonders belastbare Beschläge für hohe Anforderungen.

Sie sind konzipiert für:

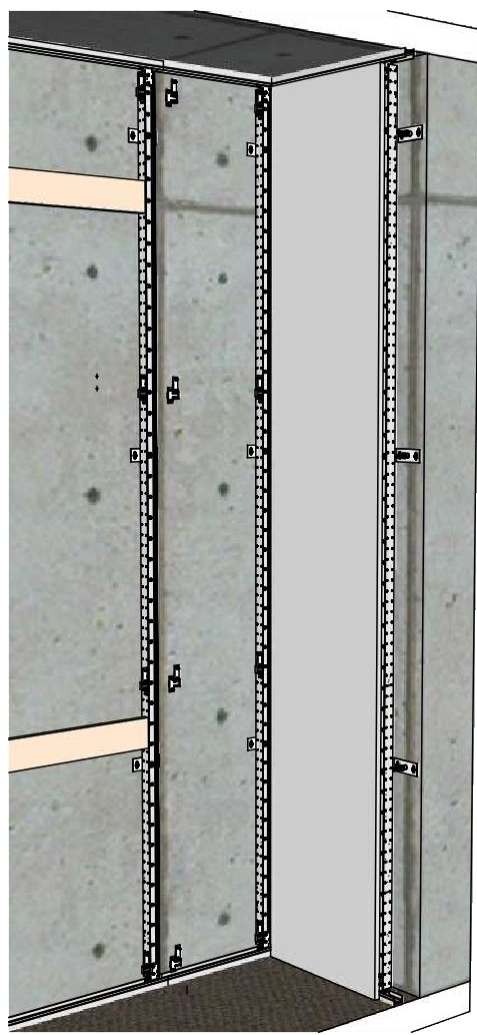
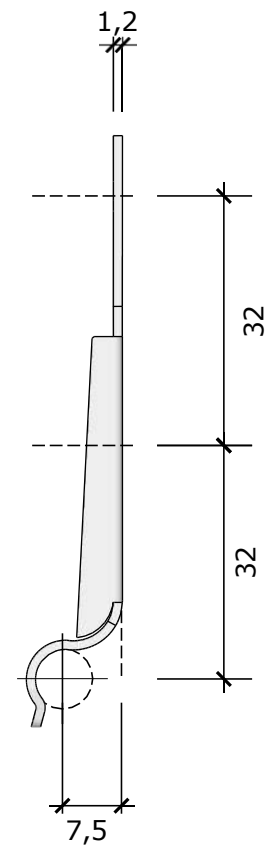
- Medien- und Konferenzräume
- Messebau-Sonderkonstruktionen
- Trennwandsysteme
- Vorwandverkleidungen
- Abgehängte Raumdecken



Keku R Metallbeschläge
Trennwand in Endlosbauweise.
Kusanke Beschlagtechnik



EH-M Plattenteil
401.1.00

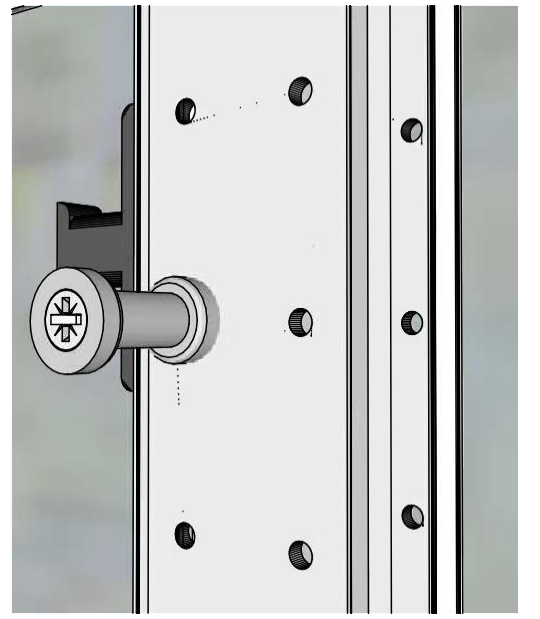


EH-M Rahmenteil für Gleitpunkte.



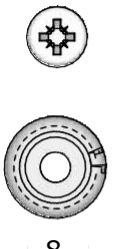
EH-M Rahmenteil besteht aus einem Tragbolzen und einer Systemschraube 4 x 25 Liko für Leichtmetall. EH-M Rahmenteil für Gleitpunkte.

EHS-M Rahmenteil für Fixpunkte.

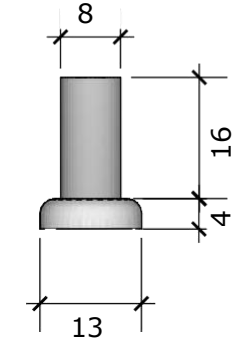
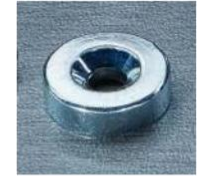
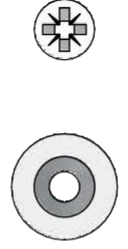


EHS-M Rahmenteil für Fixpunkte. Der Einhängehub beträgt 12 mm.

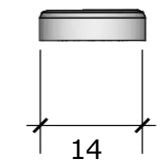
Systemschraube für Leichtmetall 4 x 25 Liko 413.1.00



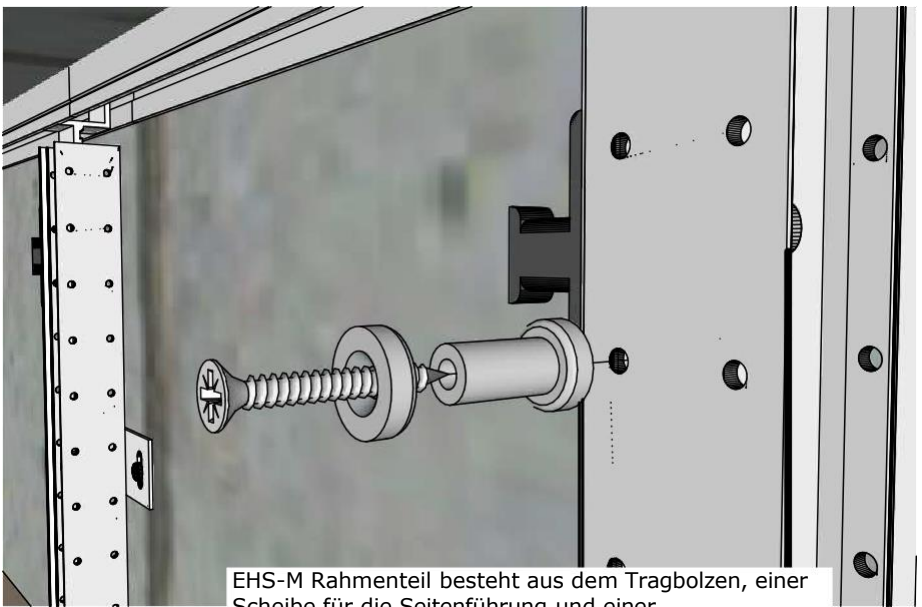
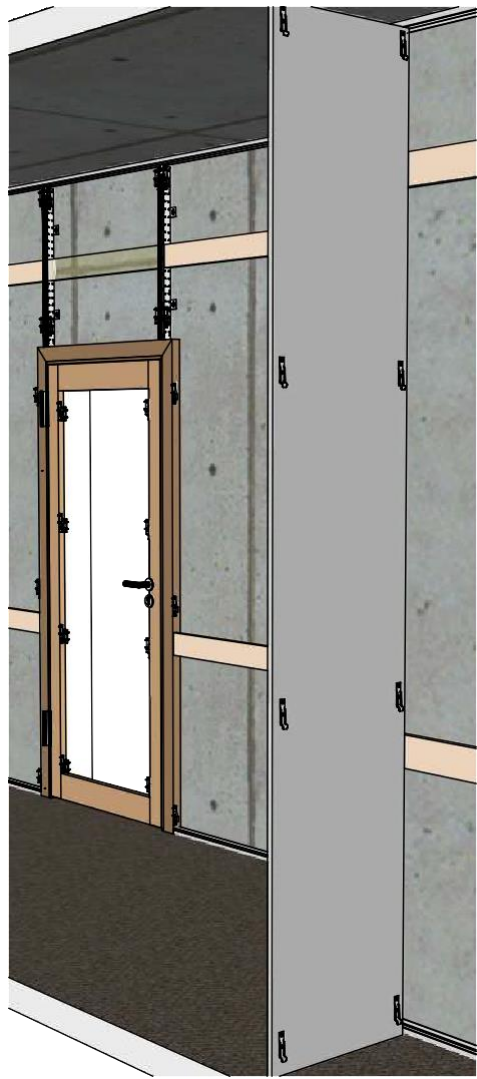
Systemschraube für Leichtmetall 4 x 30 Seko 414.1.00



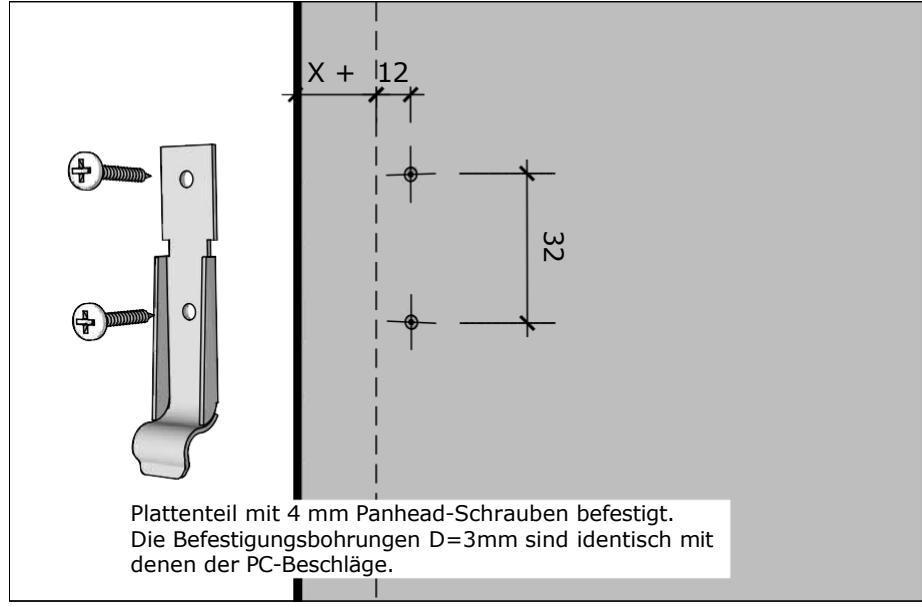
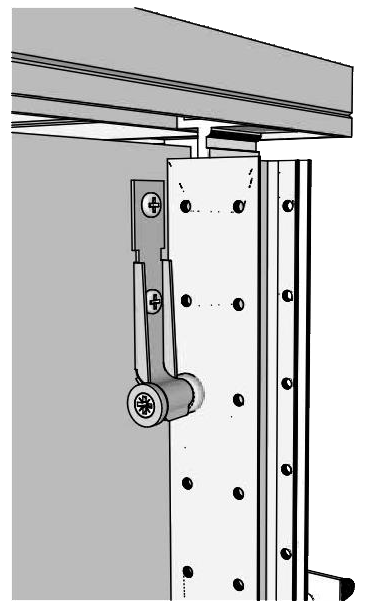
EH-M Rahmenteil
411.1.00



EHS-M Scheibe für Seitenführung
412.1.00



EHS-M Rahmenteil besteht aus dem Tragbolzen, einer Scheibe für die Seitenführung und einer Systemschraube 4 x 30 Seko für Leichtmetall.



Plattenteil mit 4 mm Panhead-Schrauben befestigt. Die Befestigungsbohrungen D=3mm sind identisch mit denen der PC-Beschläge.