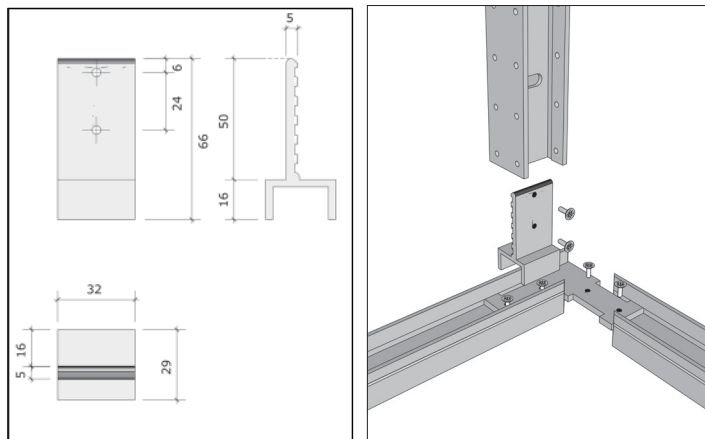




## KEKU® R Profilverbinder

<b>Artikel-Nr.</b>	<b>509.1.01</b>
<b>Material</b>	Alu, blank
<b>Ausstattung</b>	Führungsstege, Bohrungen $\varnothing = 3,8 \text{ mm}$
<b>Abmessungen</b>	32 x 66 mm
<b>Einsatzbereiche</b>	<ul style="list-style-type: none"> <li>✓ zum Verbinden von Tragprofilen mit Boden- / Deckenprofilen und zum Höhenausgleich</li> <li>✓ Verspannen mit Systemschraube DG 4x10 Seko (Art.-Nr. 415.1.00)</li> </ul>

**Hinweis: nicht in Verbindung mit Stellprofil 503.1.03 nutzen!**



Das Material der Profile ist Aluminium T66, das Zubehör besteht aus Aluminium und Stahl. Das System umfasst alle Beschläge und Zubehörteile, die für eine Unterkonstruktion benötigt werden. Die Keku® Beschläge EH / EHS / EH-M und ASR sind speziell auf das Keku® R-System abgestimmt und ermöglichen eine reversible Befestigung der Verkleidungsplatten. Als Verkleidungsmaterialien eignen sich alle schraubfesten Platten von 12 bis 30 mm Stärke. Tischlerplatten, Spanplatten, MDF-Platten, Vollkunststoffplatten, Acrylplatten, Gipsfaserplatten, Zementfaserplatten usw. Für alle Platten gelten die Verarbeitungshinweise der jeweiligen Hersteller. Für die Herstellung von fugenlosen GK-Wänden und Decken ist das System nicht geeignet. Die Angaben zu den Belastungswerten beziehen sich auf 19 mm Verkleidungsplatten mit dekorativen Oberflächen. Sonderkonstruktionen, Sonderplatten, oder besonders hohe Belastungen erfordern Eigenversuche des Verarbeiters und evtl. verstärkte Konstruktionen. Die Verarbeitung der Profile erfolgt mit üblichen Tischlerei-Maschinen. Für die Planung stehen unsere Datenblätter mit bewährten Werksangaben zur Verfügung.

© Copyright 2024 – Urheberrechtshinweis

Alle Inhalte, insbesondere Texte, Fotografien und Grafiken, sind urheberrechtlich geschützt. Das Urheberrecht liegt, soweit nicht ausdrücklich anders gekennzeichnet, bei der Kusanke Beschlagtechnik GmbH & Co. KG. Bitte fragen Sie uns, falls Sie die Inhalte dieser Homepage Datenblätter Internetangebotes verwenden möchten.

Rechtlicher Hinweis: Wer gegen das Urheberrecht verstößt (z.B. Bilder oder Texte unerlaubt kopiert), macht sich gem. § 106 ff UrhG strafbar, wird zudem kostenpflichtig abgemahnt und muss Schadensersatz leisten (§ 97 UrhG).