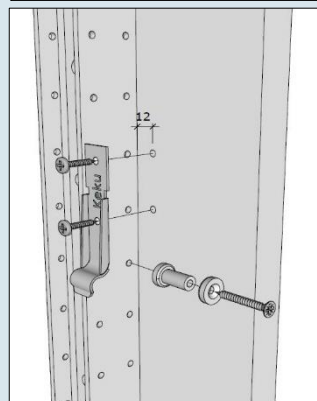
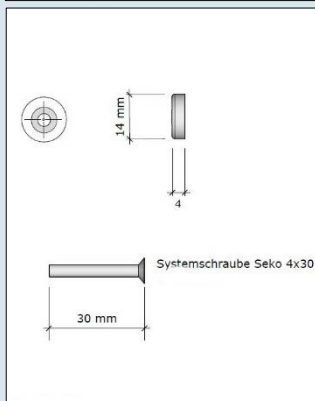
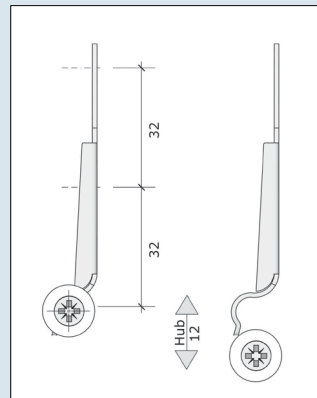
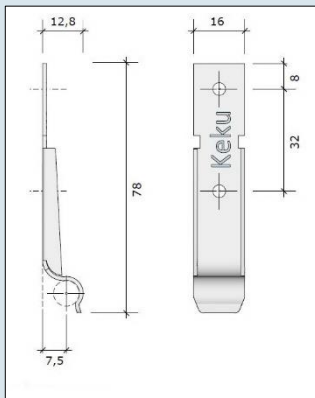




## KEKU® EHS-M Seitenführung

<b>Artikel-Nr.</b>	<b>412.1.00</b>
<b>Material</b>	Stahl, verzinkt
<b>Farbe</b>	Natur
<b>Bohrung</b>	ø = 4 mm
<b>Montage</b>	für Systemschraube 4×30 Seko (414.1.00) oder Spanplattenschraube 4 mm
<b>Abmessungen</b>	14 x 4 mm
<b>Einsatzbereiche</b>	<ul style="list-style-type: none"> <li>✓ für die seitliche Fixierung der Metallbeschläge</li> <li>✓ für Systemschraube 4×30 Seko (414.1.00) oder Spanplattenschraube 4 mm</li> <li>✓ Fixpunkt</li> </ul>



### Weitere Hinweise:

Zum Einhängen eines Panels sind mindestens 4 Beschlagpaare erforderlich.

Der Abstand der Beschläge ist abhängig von den Platteigenschaften und sollte 800 mm nicht überschreiten.

Bei der Vielzahl der Einsatzmöglichkeiten empfehlen wir dem Verarbeiter, bei besonderen Anforderungen, Probeanschläge vorzunehmen.

Die Keku® Metallbeschläge sind nicht brennbar, für hohe Belastungen ausgelegt und weitestgehend resistent gegen die Kontaminierung durch chemische Substanzen.

Die EHS-M Seitenführung sollte nur punktuell eingesetzt werden! Kann bei übermäßigem Gebrauch das Einhängen der Platte erschweren.

Es gelten die Belastungsangaben und Verarbeitungsrichtlinien aus der Broschüre: „Technische Werte und Verarbeitungshinweise“ neuester Stand: [www.keku.de](http://www.keku.de)

© Copyright 2024 – Urheberrechtshinweis

Alle Inhalte, insbesondere Texte, Fotografien und Grafiken, sind urheberrechtlich geschützt. Das Urheberrecht liegt, soweit nicht ausdrücklich anders gekennzeichnet, bei der Kusanke Beschlagtechnik GmbH & Co. KG. Bitte fragen Sie uns, falls Sie die Inhalte dieser Homepage Datenblätter Internetangebotes verwenden möchten.

Rechtlicher Hinweis: Wer gegen das Urheberrecht verstößt (z.B. Bilder oder Texte unerlaubt kopiert), macht sich gem. § 106 ff UrhG strafbar, wird zudem kostenpflichtig abgemahnt und muss Schadensersatz leisten (§ 97 UrhG).