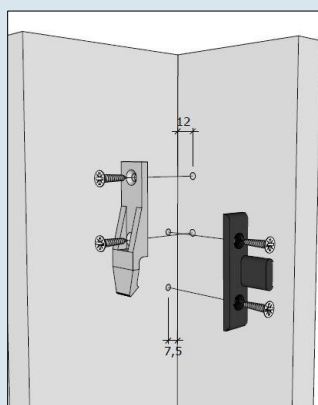
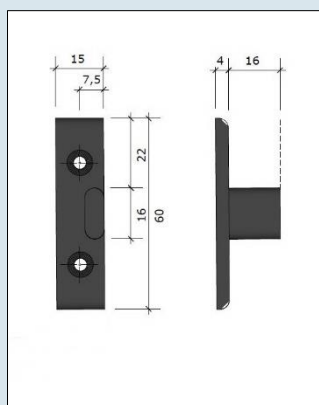
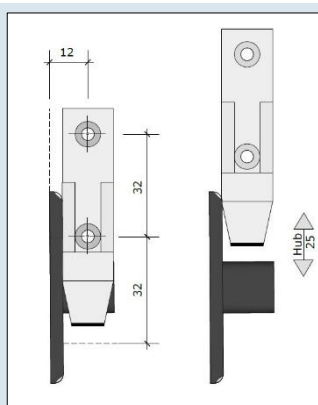
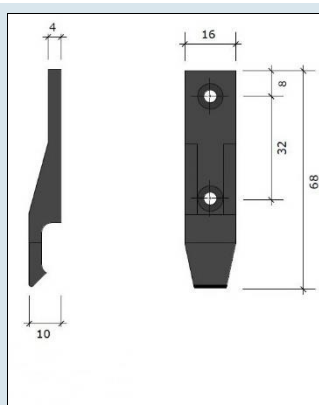


## KEKU® EH Rahmenteil



<b>Artikel-Nr.</b>	<b>114.1.01 Spanplattenschrauben</b> <b>114.2.01 Euroschrauben</b>
<b>Material</b>	Kunststoff (Polycarbonat)
<b>Farbe</b>	Schwarz
<b>Tragkraft</b>	Vertikal 20 kg Horizontal 8 kg
<b>Temperaturbereich</b>	-100 bis + 135 C°
<b>Montage</b>	Spanplattenschrauben 4 mm Euro-Schrauben 3 oder 5 mm
<b>Lochreihe</b>	Raster 32
<b>Einsatzbereiche</b>	<ul style="list-style-type: none"> <li>✓ Wand- und Deckenverkleidungen</li> <li>✓ Blendenbefestigung im Möbelbau</li> <li>✓ Gleitpunkt</li> </ul>

**Weitere Hinweise:**

Zum Einhängen eines Panels sind mindestens 4 Beschlagpaare erforderlich.

Der Abstand der Beschläge ist abhängig von den Platteigenschaften und sollte 600 mm nicht überschreiten.

Bei der Vielzahl der Einsatzmöglichkeiten empfehlen wir dem Verarbeiter, bei besonderen Anforderungen, Probeanschlüsse vorzunehmen.

**Tragende Kunststoffbeschläge dürfen nicht mit chemischen Lösungen und aggressiven Fetten behandelt werden.**

**Nicht durch Schlagen justieren!**

**Nicht überlackieren!**

Es gelten die Belastungsangaben und Verarbeitungsrichtlinien aus der Broschüre: „Technische Werte und Verarbeitungshinweise“ neuester Stand: [www.keku.de](http://www.keku.de)

Die Keku Beschläge wurden von einem unabhängigen Prüfinstitut geprüft.