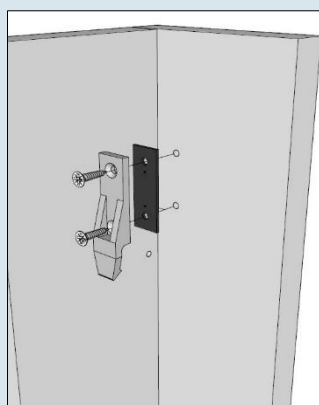
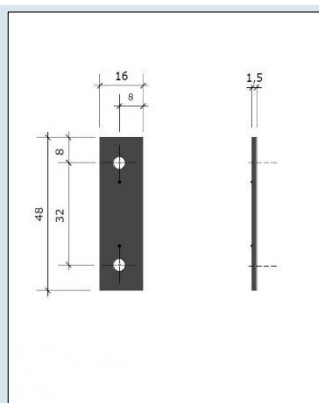
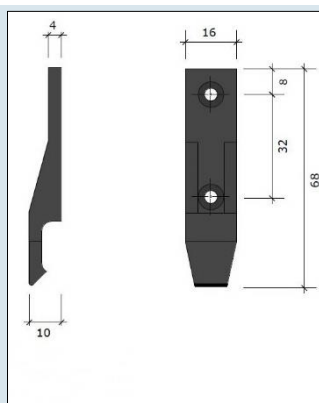




KEKU® EH Distanzplatte 1,5 mm (Unterlegplatte)

Artikel-Nr.	103.2.02 Euroschrauben
Material	Kunststoff (Polycarbonat)
Farbe	Glasklar
Temperaturbereich	-100 bis + 135 C°
Montage	Euroschrauben 3 oder 5 mm
Lochreihe	Raster 32
Einsatzbereiche	<ul style="list-style-type: none"> ✓ zum Unterlegen von EH Plattenteilen ✓ selbstfixierend, stapelfähig



Weitere Hinweise:

Zum Einhängen eines Panels sind mindestens 4 Beschlagpaare erforderlich.

Der Abstand der Beschläge ist abhängig von den Platteigenschaften und sollte 600 mm nicht überschreiten.

Bei der Vielzahl der Einsatzmöglichkeiten empfehlen wir dem Verarbeiter, bei besonderen Anforderungen, Probeanschläge vorzunehmen.

Tragende Kunststoffbeschläge dürfen nicht mit chemischen Lösungen und aggressiven Fetten behandelt werden.

Nicht durch Schlagen justieren!

Nicht überlackieren!

Es gelten die Belastungsangaben und Verarbeitungsrichtlinien aus der Broschüre: „Technische Werte und Verarbeitungshinweise“ neuester Stand: www.keku.de

Die Keku Beschläge wurden von einem unabhängigen Prüfinstitut geprüft.

© Copyright 2024 – Urheberrechtshinweis

Alle Inhalte, insbesondere Texte, Fotografien und Grafiken, sind urheberrechtlich geschützt. Das Urheberrecht liegt, soweit nicht ausdrücklich anders gekennzeichnet, bei der Kusanke Beschlagtechnik GmbH & Co. KG. Bitte fragen Sie uns, falls Sie die Inhalte dieser Homepage Datenblätter Internetangebotes verwenden möchten.

Rechtlicher Hinweis: Wer gegen das Urheberrecht verstößt (z.B. Bilder oder Texte unerlaubt kopiert), macht sich gem. § 106 ff UrhG strafbar, wird zudem kostenpflichtig abgemahnt und muss Schadensersatz leisten (§ 97 UrhG).