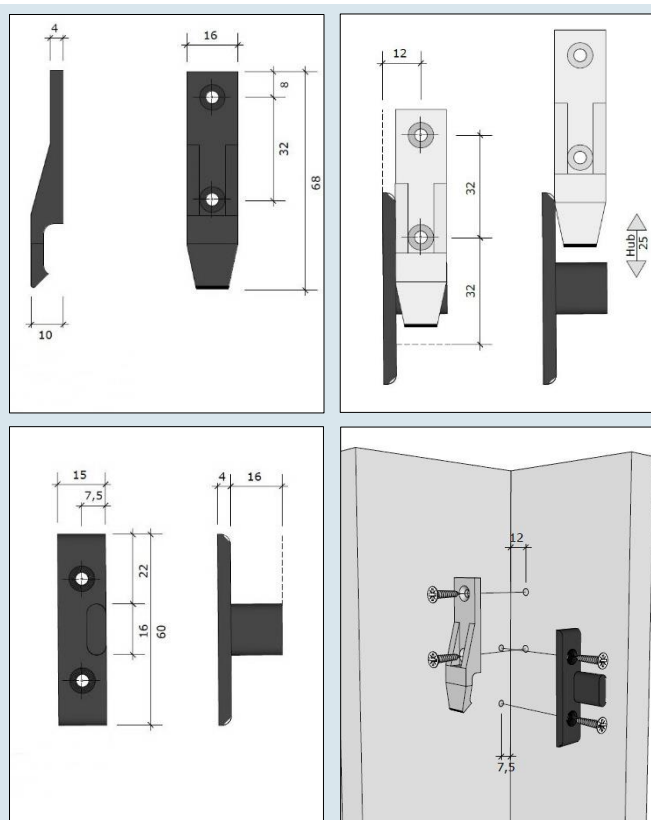




KEKU® EH Plattenteil mit Rastnase

Artikel-Nr.	101.1.01 Spanplattenschrauben 101.2.01 Euro-Schrauben
Material	Kunststoff (Polycarbonat)
Farbe	Schwarz
Tragkraft	Vertikal 20 kg Horizontal 8 kg
Temperaturbereich	-100 bis + 135 C°
Montage	Spanplattenschrauben 4 mm Euro-Schrauben 3 oder 5 mm
Lochreihe	Raster 32
Einsatzbereiche	<ul style="list-style-type: none"> ✓ Wand- und Deckenverkleidungen ✓ Blendenbefestigung im Möbelbau



Weitere Hinweise:

Zum Einhängen eines Panels sind mindestens 4 Beschlagpaare erforderlich.

Der Abstand der Beschläge ist abhängig von den Platteigenschaften und sollte 600 mm nicht überschreiten.

Bei der Vielzahl der Einsatzmöglichkeiten empfehlen wir dem Verarbeiter, bei besonderen Anforderungen, Probeanschläge vorzunehmen.

Tragende Kunststoffbeschläge dürfen nicht mit chemischen Lösungen und aggressiven Fetten behandelt werden.

Nicht durch Schlagen justieren!

Nicht überlackieren!

Es gelten die Belastungsangaben und Verarbeitungsrichtlinien aus der Broschüre: „Technische Werte und Verarbeitungshinweise“ neuester Stand: www.keku.de

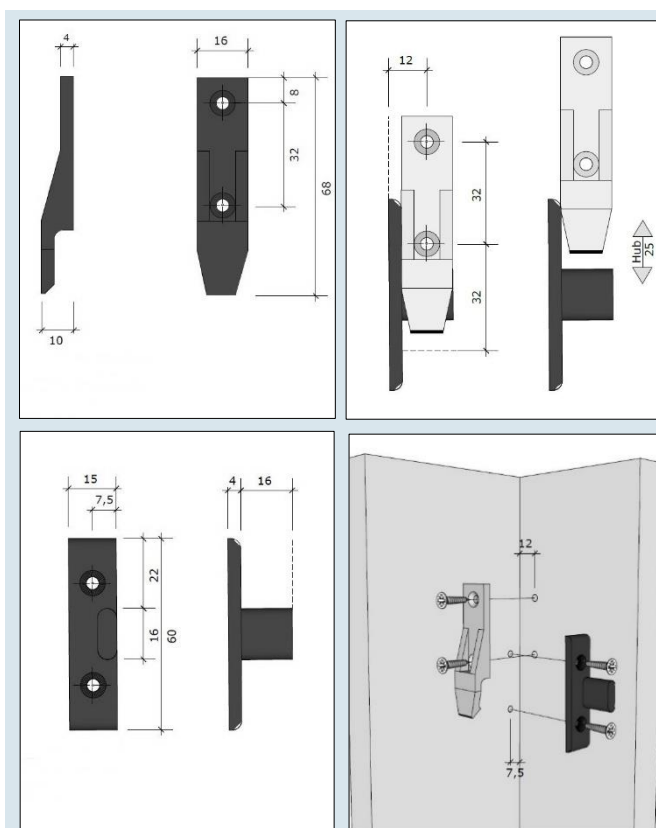
Die Keku Beschläge wurden von einem unabhängigen Prüfinstitut geprüft.



KEKU® EH Plattenteil ohne Rastnase

Artikel-Nr.	102.1.01 Spanplattenschrauben 102.2.01 Euro-Schrauben
Material	Kunststoff (Polycarbonat)
Farbe	Schwarz
Tragkraft	Vertikal 20 kg Horizontal 8 kg *
Temperaturbereich	-100 bis + 135 C°
Montage	Spanplattenschrauben 4 mm Euro-Schrauben 3 oder 5 mm
Lochreihe	Raster 32
Einsatzbereiche	<ul style="list-style-type: none"> ✓ Wandverkleidungen ✓ Blendenbefestigung im Möbelbau ✓ Für häufig auszuhängende Paneele

* **Hinweis: EH Plattenteile ohne Rastnase sind für Deckenkonstruktionen nicht geeignet.**
Bitte Ausführung mit Rastnase (101.1.01) verwenden.



Weitere Hinweise:

Zum Einhängen eines Panels sind mindestens 4 Beschlagpaare erforderlich.

Der Abstand der Beschläge ist abhängig von den Platteigenschaften und sollte 600 mm nicht überschreiten.

Bei der Vielzahl der Einsatzmöglichkeiten empfehlen wir dem Verarbeiter, bei besonderen Anforderungen, Probeanschlüsse vorzunehmen.

Tragende Kunststoffbeschläge dürfen nicht mit chemischen Lösungen und aggressiven Fetten behandelt werden.

Nicht durch Schlagen justieren!

Nicht überlackieren!

Es gelten die Belastungsangaben und Verarbeitungsrichtlinien aus der Broschüre: „Technische Werte und Verarbeitungshinweise“ neuester Stand: www.keku.de

Die Keku Beschläge wurden von einem unabhängigen Prüfinstitut geprüft.

© Copyright 2024 – Urheberrechtshinweis

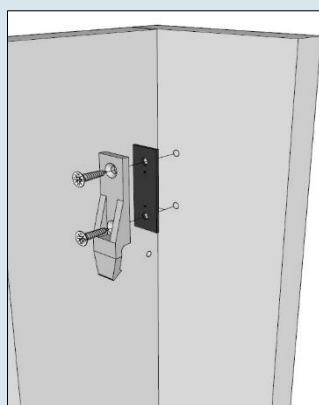
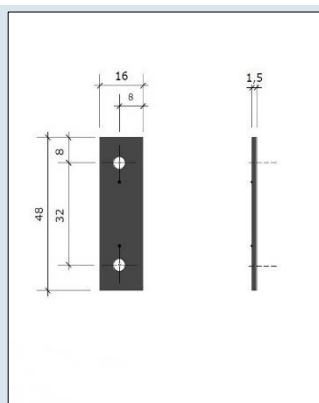
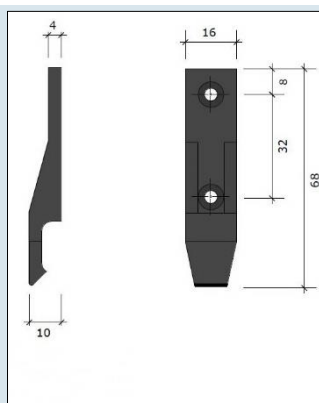
Alle Inhalte, insbesondere Texte, Fotografien und Grafiken, sind urheberrechtlich geschützt. Das Urheberrecht liegt, soweit nicht ausdrücklich anders gekennzeichnet, bei der Kusanke Beschlagtechnik GmbH & Co. KG. Bitte fragen Sie uns, falls Sie die Inhalte dieser Homepage Datenblätter Internetangebotes verwenden möchten.

Rechtlicher Hinweis: Wer gegen das Urheberrecht verstößt (z.B. Bilder oder Texte unerlaubt kopiert), macht sich gem. § 106 ff UrhG strafbar, wird zudem kostenpflichtig abgemahnt und muss Schadensersatz leisten (§ 97 UrhG).



KEKU® EH Distanzplatte 1,5 mm (Unterlegplatte)

Artikel-Nr.	103.2.02 Euroschrauben
Material	Kunststoff (Polycarbonat)
Farbe	Glasklar
Temperaturbereich	-100 bis + 135 C°
Montage	Euroschrauben 3 oder 5 mm
Lochreihe	Raster 32
Einsatzbereiche	<ul style="list-style-type: none"> ✓ zum Unterlegen von EH Plattenteilen ✓ selbstfixierend, stapelfähig



Weitere Hinweise:

Zum Einhängen eines Panels sind mindestens 4 Beschlagpaare erforderlich.

Der Abstand der Beschläge ist abhängig von den Platteeigenschaften und sollte 600 mm nicht überschreiten.

Bei der Vielzahl der Einsatzmöglichkeiten empfehlen wir dem Verarbeiter, bei besonderen Anforderungen, Probeanschläge vorzunehmen.

Tragende Kunststoffbeschläge dürfen nicht mit chemischen Lösungen und aggressiven Fetten behandelt werden.

Nicht durch Schlagen justieren!

Nicht überlackieren!

Es gelten die Belastungsangaben und Verarbeitungsrichtlinien aus der Broschüre: „Technische Werte und Verarbeitungshinweise“ neuester Stand: www.keku.de

Die Keku Beschläge wurden von einem unabhängigen Prüfinstitut geprüft.

© Copyright 2024 – Urheberrechtshinweis

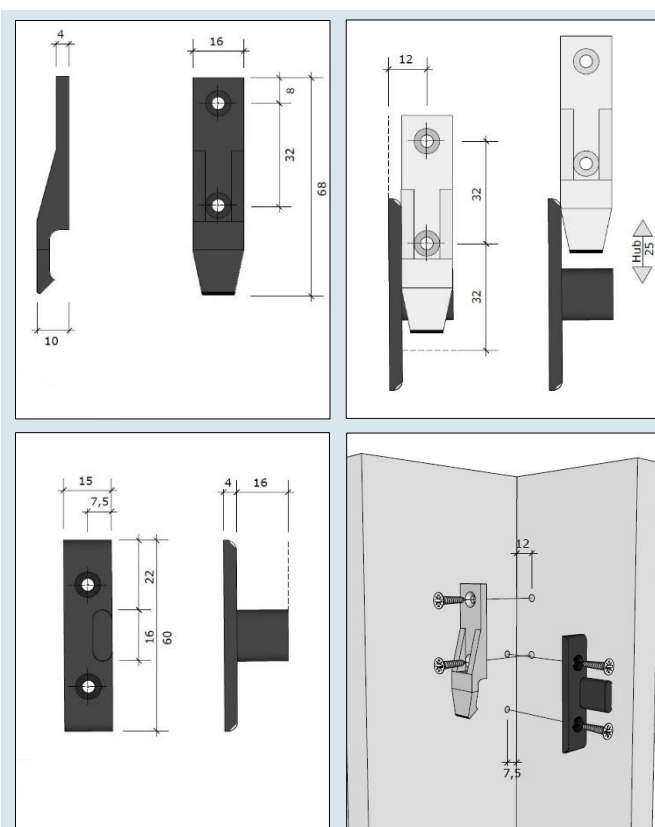
Alle Inhalte, insbesondere Texte, Fotografien und Grafiken, sind urheberrechtlich geschützt. Das Urheberrecht liegt, soweit nicht ausdrücklich anders gekennzeichnet, bei der Kusanke Beschlagtechnik GmbH & Co. KG. Bitte fragen Sie uns, falls Sie die Inhalte dieser Homepage Datenblätter Internetangebotes verwenden möchten.

Rechtlicher Hinweis: Wer gegen das Urheberrecht verstößt (z.B. Bilder oder Texte unerlaubt kopiert), macht sich gem. § 106 ff UrhG strafbar, wird zudem kostenpflichtig abgemahnt und muss Schadensersatz leisten (§ 97 UrhG).

KEKU® EH Rahmenteil



Artikel-Nr.	114.1.01 Spanplattenschrauben 114.2.01 Euroschrauben
Material	Kunststoff (Polycarbonat)
Farbe	Schwarz
Tragkraft	Vertikal 20 kg Horizontal 8 kg
Temperaturbereich	-100 bis + 135 C°
Montage	Spanplattenschrauben 4 mm Euro-Schrauben 3 oder 5 mm
Lochreihe	Raster 32
Einsatzbereiche	<ul style="list-style-type: none"> ✓ Wand- und Deckenverkleidungen ✓ Blendenbefestigung im Möbelbau ✓ Gleitpunkt

**Weitere Hinweise:**

Zum Einhängen eines Panels sind mindestens 4 Beschlagpaare erforderlich.

Der Abstand der Beschläge ist abhängig von den Platteigenschaften und sollte 600 mm nicht überschreiten.

Bei der Vielzahl der Einsatzmöglichkeiten empfehlen wir dem Verarbeiter, bei besonderen Anforderungen, Probeanschlätze vorzunehmen.

Tragende Kunststoffbeschläge dürfen nicht mit chemischen Lösungen und aggressiven Fetten behandelt werden.

Nicht durch Schlagen justieren!

Nicht überlackieren!

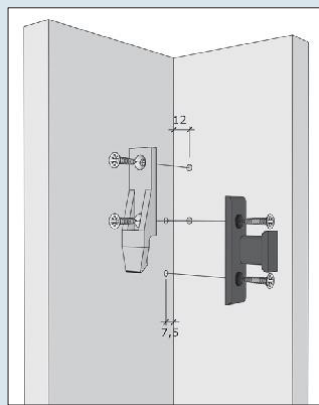
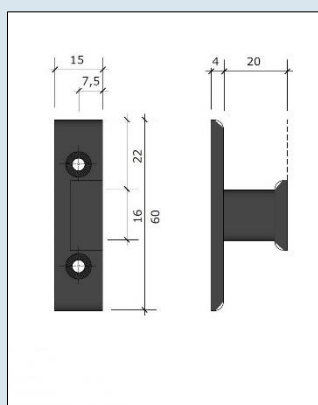
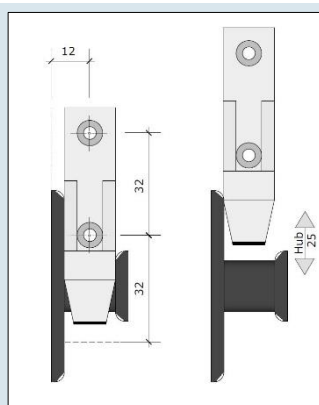
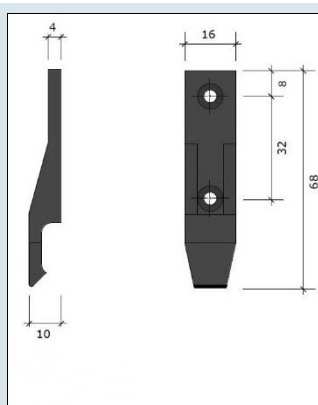
Es gelten die Belastungsangaben und Verarbeitungsrichtlinien aus der Broschüre: „Technische Werte und Verarbeitungshinweise“ neuester Stand: www.keku.de

Die Keku Beschläge wurden von einem unabhängigen Prüfinstitut geprüft.



KEKU® EHS Rahmenteil mit Seitenführung

Artikel-Nr.	115.1.01 Spanplattenschrauben 115.2.01 Euroschrauben
Material	Kunststoff (Polycarbonat)
Farbe	Schwarz
Tragkraft	Vertikal 20 kg Horizontal 8 kg
Temperaturbereich	-100 bis + 135 C°
Montage	Spanplattenschrauben 4 mm Euro-Schrauben 3 oder 5 mm
Lochreihe	Raster 32
Einsatzbereiche	<ul style="list-style-type: none"> ✓ Wand- und Deckenverkleidungen ✓ Blendenbefestigung im Möbelbau ✓ mit Seitenführung für exakte Fugengrößen ✓ Fixpunkt



Weitere Hinweise:

Zum Einhängen eines Panels sind mindestens 4 Beschlagpaare erforderlich.

Der Abstand der Beschläge ist abhängig von den Platteigenschaften und sollte 600 mm nicht überschreiten.

Bei der Vielzahl der Einsatzmöglichkeiten empfehlen wir dem Verarbeiter, bei besonderen Anforderungen, Probeanschlüsse vorzunehmen.

Tragende Kunststoffbeschläge dürfen nicht mit chemischen Lösungen und aggressiven Fetten behandelt werden.

Nicht durch Schlagen justieren!

Nicht überlackieren!

Es gelten die Belastungsangaben und Verarbeitungsrichtlinien aus der Broschüre: „Technische Werte und Verarbeitungshinweise“ neuester Stand: www.keku.de

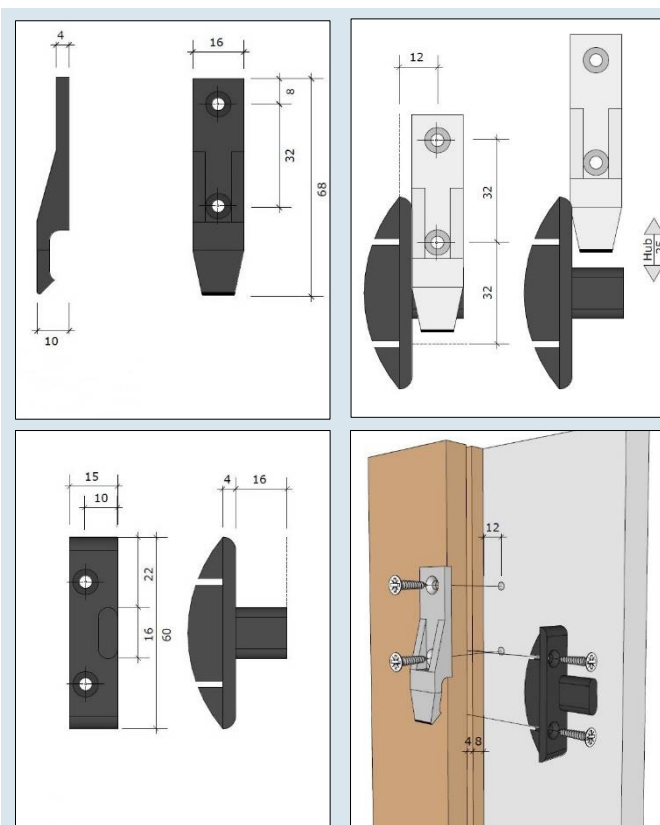
Die Keku Beschläge wurden von einem unabhängigen Prüfinstitut geprüft.



KEKU® EH Rahmenteil zum Einnuten

Artikel-Nr.	116.1.01 Spanplattenschrauben
Material	Kunststoff (Polycarbonat)
Farbe	Schwarz
Tragkraft	Vertikal 20 kg Horizontal 8 kg
Temperaturbereich	-100 bis + 135 C°
Montage	Spanplattenschrauben 4 mm
Lochreihe	Raster 32
Einsatzbereiche	<ul style="list-style-type: none"> ✓ Wandverkleidungen in Holzrahmenbauweise ✓ Gleitpunkt

* **Hinweis: EH Rahmenteile zum Einnuten sind für Deckenkonstruktionen nicht geeignet.**



Weitere Hinweise:

Zum Einhängen eines Panels sind mindestens 4 Beschlagpaare erforderlich.

Der Abstand der Beschläge ist abhängig von den Platteigenschaften und sollte 600 mm nicht überschreiten.

Bei der Vielzahl der Einsatzmöglichkeiten empfehlen wir dem Verarbeiter, bei besonderen Anforderungen, Probeanschlüsse vorzunehmen.

Tragende Kunststoffbeschläge dürfen nicht mit chemischen Lösungen und aggressiven Fetten behandelt werden.

Nicht durch Schlagen justieren!

Nicht überlackieren!

Es gelten die Belastungsangaben und Verarbeitungsrichtlinien aus der Broschüre: „Technische Werte und Verarbeitungshinweise“ neuester Stand: www.keku.de

Die Keku Beschläge wurden von einem unabhängigen Prüfinstitut geprüft.

© Copyright 2024 – Urheberrechtshinweis

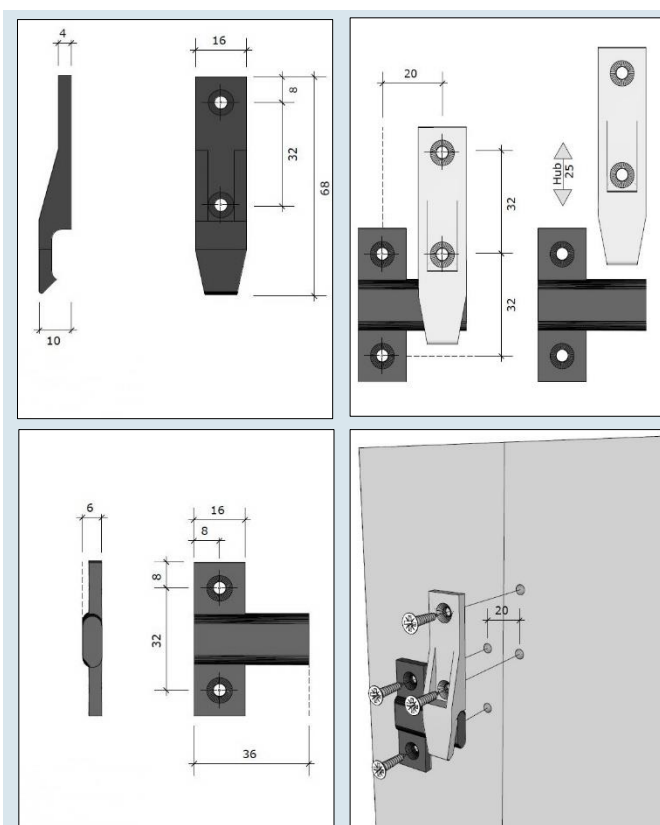
Alle Inhalte, insbesondere Texte, Fotografien und Grafiken, sind urheberrechtlich geschützt. Das Urheberrecht liegt, soweit nicht ausdrücklich anders gekennzeichnet, bei der Kusanke Beschlagtechnik GmbH & Co. KG. Bitte fragen Sie uns, falls Sie die Inhalte dieser Homepage Datenblätter Internetangebotes verwenden möchten.

Rechtlicher Hinweis: Wer gegen das Urheberrecht verstößt (z.B. Bilder oder Texte unerlaubt kopiert), macht sich gem. § 106 ff UrhG strafbar, wird zudem kostenpflichtig abgemahnt und muss Schadensersatz leisten (§ 97 UrhG).

KEKU® EH Fächerteil



Artikel-Nr.	117.1.01 Spanplattenschrauben 117.2.01 Euroschrauben
Material	Kunststoff (Polycarbonat)
Farbe	Schwarz
Tragkraft	Vertikal 12 kg Horizontal 6 kg
Temperaturbereich	-100 bis + 135 C°
Montage	Spanplattenschrauben 4 mm Euro-Schrauben 3 oder 5 mm
Lochreihe	Raster 32
Einsatzbereiche	<ul style="list-style-type: none"> ✓ flächenbündige Verbindung von Paneelen ✓ Sturzblenden ✓ Heizkörperblenden ✓ Gleitpunkt



Weitere Hinweise:

Zum Einhängen eines Panels sind mindestens 4 Beschlagpaare erforderlich.

Der Abstand der Beschläge ist abhängig von den Platteigenschaften und sollte 600 mm nicht überschreiten.

Bei der Vielzahl der Einsatzmöglichkeiten empfehlen wir dem Verarbeiter, bei besonderen Anforderungen, Probeanschlüsse vorzunehmen.

Tragende Kunststoffbeschläge dürfen nicht mit chemischen Lösungen und aggressiven Fetten behandelt werden.

Nicht durch Schlagen justieren!

Nicht überlackieren!

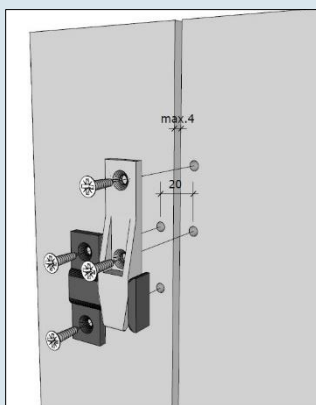
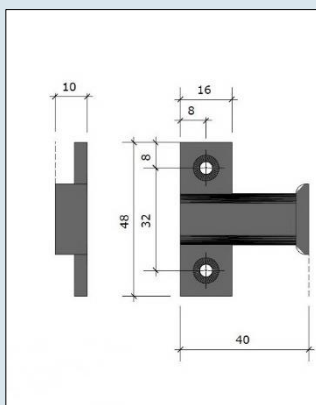
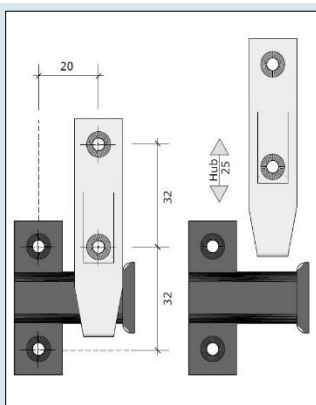
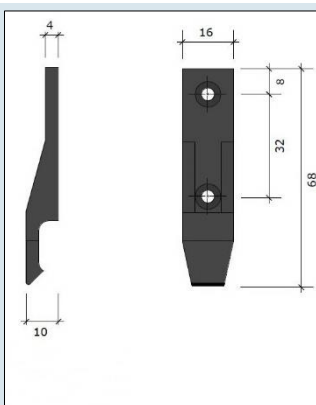
Es gelten die Belastungsangaben und Verarbeitungsrichtlinien aus der Broschüre: „Technische Werte und Verarbeitungshinweise“ neuester Stand: www.keku.de

Die Keku Beschläge wurden von einem unabhängigen Prüfinstitut geprüft.



KEKU® EHS Flächenteil mit Seitenführung

Artikel-Nr.	118.1.01 Spanplattenschrauben 118.2.01 Euroschrauben
Material	Kunststoff (Polycarbonat)
Farbe	Schwarz
Tragkraft	Vertikal 12 kg Horizontal 6 kg
Temperaturbereich	-100 bis + 135 C°
Montage	Spanplattenschrauben 4 mm Euro-Schrauben 3 oder 5 mm
Lochreihe	Raster 32
Einsatzbereiche	<ul style="list-style-type: none"> ✓ flächenbündige Verbindung von Paneelen ✓ Sturzblenden ✓ Heizkörperblenden ✓ mit Seitenführung ✓ Fixpunkt



Weitere Hinweise:

Zum Einhängen eines Panels sind mindestens 4 Beschlagpaare erforderlich.

Der Abstand der Beschläge ist abhängig von den Platteigenschaften und sollte 600 mm nicht überschreiten.

Bei der Vielzahl der Einsatzmöglichkeiten empfehlen wir dem Verarbeiter, bei besonderen Anforderungen, Probeanschläge vorzunehmen.

Tragende Kunststoffbeschläge dürfen nicht mit chemischen Lösungen und aggressiven Fetten behandelt werden.

Nicht durch Schlagen justieren!

Nicht überlackieren!

Es gelten die Belastungsangaben und Verarbeitungsrichtlinien aus der Broschüre: „Technische Werte und Verarbeitungshinweise“ neuester Stand: www.keku.de

Die Keku Beschläge wurden von einem unabhängigen Prüfinstitut geprüft.

© Copyright 2024 – Urheberrechtshinweis

Alle Inhalte, insbesondere Texte, Fotografien und Grafiken, sind urheberrechtlich geschützt. Das Urheberrecht liegt, soweit nicht ausdrücklich anders gekennzeichnet, bei der Kusanke Beschlagtechnik GmbH & Co. KG. Bitte fragen Sie uns, falls Sie die Inhalte dieser Homepage Datenblätter Internetangebotes verwenden möchten.

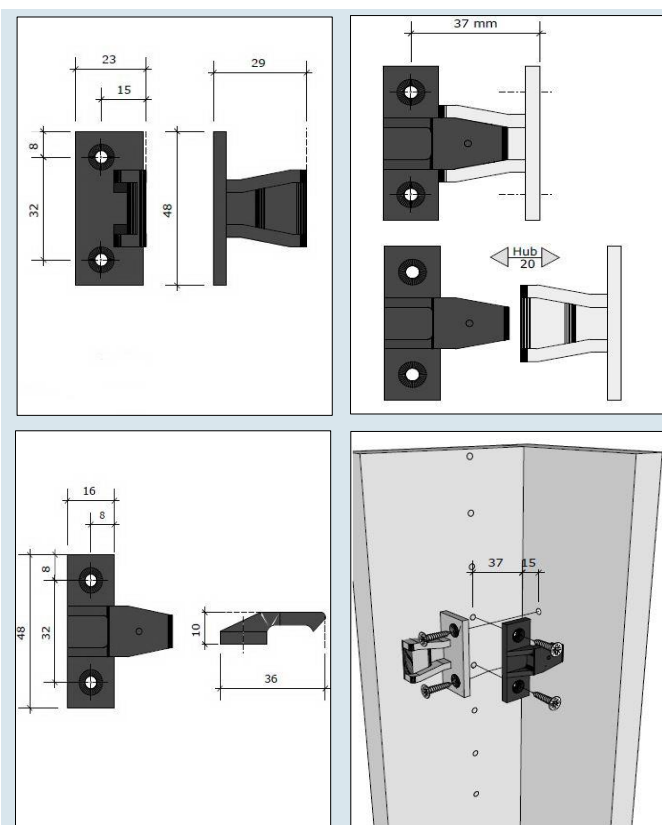
Rechtlicher Hinweis: Wer gegen das Urheberrecht verstößt (z.B. Bilder oder Texte unerlaubt kopiert), macht sich gem. § 106 ff UrhG strafbar, wird zudem kostenpflichtig abgemahnt und muss Schadensersatz leisten (§ 97 UrhG).



KEKU® AS Plattenteil

Artikel-Nr.	301.1.01 Spanplattenschrauben 301.2.01 Euroschrauben
Material	Kunststoff (Polycarbonat)
Farbe	Schwarz
Tragkraft	Vertikal 20 kg
Temperaturbereich	-100 bis + 135 C°
Montage	Spanplattenschrauben 4 mm Euro-Schrauben 3 oder 5 mm
Lochreihe	Raster 32
Einsatzbereiche	✓ Wandverkleidungen ✓ Blendenbefestigung im Möbelbau

* **Hinweis: Aufschiebebeschläge sind für hängende Lasten nicht geeignet.**



Weitere Hinweise:

Zum Aufschieben eines Panels sind mindestens 4 Beschlagpaare erforderlich.

Der Abstand der Beschläge ist abhängig von den Platteigenschaften und sollte 600 mm nicht überschreiten.

Bei der Vielzahl der Einsatzmöglichkeiten empfehlen wir dem Verarbeiter, bei besonderen Anforderungen, Probeanschläge vorzunehmen.

Tragende Kunststoffbeschläge dürfen nicht mit chemischen Lösungen und aggressiven Fetten behandelt werden.

Nicht durch Schlagen justieren!

Nicht überlackieren!

Es gelten die Belastungsangaben und Verarbeitungsrichtlinien aus der Broschüre: „Technische Werte und Verarbeitungshinweise“ neuester Stand: www.keku.de

Die Keku Beschläge wurden von einem unabhängigen Prüfinstitut geprüft.

© Copyright 2024 – Urheberrechtshinweis

Alle Inhalte, insbesondere Texte, Fotografien und Grafiken, sind urheberrechtlich geschützt. Das Urheberrecht liegt, soweit nicht ausdrücklich anders gekennzeichnet, bei der Kusanke Beschlagtechnik GmbH & Co. KG. Bitte fragen Sie uns, falls Sie die Inhalte dieser Homepage Datenblätter Internetangebotes verwenden möchten.

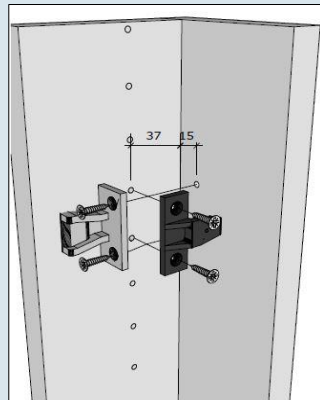
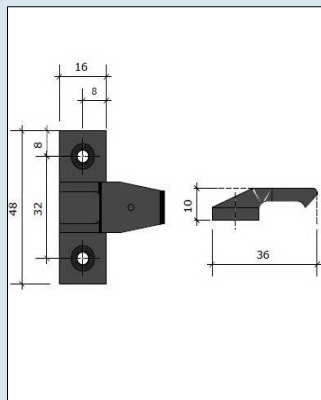
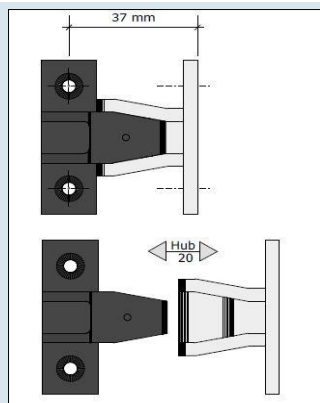
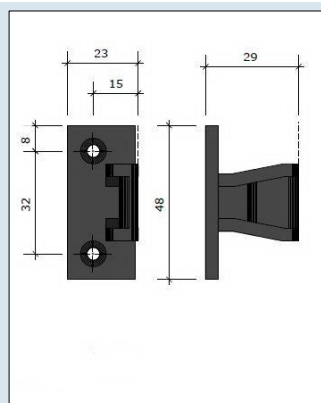
Rechtlicher Hinweis: Wer gegen das Urheberrecht verstößt (z.B. Bilder oder Texte unerlaubt kopiert), macht sich gem. § 106 ff UrhG strafbar, wird zudem kostenpflichtig abgemahnt und muss Schadensersatz leisten (§ 97 UrhG).

KEKU® AS Rahmenteil



Artikel-Nr.	311.1.01 Spanplattenschrauben 311.2.01 Euroschrauben
Material	Kunststoff (Polycarbonat)
Farbe	Schwarz
Tragkraft	Vertikal 20 kg
Temperaturbereich	-100 bis + 135 C°
Montage	Spanplattenschrauben 4 mm Euro-Schrauben 3 oder 5 mm
Lochreihe	Raster 32
Einsatzbereiche	✓ Wandverkleidungen, Revisionsblenden ✓ Blendenbefestigung im Möbelbau

* **Hinweis: Aufschiebebeschläge sind für hängende Lasten nicht geeignet.**

**Weitere Hinweise:**

Zum Aufschieben eines Panels sind mindestens 4 Beschlagpaare erforderlich.

Der Abstand der Beschläge ist abhängig von den Platteigenschaften und sollte 600 mm nicht überschreiten.

Bei der Vielzahl der Einsatzmöglichkeiten empfehlen wir dem Verarbeiter, bei besonderen Anforderungen, Probeanschläge vorzunehmen.

Tragende Kunststoffbeschläge dürfen nicht mit chemischen Lösungen und aggressiven Fetten behandelt werden.

Nicht durch Schlagen justieren!

Nicht überlackieren!

Es gelten die Belastungsangaben und Verarbeitungsrichtlinien aus der Broschüre: „Technische Werte und Verarbeitungshinweise“ neuester Stand: www.keku.de

Die Keku Beschläge wurden von einem unabhängigen Prüfinstitut geprüft.

© Copyright 2024 – Urheberrechtshinweis

Alle Inhalte, insbesondere Texte, Fotografien und Grafiken, sind urheberrechtlich geschützt. Das Urheberrecht liegt, soweit nicht ausdrücklich anders gekennzeichnet, bei der Kusanke Beschlagtechnik GmbH & Co. KG. Bitte fragen Sie uns, falls Sie die Inhalte dieser Homepage Datenblätter Internetangebotes verwenden möchten.

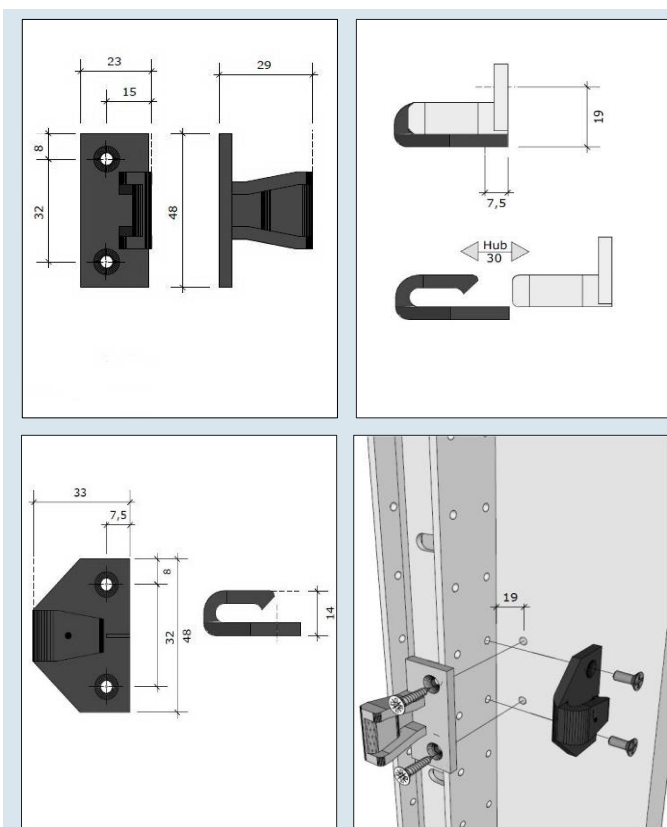
Rechtlicher Hinweis: Wer gegen das Urheberrecht verstößt (z.B. Bilder oder Texte unerlaubt kopiert), macht sich gem. § 106 ff UrhG strafbar, wird zudem kostenpflichtig abgemahnt und muss Schadensersatz leisten (§ 97 UrhG).

KEKU® ASR Rahmenteil



Artikel-Nr.	312.1.01 Spanplattenschrauben 312.2.01 Euroschrauben
Material	Kunststoff (Polycarbonat)
Farbe	Schwarz
Tragkraft	Vertikal 20 kg
Temperaturbereich	-100 bis + 135 C°
Montage	Spanplattenschrauben 4 mm Euro-Schrauben 3 oder 5 mm
Lochreihe	Raster 32
Einsatzbereiche	✓ Wandverkleidungen, Revisionsblenden ✓ für Tragschienen des Raumsystems Keku R

* **Hinweis: Aufschiebebeschläge sind für hängende Lasten nicht geeignet.**

**Weitere Hinweise:**

Zum Aufschieben eines Panels sind mindestens 4 Beschlagpaare erforderlich.

Der Abstand der Beschläge ist abhängig von den Platteigenschaften und sollte 600 mm nicht überschreiten.

Bei der Vielzahl der Einsatzmöglichkeiten empfehlen wir dem Verarbeiter, bei besonderen Anforderungen, Probeanschläge vorzunehmen.

Tragende Kunststoffbeschläge dürfen nicht mit chemischen Lösungen und aggressiven Fetten behandelt werden.

Nicht durch Schlagen justieren!

Nicht überlackieren!

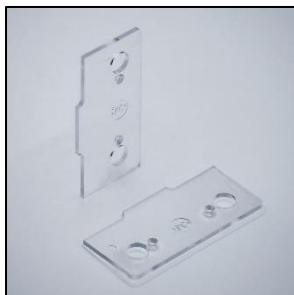
Es gelten die Belastungsangaben und Verarbeitungsrichtlinien aus der Broschüre: „Technische Werte und Verarbeitungshinweise“ neuester Stand: www.keku.de

Die Keku Beschläge wurden von einem unabhängigen Prüfinstitut geprüft.

© Copyright 2024 – Urheberrechtshinweis

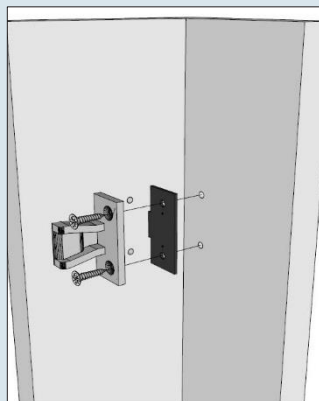
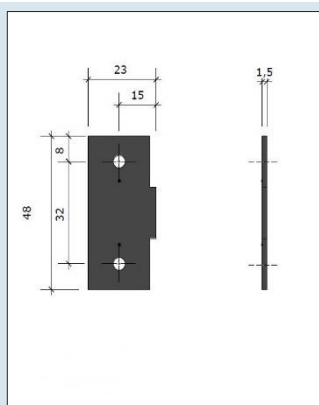
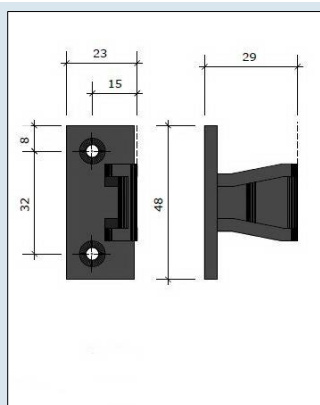
Alle Inhalte, insbesondere Texte, Fotografien und Grafiken, sind urheberrechtlich geschützt. Das Urheberrecht liegt, soweit nicht ausdrücklich anders gekennzeichnet, bei der Kusanke Beschlagtechnik GmbH & Co. KG. Bitte fragen Sie uns, falls Sie die Inhalte dieser Homepage Datenblätter Internetangebotes verwenden möchten.

Rechtlicher Hinweis: Wer gegen das Urheberrecht verstößt (z.B. Bilder oder Texte unerlaubt kopiert), macht sich gem. § 106 ff UrhG strafbar, wird zudem kostenpflichtig abgemahnt und muss Schadensersatz leisten (§ 97 UrhG).



KEKU® AS Distanzplatte 1,5 mm (Unterlegplatte)

Artikel-Nr.	302.2.02 Euroschrauben
Material	Kunststoff (Polycarbonat)
Farbe	Glasklar
Temperaturbereich	-100 bis + 135 C°
Montage	Spanplattenschrauben 4 mm Euro-Schrauben 3 oder 5 mm
Lochreihe	Raster 32
Einsatzbereiche	✓ zum Unterlegen von AS Plattenteilen ✓ selbstfixierend, stapelfähig



Weitere Hinweise:

Zum Aufschieben eines Panels sind mindestens 4 Beschlagpaare erforderlich.

Der Abstand der Beschläge ist abhängig von den Platteigenschaften und sollte 600 mm nicht überschreiten.

Bei der Vielzahl der Einsatzmöglichkeiten empfehlen wir dem Verarbeiter, bei besonderen Anforderungen, Probeanschläge vorzunehmen.

Tragende Kunststoffbeschläge dürfen nicht mit chemischen Lösungen und aggressiven Fetten behandelt werden.

Nicht durch Schlagen justieren!

Nicht überlackieren!

Es gelten die Belastungsangaben und Verarbeitungsrichtlinien aus der Broschüre: „Technische Werte und Verarbeitungshinweise“ neuester Stand: www.keku.de

Die Keku Beschläge wurden von einem unabhängigen Prüfinstitut geprüft.

© Copyright 2024 – Urheberrechtshinweis

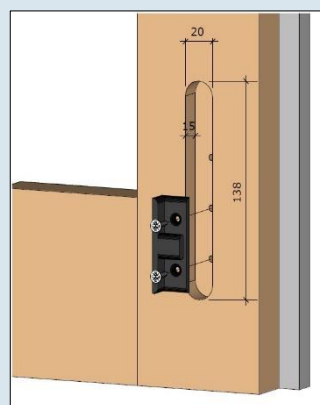
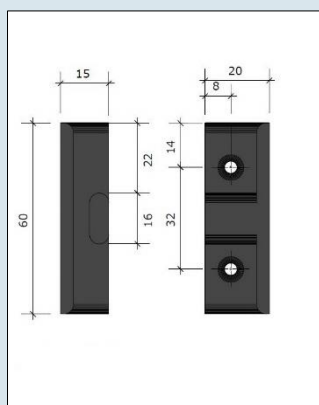
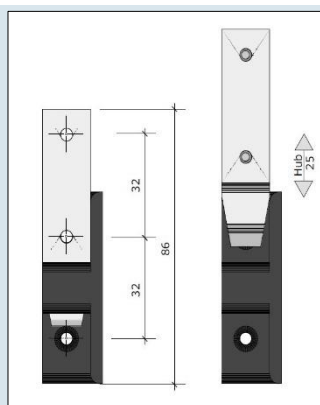
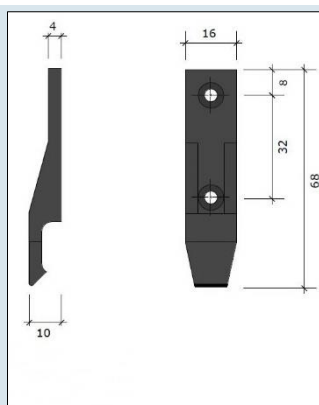
Alle Inhalte, insbesondere Texte, Fotografien und Grafiken, sind urheberrechtlich geschützt. Das Urheberrecht liegt, soweit nicht ausdrücklich anders gekennzeichnet, bei der Kusanke Beschlagtechnik GmbH & Co. KG. Bitte fragen Sie uns, falls Sie die Inhalte dieser Homepage Datenblätter Internetangebotes verwenden möchten.

Rechtlicher Hinweis: Wer gegen das Urheberrecht verstößt (z.B. Bilder oder Texte unerlaubt kopiert), macht sich gem. § 106 ff UrhG strafbar, wird zudem kostenpflichtig abgemahnt und muss Schadensersatz leisten (§ 97 UrhG).



KEKU® AD 15 Winkelteil

Artikel-Nr.	211.1.01 Spanplattenschrauben 211.2.01 Euroschrauben
Material	Kunststoff (Polycarbonat)
Farbe	Schwarz
Tragkraft	Vertikal 20 kg
Temperaturbereich	-100 bis + 135 C°
Montage	Spanplattenschrauben 4 mm Euro-Schrauben 3 oder 5 mm
Lochreihe	Raster 32
Einsatzbereiche	<ul style="list-style-type: none"> ✓ zum Aufdoppeln von Platten mit 15 mm Zwischenraum ✓ Verketteten von Holzrahmen ✓ Türenbau, Möbelbau



Weitere Hinweise:

Zum Aufdoppeln und Verbinden eines Panels sind mindestens 4 Beschlagpaare erforderlich.

Der Abstand der Beschläge ist abhängig von den Platteigenschaften und sollte 600 mm nicht überschreiten.

Bei der Vielzahl der Einsatzmöglichkeiten empfehlen wir dem Verarbeiter, bei besonderen Anforderungen, Probeanschläge vorzunehmen.

Tragende Kunststoffbeschläge dürfen nicht mit chemischen Lösungen und aggressiven Fetten behandelt werden.

Nicht durch Schlagen justieren!

Nicht überlackieren!

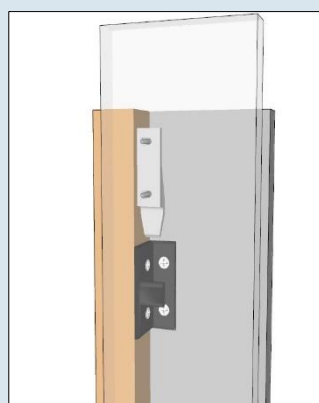
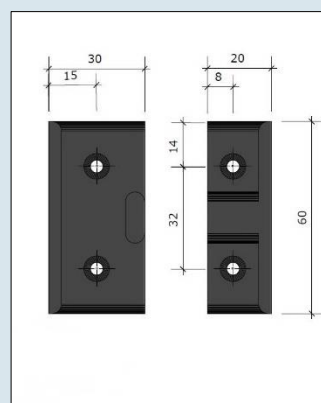
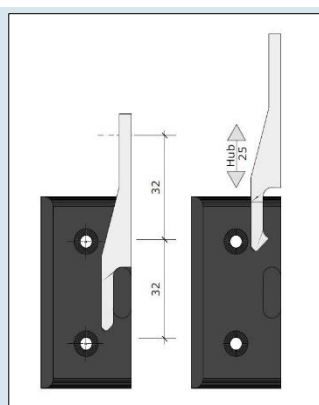
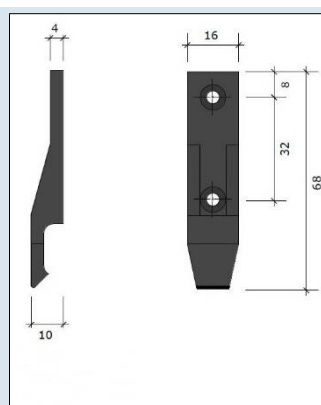
Es gelten die Belastungsangaben und Verarbeitungsrichtlinien aus der Broschüre: „Technische Werte und Verarbeitungshinweise“ neuester Stand: www.keku.de

Die Keku Beschläge wurden von einem unabhängigen Prüfinstitut geprüft.

KEKU® AD 30 Winkelteil



Artikel-Nr.	212.1.01 Spanplattenschrauben
Material	Kunststoff (Polycarbonat)
Farbe	Schwarz
Tragkraft	Vertikal 20 kg
Temperaturbereich	-100 bis + 135 C°
Montage	Spanplattenschrauben 4 mm
Lochreihe	Raster 32
Einsatzbereiche	<ul style="list-style-type: none"> ✓ zum Aufdoppeln von Platten mit 30 mm Zwischenraum ✓ leichte Trennwände ✓ Türenbau, Möbelbau



Weitere Hinweise:

Zum Aufdoppeln und Verbinden eines Panels sind mindestens 4 Beschlagpaare erforderlich.

Der Abstand der Beschläge ist abhängig von den Platteigenschaften und sollte 600 mm nicht überschreiten.

Bei der Vielzahl der Einsatzmöglichkeiten empfehlen wir dem Verarbeiter, bei besonderen Anforderungen, Probeanschläge vorzunehmen.

Tragende Kunststoffbeschläge dürfen nicht mit chemischen Lösungen und aggressiven Fetten behandelt werden.

Nicht durch Schlagen justieren!

Nicht überlackieren!

Es gelten die Belastungsangaben und Verarbeitungsrichtlinien aus der Broschüre: „Technische Werte und Verarbeitungshinweise“ neuester Stand: www.keku.de

Die Keku Beschläge wurden von einem unabhängigen Prüfinstitut geprüft.

© Copyright 2024 – Urheberrechtshinweis

Alle Inhalte, insbesondere Texte, Fotografien und Grafiken, sind urheberrechtlich geschützt. Das Urheberrecht liegt, soweit nicht ausdrücklich anders gekennzeichnet, bei der Kusanke Beschlagtechnik GmbH & Co. KG. Bitte fragen Sie uns, falls Sie die Inhalte dieser Homepage Datenblätter Internetangebotes verwenden möchten.

Rechtlicher Hinweis: Wer gegen das Urheberrecht verstößt (z.B. Bilder oder Texte unerlaubt kopiert), macht sich gem. § 106 ff UrhG strafbar, wird zudem kostenpflichtig abgemahnt und muss Schadensersatz leisten (§ 97 UrhG).