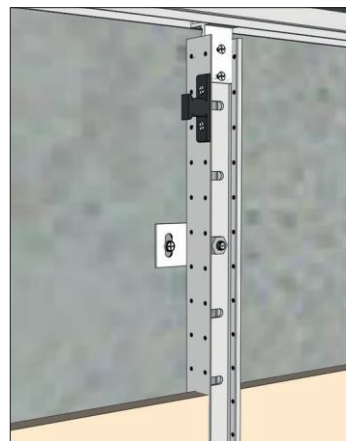
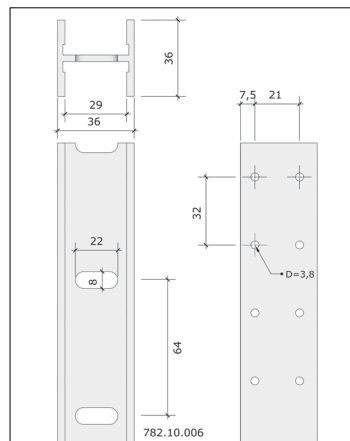




KEKU® R Tragprofil

Artikel-Nr.	501.1.06
Material	Alu, blank, T66
Länge	6 m
Bohrung	Doppelreihen Lochbohrung $\varnothing=3,8$ mm, Schlitzlochung 20 x 8 mm, im Raster 64 mm, diverse Nuten zur Aufnahme von Zubehörteilen
Abmessungen	36 x 36 mm H-Profil
Einsatzbereiche	<ul style="list-style-type: none"> ✓ Für revisionsfähige Wand-, Vorwand- und Deckenverkleidungen ✓ Für Trennwände, Messebauwände ✓ für schraubfeste Verkleidungsplatten ab 12 mm Materialstärke



Das Material der Profile ist Aluminium T66, das Zubehör besteht aus Aluminium und Stahl. Das System umfasst alle Beschläge und Zubehörteile, die für eine Unterkonstruktion benötigt werden. Die Keku® Beschläge EH / EHS / EH-M und ASR sind speziell auf das Keku® R-System abgestimmt und ermöglichen eine reversible Befestigung der Verkleidungsplatten. Als Verkleidungsmaterialien eignen sich alle schraubfesten Platten von 12 bis 30 mm Stärke. Tischlerplatten, Spanplatten, MDF-Platten, Vollkunststoffplatten, Acrylplatten, Gipsfaserplatten, Zementfaserplatten usw. Für alle Platten gelten die Verarbeitungshinweise der jeweiligen Hersteller. Für die Herstellung von fugenlosen GK-Wänden und Decken ist das System nicht geeignet. Die Angaben zu den Belastungswerten beziehen sich auf 19 mm Verkleidungsplatten mit dekorativen Oberflächen. Sonderkonstruktionen, Sonderplatten, oder besonders hohe Belastungen erfordern Eigenversuche des Verarbeiters und evtl. verstärkte Konstruktionen. Die Verarbeitung der Profile erfolgt mit üblichen Tischlerei-Maschinen. Für die Planung stehen unsere Datenblätter mit bewährten Werksangaben zur Verfügung.

© Copyright 2024 – Urheberrechtshinweis

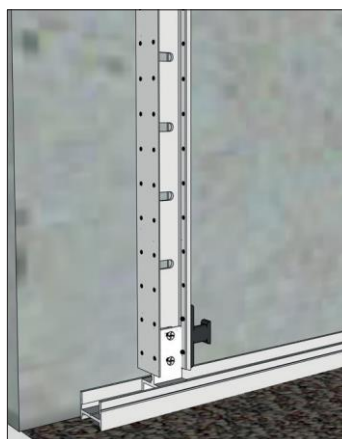
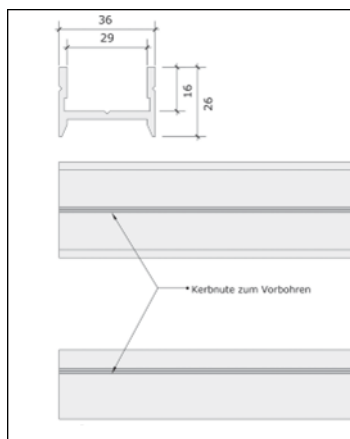
Alle Inhalte, insbesondere Texte, Fotografien und Grafiken, sind urheberrechtlich geschützt. Das Urheberrecht liegt, soweit nicht ausdrücklich anders gekennzeichnet, bei der Kusanke Beschlagtechnik GmbH & Co. KG. Bitte fragen Sie uns, falls Sie die Inhalte dieser Homepage Datenblätter Internetangebotes verwenden möchten.

Rechtlicher Hinweis: Wer gegen das Urheberrecht verstößt (z.B. Bilder oder Texte unerlaubt kopiert), macht sich gem. § 106 ff UrhG strafbar, wird zudem kostenpflichtig abgemahnt und muss Schadensersatz leisten (§ 97 UrhG).



KEKU® R Boden- / Deckenprofil

Artikel-Nr.	502.1.06
Material	Alu, blank, T66
Länge	6 m
Ausstattung	Kerbnuten als Bohrmarkierung (Bohrungen für M8-Stellschrauben werden in die Nutmarkierung eingebohrt), diverse Nuten zur Aufnahme von Zubehörteilen
Abmessungen	36 x 26 mm H-Profil
Einsatzbereiche	<ul style="list-style-type: none"> ✓ Montage in Kombination mit Stellprofil, Stellschraube und Profilverbinder ✓ als Führungsprofil zur Aufnahme und zum Verspannen der Tragprofile



Das Material der Profile ist Aluminium T66, das Zubehör besteht aus Aluminium und Stahl.

Das System umfasst alle Beschläge und Zubehörteile, die für eine Unterkonstruktion benötigt werden.

Die Keku® Beschläge EH / EHS / EH-M und ASR sind speziell auf das Keku® R-System abgestimmt und ermöglichen eine reversible Befestigung der Verkleidungsplatten.

Als Verkleidungsmaterialien eignen sich alle schraubfesten Platten von 12 bis 30 mm Stärke. Tischlerplatten, Spanplatten, MDF-Platten, Vollkunststoffplatten, Acrylplatten, Gipsfaserplatten, Zementfaserplatten usw. Für alle Platten gelten die Verarbeitungshinweise der jeweiligen Hersteller.

Für die Herstellung von fugenlosen GK-Wänden und Decken ist das System nichtgeeignet.

Die Angaben zu den Belastungswerten beziehen sich auf 19 mm Verkleidungsplatten mit dekorativen Oberflächen. Sonderkonstruktionen, Sonderplatten, oder besonders hohe Belastungen erfordern Eigenversuche des Verarbeiters und evtl. verstärkte Konstruktionen. Die Verarbeitung der Profile erfolgt mit üblichen Tischlerei-Maschinen.

Für die Planung stehen unsere Datenblätter mit bewährten Werksangaben zur Verfügung.

© Copyright 2024 – Urheberrechtshinweis

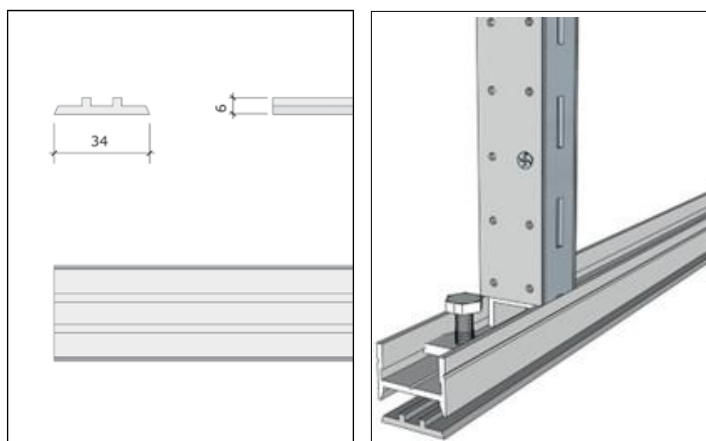
Alle Inhalte, insbesondere Texte, Fotografien und Grafiken, sind urheberrechtlich geschützt. Das Urheberrecht liegt, soweit nicht ausdrücklich anders gekennzeichnet, bei der Kusanke Beschlagtechnik GmbH & Co. KG. Bitte fragen Sie uns, falls Sie die Inhalte dieser Homepage Datenblätter Internetangebotes verwenden möchten.

Rechtlicher Hinweis: Wer gegen das Urheberrecht verstößt (z.B. Bilder oder Texte unerlaubt kopiert), macht sich gem. § 106 ff UrhG strafbar, wird zudem kostenpflichtig abgemahnt und muss Schadensersatz leisten (§ 97 UrhG).



KEKU® R Stellprofil

Artikel-Nr.	503.1.03
Material	Alu, blank, T66
Länge	3 m
Ausstattung	Führungsstege für Hochstelleinsätze
Abmessungen	34 x 9 mm H-Profil
Einsatzbereiche	<ul style="list-style-type: none"> ✓ zur Justierung und Befestigung des Boden- / Deckenprofils ✓ zur Führung der Hochstelleinsätze durch Führungsstege



Das Material der Profile ist Aluminium T66, das Zubehör besteht aus Aluminium und Stahl. Das System umfasst alle Beschläge und Zubehörteile, die für eine Unterkonstruktion benötigt werden. Die Keku® Beschläge EH / EHS / EH-M und ASR sind speziell auf das Keku® R-System abgestimmt und ermöglichen eine reversible Befestigung der Verkleidungsplatten. Als Verkleidungsmaterialien eignen sich alle schraubfesten Platten von 12 bis 30 mm Stärke. Tischlerplatten, Spanplatten, MDF-Platten, Vollkunststoffplatten, Acrylplatten, Gipsfaserplatten, Zementfaserplatten usw. Für alle Platten gelten die Verarbeitungshinweise der jeweiligen Hersteller. Für die Herstellung von fugenlosen GK-Wänden und Decken ist das System nichtgeeignet. Die Angaben zu den Belastungswerten beziehen sich auf 19 mm Verkleidungsplatten mit dekorativen Oberflächen. Sonderkonstruktionen, Sonderplatten, oder besonders hohe Belastungen erfordern Eigenversuche des Verarbeiters und evtl. verstärkte Konstruktionen. Die Verarbeitung der Profile erfolgt mit üblichen Tischlerei-Maschinen. Für die Planung stehen unsere Datenblätter mit bewährten Werksangaben zur Verfügung.

© Copyright 2024 – Urheberrechtshinweis

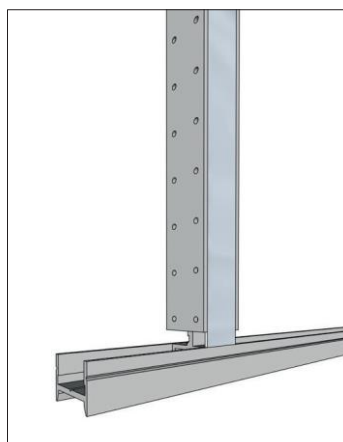
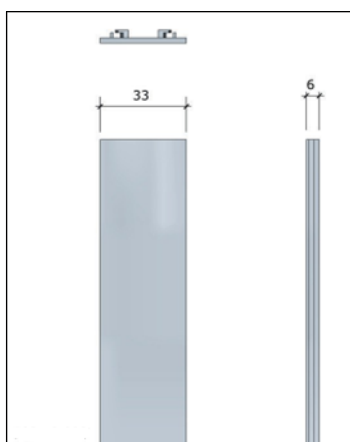
Alle Inhalte, insbesondere Texte, Fotografien und Grafiken, sind urheberrechtlich geschützt. Das Urheberrecht liegt, soweit nicht ausdrücklich anders gekennzeichnet, bei der Kusanke Beschlagtechnik GmbH & Co. KG. Bitte fragen Sie uns, falls Sie die Inhalte dieser Homepage Datenblätter Internetangebotes verwenden möchten.

Rechtlicher Hinweis: Wer gegen das Urheberrecht verstößt (z.B. Bilder oder Texte unerlaubt kopiert), macht sich gem. § 106 ff UrhG strafbar, wird zudem kostenpflichtig abgemahnt und muss Schadensersatz leisten (§ 97 UrhG).



KEKU® R Fugenprofil

Artikel-Nr.	504.1.03
Material	Alu, blank, T66
Länge	3 m
Ausstattung	Stege zum Einklipsen ins Tragprofil
Abmessungen	33 x 6 mm
Einsatzbereich	<ul style="list-style-type: none"> ✓ Fugenprofil zum Hinterlegen von offenen Plattenstößen ✓ zum Einklipsen ins Tragprofil nach dem Feinjustieren ✓ zur Abdeckung des H-Profiles ✓ Fugen in der Breite von bis zu 30 mm



Das Material der Profile ist Aluminium T66, das Zubehör besteht aus Aluminium und Stahl. Das System umfasst alle Beschläge und Zubehörteile, die für eine Unterkonstruktion benötigt werden. Die Keku® Beschläge EH / EHS / EH-M und ASR sind speziell auf das Keku® R-System abgestimmt und ermöglichen eine reversible Befestigung der Verkleidungsplatten. Als Verkleidungsmaterialien eignen sich alle schraubfesten Platten von 12 bis 30 mm Stärke. Tischlerplatten, Spanplatten, MDF-Platten, Vollkunststoffplatten, Acrylplatten, Gipsfaserplatten, Zementfaserplatten usw. Für alle Platten gelten die Verarbeitungshinweise der jeweiligen Hersteller. Für die Herstellung von fugenlosen GK-Wänden und Decken ist das System nicht geeignet. Die Angaben zu den Belastungswerten beziehen sich auf 19 mm Verkleidungsplatten mit dekorativen Oberflächen. Sonderkonstruktionen, Sonderplatten, oder besonders hohe Belastungen erfordern Eigenversuche des Verarbeiters und evtl. verstärkte Konstruktionen. Die Verarbeitung der Profile erfolgt mit üblichen Tischlerei-Maschinen. Für die Planung stehen unsere Datenblätter mit bewährten Werksangaben zur Verfügung.

© Copyright 2024 – Urheberrechtshinweis

Alle Inhalte, insbesondere Texte, Fotografien und Grafiken, sind urheberrechtlich geschützt. Das Urheberrecht liegt, soweit nicht ausdrücklich anders gekennzeichnet, bei der Kusanke Beschlagtechnik GmbH & Co. KG. Bitte fragen Sie uns, falls Sie die Inhalte dieser Homepage Datenblätter Internetangebotes verwenden möchten.

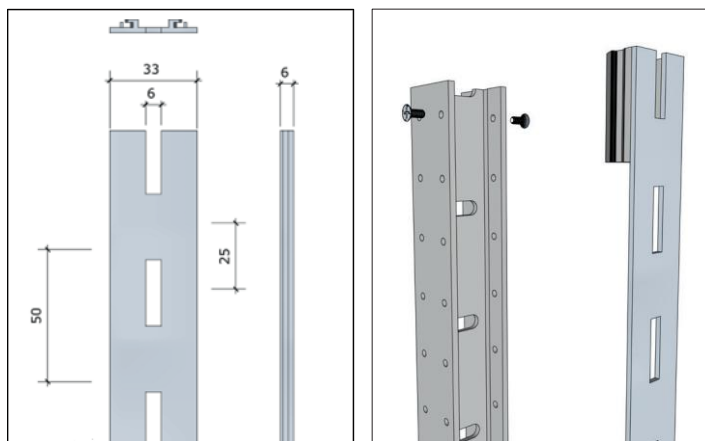
Rechtlicher Hinweis: Wer gegen das Urheberrecht verstößt (z.B. Bilder oder Texte unerlaubt kopiert), macht sich gem. § 106 ff UrhG strafbar, wird zudem kostenpflichtig abgemahnt und muss Schadensersatz leisten (§ 97 UrhG).



KEKU® R Fugenprofil, gelocht

Artikel-Nr.	505.1.03
Material	Alu, blank, T66
Länge	3 m
Ausstattung	Schlitzlochung 6 x 25 mm im Raster 50 mm
Abmessungen	33 x 6 mm
Einsatzbereich	<ul style="list-style-type: none"> ✓ gelochtes Fugenprofil für Konsolen- und Warenträger ✓ zum Einklipsen ins Tragprofil nach dem Feinjustieren ✓ Fugenbreite bis 6 mm

Hinweis: an den belasteten Bereichen mit Fugenprofilsicherungen (Art.Nr. 512.1.01) verspannen!



Das Material der Profile ist Aluminium T66, das Zubehör besteht aus Aluminium und Stahl. Das System umfasst alle Beschläge und Zubehörteile, die für eine Unterkonstruktion benötigt werden. Die Keku® Beschläge EH / EHS / EH-M und ASR sind speziell auf das Keku® R-System abgestimmt und ermöglichen eine reversible Befestigung der Verkleidungsplatten. Als Verkleidungsmaterialien eignen sich alle schraubfesten Platten von 12 bis 30 mm Stärke. Tischlerplatten, Spanplatten, MDF-Platten, Vollkunststoffplatten, Acrylplatten, Gipsfaserplatten, Zementfaserplatten usw. Für alle Platten gelten die Verarbeitungshinweise der jeweiligen Hersteller. Für die Herstellung von fugenlosen GK-Wänden und Decken ist das System nicht geeignet. Die Angaben zu den Belastungswerten beziehen sich auf 19 mm Verkleidungsplatten mit dekorativen Oberflächen. Sonderkonstruktionen, Sonderplatten, oder besonders hohe Belastungen erfordern Eigenversuche des Verarbeiters und evtl. verstärkte Konstruktionen. Die Verarbeitung der Profile erfolgt mit üblichen Tischlerei-Maschinen. Für die Planung stehen unsere Datenblätter mit bewährten Werksangaben zur Verfügung.

© Copyright 2024 – Urheberrechtshinweis

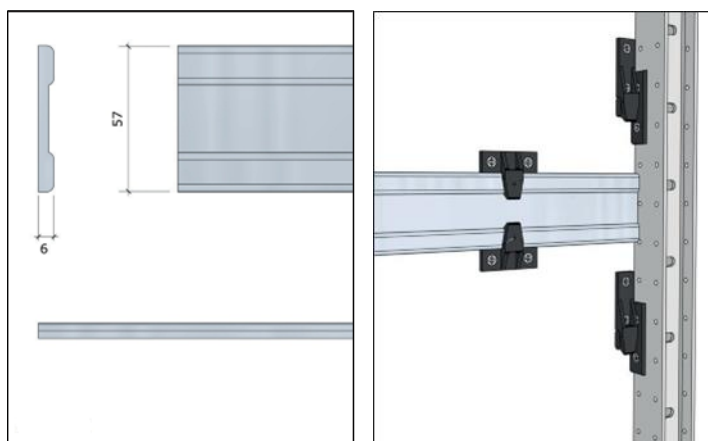
Alle Inhalte, insbesondere Texte, Fotografien und Grafiken, sind urheberrechtlich geschützt. Das Urheberrecht liegt, soweit nicht ausdrücklich anders gekennzeichnet, bei der Kusanke Beschlagtechnik GmbH & Co. KG. Bitte fragen Sie uns, falls Sie die Inhalte dieser Homepage Datenblätter Internetangebotes verwenden möchten.

Rechtlicher Hinweis: Wer gegen das Urheberrecht verstößt (z.B. Bilder oder Texte unerlaubt kopiert), macht sich gem. §§ 106 ff UrhG strafbar, wird zudem kostenpflichtig abgemahnt und muss Schadensersatz leisten (§ 97 UrhG).



KEKU® R Fugenprofil, horizontal

Artikel-Nr.	506.1.03
Material	Alu, blank, T66
Länge	3 m
Ausstattung	-
Abmessungen	57 x 6 mm
Einsatzbereich	<ul style="list-style-type: none"> ✓ zum Hinterlegen von horizontalen Paneelfugen bis 30 mm Breite ✓ Befestigung mit Keku AS / EH Plattenteilen an den Rückseiten der Verkleidungsplatten



Das Material der Profile ist Aluminium T66, das Zubehör besteht aus Aluminium und Stahl. Das System umfasst alle Beschläge und Zubehörteile, die für eine Unterkonstruktion benötigt werden. Die Keku® Beschläge EH / EHS / EH-M und ASR sind speziell auf das Keku® R-System abgestimmt und ermöglichen eine reversible Befestigung der Verkleidungsplatten.

Als Verkleidungsmaterialien eignen sich alle schraubfesten Platten von 12 bis 30 mm Stärke. Tischlerplatten, Spanplatten, MDF-Platten, Vollkunststoffplatten, Acrylplatten, Gipsfaserplatten, Zementfaserplatten usw. Für alle Platten gelten die Verarbeitungshinweise der jeweiligen Hersteller.

Für die Herstellung von fugenlosen GK-Wänden und Decken ist das System nicht geeignet. Die Angaben zu den Belastungswerten beziehen sich auf 19 mm Verkleidungsplatten mit dekorativen Oberflächen. Sonderkonstruktionen, Sonderplatten, oder besonders hohe Belastungen erfordern Eigenversuche des Verarbeiters und evtl. verstärkte Konstruktionen. Die Verarbeitung der Profile erfolgt mit üblichen Tischlerei-Maschinen.

Für die Planung stehen unsere Datenblätter mit bewährten Werksangaben zur Verfügung.

© Copyright 2024 – Urheberrechtshinweis

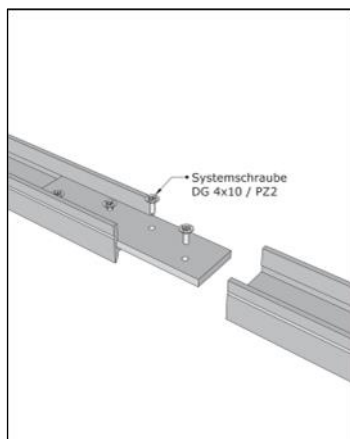
Alle Inhalte, insbesondere Texte, Fotografien und Grafiken, sind urheberrechtlich geschützt. Das Urheberrecht liegt, soweit nicht ausdrücklich anders gekennzeichnet, bei der Kusanke Beschlagtechnik GmbH & Co. KG. Bitte fragen Sie uns, falls Sie die Inhalte dieser Homepage Datenblätter Internetangebotes verwenden möchten.

Rechtlicher Hinweis: Wer gegen das Urheberrecht verstößt (z.B. Bilder oder Texte unerlaubt kopiert), macht sich gem. § 106 ff UrhG strafbar, wird zudem kostenpflichtig abgemahnt und muss Schadensersatz leisten (§ 97 UrhG).



KEKU® R DG-Schraube 4x10 Seko

Artikel-Nr.	415.1.00
Material	Stahl, verzinkt
Abmessungen	4 x 10 mm, $\varnothing = 3,8$
Antrieb	PZ 2
Einsatzbereich	<ul style="list-style-type: none"> ✓ zur Montage aller Beschläge und Verbinder am Tragprofil des Raumsystems Keku® R ✓ selbstschneidend



Das Material der Profile ist Aluminium T66, das Zubehör besteht aus Aluminium und Stahl.

Das System umfasst alle Beschläge und Zubehörteile, die für eine Unterkonstruktion benötigt werden.

Die Keku® Beschläge EH / EHS / EH-M und ASR sind speziell auf das Keku® R-System abgestimmt und ermöglichen eine reversible Befestigung der Verkleidungsplatten.

Als Verkleidungsmaterialien eignen sich alle schraubfesten Platten von 12 bis 30 mm Stärke. Tischlerplatten, Spanplatten, MDF-Platten, Vollkunststoffplatten, Acrylplatten, Gipsfaserplatten, Zementfaserplatten usw. Für alle Platten gelten die Verarbeitungshinweise der jeweiligen Hersteller.

Für die Herstellung von fugenlosen GK-Wänden und Decken ist das System nichtgeeignet.

Die Angaben zu den Belastungswerten beziehen sich auf 19 mm Verkleidungsplatten mit dekorativen Oberflächen. Sonderkonstruktionen, Sonderplatten, oder besonders hohe Belastungen erfordern Eigenversuche des Verarbeiters und evtl. verstärkte Konstruktionen. Die Verarbeitung der Profile erfolgt mit üblichen Tischlerei-Maschinen.

Für die Planung stehen unsere Datenblätter mit bewährten Werksangaben zur Verfügung.

© Copyright 2024 – Urheberrechtshinweis

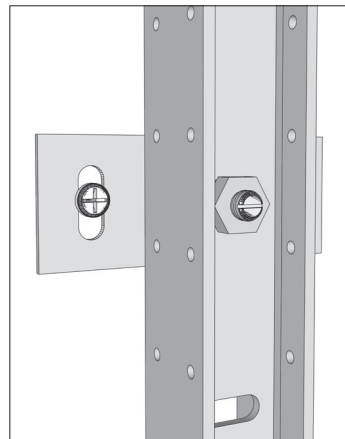
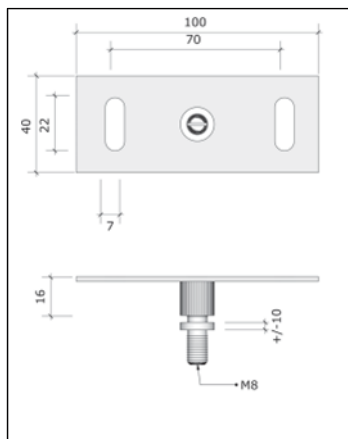
Alle Inhalte, insbesondere Texte, Fotografien und Grafiken, sind urheberrechtlich geschützt. Das Urheberrecht liegt, soweit nicht ausdrücklich anders gekennzeichnet, bei der Kusanke Beschlagtechnik GmbH & Co. KG. Bitte fragen Sie uns, falls Sie die Inhalte dieser Homepage Datenblätter Internetangebotes verwenden möchten.

Rechtlicher Hinweis: Wer gegen das Urheberrecht verstößt (z.B. Bilder oder Texte unerlaubt kopiert), macht sich gem. § 106 ff UrhG strafbar, wird zudem kostenpflichtig abgemahnt und muss Schadensersatz leisten (§ 97 UrhG).



KEKU® R 3D-Wand-Deckenbefestigung

Artikel-Nr.	517.1.01
Material	Stahl, verzinkt
Ausstattung	Schlitzlochung 7 x 22 mm
Abmessungen	100 x 40 mm
Einsatzbereiche	<ul style="list-style-type: none"> ✓ zur Befestigung der Tragprofile an Wand und Decke ✓ zum Justieren in alle Richtungen +/- 10 mm ✓ 40-50 mm Wandabstand



Das Material der Profile ist Aluminium T66, das Zubehör besteht aus Aluminium und Stahl.

Das System umfasst alle Beschläge und Zubehörteile, die für eine Unterkonstruktion benötigt werden.

Die Keku® Beschläge EH / EHS / EH-M und ASR sind speziell auf das Keku® R-System abgestimmt und ermöglichen eine reversible Befestigung der Verkleidungsplatten.

Als Verkleidungsmaterialien eignen sich alle schraubfesten Platten von 12 bis 30 mm Stärke. Tischlerplatten, Spanplatten, MDF-Platten, Vollkunststoffplatten, Acrylplatten, Gipsfaserplatten, Zementfaserplatten usw. Für alle Platten gelten die Verarbeitungshinweise der jeweiligen Hersteller.

Für die Herstellung von fugenlosen GK-Wänden und Decken ist das System nichtgeeignet.

Die Angaben zu den Belastungswerten beziehen sich auf 19 mm Verkleidungsplatten mit dekorativen Oberflächen. Sonderkonstruktionen, Sonderplatten, oder besonders hohe Belastungen erfordern Eigenversuche des Verarbeiters und evtl. verstärkte Konstruktionen. Die Verarbeitung der Profile erfolgt mit üblichen Tischlerei-Maschinen.

Für die Planung stehen unsere Datenblätter mit bewährten Werksangaben zur Verfügung.

© Copyright 2024 – Urheberrechtshinweis

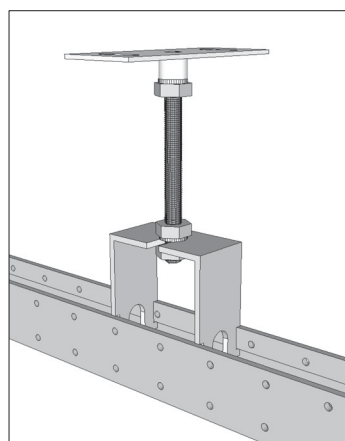
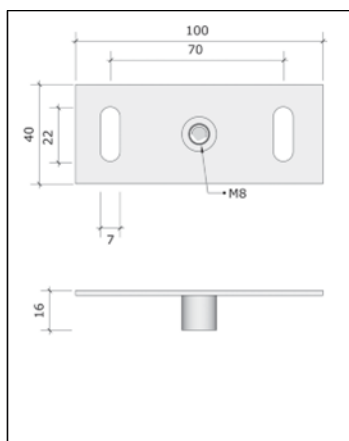
Alle Inhalte, insbesondere Texte, Fotografien und Grafiken, sind urheberrechtlich geschützt. Das Urheberrecht liegt, soweit nicht ausdrücklich anders gekennzeichnet, bei der Kusanke Beschlagtechnik GmbH & Co. KG. Bitte fragen Sie uns, falls Sie die Inhalte dieser Homepage Datenblätter Internetangebotes verwenden möchten.

Rechtlicher Hinweis: Wer gegen das Urheberrecht verstößt (z.B. Bilder oder Texte unerlaubt kopiert), macht sich gem. § 106 ff UrhG strafbar, wird zudem kostenpflichtig abgemahnt und muss Schadensersatz leisten (§ 97 UrhG).



KEKU® R 3D-Wandabstandshalter

Artikel-Nr.	518.1.01
Material	Stahl, verzinkt
Ausstattung	Schlitzlochung 7 x 22 mm
Abmessungen	100 x 40 mm
Einsatzbereiche	<ul style="list-style-type: none"> ✓ zur Befestigung der Tragprofile mit beliebigem Wandabstand ✓ Vorwand-Montage ✓ abgehängte Decken ✓ zum Justieren in alle Richtungen +/- 10 mm ✓ Verstellbereich 100-600 mm Gewindestangen M8



Das Material der Profile ist Aluminium T66, das Zubehör besteht aus Aluminium und Stahl.

Das System umfasst alle Beschläge und Zubehörteile, die für eine Unterkonstruktion benötigt werden.

Die Keku® Beschläge EH / EHS / EH-M und ASR sind speziell auf das Keku® R-System abgestimmt und ermöglichen eine reversible Befestigung der Verkleidungsplatten.

Als Verkleidungsmaterialien eignen sich alle schraubfesten Platten von 12 bis 30 mm Stärke. Tischlerplatten, Spanplatten, MDF-Platten, Vollkunststoffplatten, Acrylplatten, Gipsfaserplatten, Zementfaserplatten usw. Für alle Platten gelten die Verarbeitungshinweise der jeweiligen Hersteller.

Für die Herstellung von fugenlosen GK-Wänden und Decken ist das System nichtgeeignet.

Die Angaben zu den Belastungswerten beziehen sich auf 19 mm Verkleidungsplatten mit dekorativen Oberflächen. Sonderkonstruktionen, Sonderplatten, oder besonders hohe Belastungen erfordern Eigenversuche des Verarbeiters und evtl. verstärkte Konstruktionen. Die Verarbeitung der Profile erfolgt mit üblichen Tischlerei-Maschinen.

Für die Planung stehen unsere Datenblätter mit bewährten Werksangaben zur Verfügung.

© Copyright 2024 – Urheberrechtshinweis

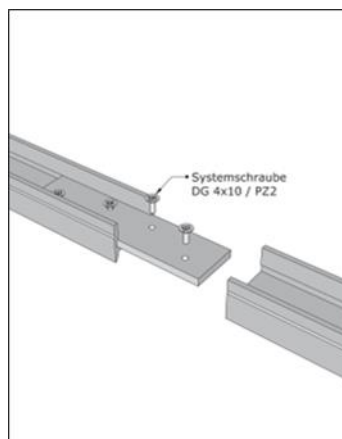
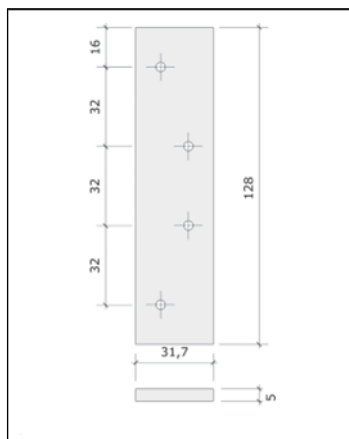
Alle Inhalte, insbesondere Texte, Fotografien und Grafiken, sind urheberrechtlich geschützt. Das Urheberrecht liegt, soweit nicht ausdrücklich anders gekennzeichnet, bei der Kusanke Beschlagtechnik GmbH & Co. KG. Bitte fragen Sie uns, falls Sie die Inhalte dieser Homepage Datenblätter Internetangebotes verwenden möchten.

Rechtlicher Hinweis: Wer gegen das Urheberrecht verstößt (z.B. Bilder oder Texte unerlaubt kopiert), macht sich gem. § 106 ff UrhG strafbar, wird zudem kostenpflichtig abgemahnt und muss Schadensersatz leisten (§ 97 UrhG).



KEKU® R Längsverbinder

Artikel-Nr.	507.1.01
Material	Alu, blank
Ausstattung	Bohrungen $\varnothing = 3,8$ mm
Abmessungen	128 x 31,7 x 5 mm
Einsatzbereiche	<ul style="list-style-type: none"> ✓ zum Verlängern / Verbinden der Trag- und Bodenprofile ✓ Verspannen mit Systemschraube DG 4x10 Seko (Art.-Nr. 415.1.00)



Das Material der Profile ist Aluminium T66, das Zubehör besteht aus Aluminium und Stahl.

Das System umfasst alle Beschläge und Zubehörteile, die für eine Unterkonstruktion benötigt werden.

Die Keku® Beschläge EH / EHS / EH-M und ASR sind speziell auf das Keku® R-System abgestimmt und ermöglichen eine reversible Befestigung der Verkleidungsplatten.

Als Verkleidungsmaterialien eignen sich alle schraubfesten Platten von 12 bis 30 mm Stärke. Tischlerplatten, Spanplatten, MDF-Platten, Vollkunststoffplatten, Acrylplatten, Gipsfaserplatten, Zementfaserplatten usw. Für alle Platten gelten die Verarbeitungshinweise der jeweiligen Hersteller.

Für die Herstellung von fugenlosen GK-Wänden und Decken ist das System nichtgeeignet.

Die Angaben zu den Belastungswerten beziehen sich auf 19 mm Verkleidungsplatten mit dekorativen Oberflächen. Sonderkonstruktionen, Sonderplatten, oder besonders hohe Belastungen erfordern Eigenversuche des Verarbeiters und evtl. verstärkte Konstruktionen. Die Verarbeitung der Profile erfolgt mit üblichen Tischlerei-Maschinen.

Für die Planung stehen unsere Datenblätter mit bewährten Werksangaben zur Verfügung.

© Copyright 2024 – Urheberrechtshinweis

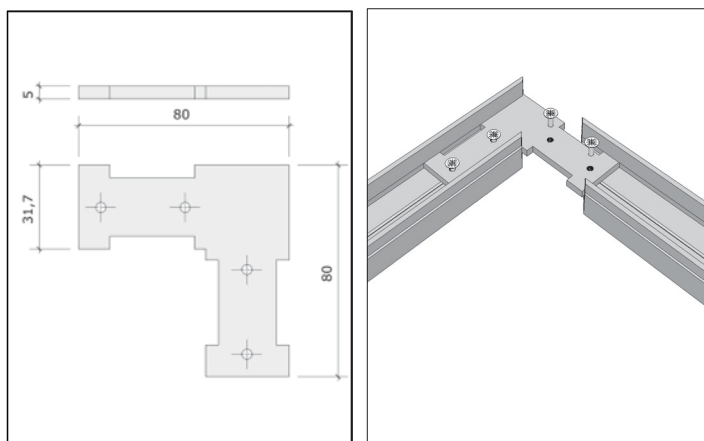
Alle Inhalte, insbesondere Texte, Fotografien und Grafiken, sind urheberrechtlich geschützt. Das Urheberrecht liegt, soweit nicht ausdrücklich anders gekennzeichnet, bei der Kusanke Beschlagtechnik GmbH & Co. KG. Bitte fragen Sie uns, falls Sie die Inhalte dieser Homepage Datenblätter Internetangebotes verwenden möchten.

Rechtlicher Hinweis: Wer gegen das Urheberrecht verstößt (z.B. Bilder oder Texte unerlaubt kopiert), macht sich gem. § 106 ff UrhG strafbar, wird zudem kostenpflichtig abgemahnt und muss Schadensersatz leisten (§ 97 UrhG).



KEKU® R Gehrungsverbinder

Artikel-Nr.	508.1.01
Material	Alu, blank
Ausstattung	Bohrungen $\varnothing = 3,8$ mm
Abmessungen	80 x 80 x 5 mm
Einsatzbereiche	<ul style="list-style-type: none"> ✓ zum Verbinden von Trag- und Bodenprofilen zu 90° Ecken ✓ Ausklinkung für Profilverbinder ✓ Verspannen mit Systemschraube DG 4x10 Seko (Art.-Nr. 415.1.00)



Das Material der Profile ist Aluminium T66, das Zubehör besteht aus Aluminium und Stahl. Das System umfasst alle Beschläge und Zubehörteile, die für eine Unterkonstruktion benötigt werden. Die Keku® Beschläge EH / EHS / EH-M und ASR sind speziell auf das Keku® R-System abgestimmt und ermöglichen eine reversible Befestigung der Verkleidungsplatten.

Als Verkleidungsmaterialien eignen sich alle schraubfesten Platten von 12 bis 30 mm Stärke. Tischlerplatten, Spanplatten, MDF-Platten, Vollkunststoffplatten, Acrylplatten, Gipsfaserplatten, Zementfaserplatten usw. Für alle Platten gelten die Verarbeitungshinweise der jeweiligen Hersteller.

Für die Herstellung von fugenlosen GK-Wänden und Decken ist das System nichtgeeignet.

Die Angaben zu den Belastungswerten beziehen sich auf 19 mm Verkleidungsplatten mit dekorativen Oberflächen. Sonderkonstruktionen, Sonderplatten, oder besonders hohe Belastungen erfordern Eigenversuche des Verarbeiters und evtl. verstärkte Konstruktionen. Die Verarbeitung der Profile erfolgt mit üblichen Tischlerei-Maschinen.

Für die Planung stehen unsere Datenblätter mit bewährten Werksangaben zur Verfügung.

© Copyright 2024 – Urheberrechtshinweis

Alle Inhalte, insbesondere Texte, Fotografien und Grafiken, sind urheberrechtlich geschützt. Das Urheberrecht liegt, soweit nicht ausdrücklich anders gekennzeichnet, bei der Kusanke Beschlagtechnik GmbH & Co. KG. Bitte fragen Sie uns, falls Sie die Inhalte dieser Homepage Datenblätter Internetangebotes verwenden möchten.

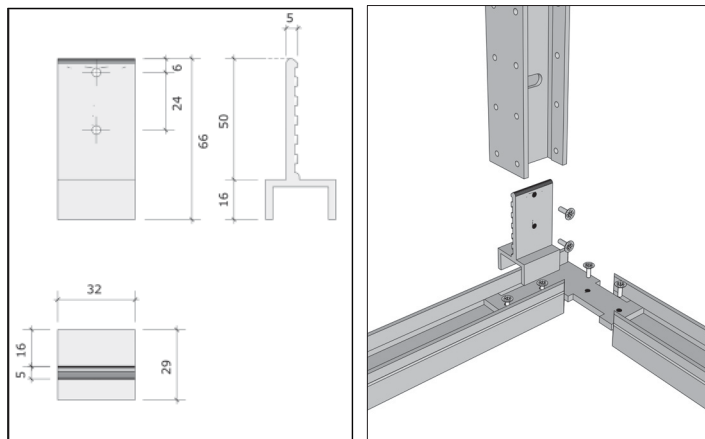
Rechtlicher Hinweis: Wer gegen das Urheberrecht verstößt (z.B. Bilder oder Texte unerlaubt kopiert), macht sich gem. § 106 ff UrhG strafbar, wird zudem kostenpflichtig abgemahnt und muss Schadensersatz leisten (§ 97 UrhG).



KEKU® R Profilverbinder

Artikel-Nr.	509.1.01
Material	Alu, blank
Ausstattung	Führungsstege, Bohrungen $\varnothing = 3,8 \text{ mm}$
Abmessungen	32 x 66 mm
Einsatzbereiche	<ul style="list-style-type: none"> ✓ zum Verbinden von Tragprofilen mit Boden- / Deckenprofilen und zum Höhenausgleich ✓ Verspannen mit Systemschraube DG 4x10 Seko (Art.-Nr. 415.1.00)

Hinweis: nicht in Verbindung mit Stellprofil 503.1.03 nutzen!



Das Material der Profile ist Aluminium T66, das Zubehör besteht aus Aluminium und Stahl. Das System umfasst alle Beschläge und Zubehörteile, die für eine Unterkonstruktion benötigt werden. Die Keku® Beschläge EH / EHS / EH-M und ASR sind speziell auf das Keku® R-System abgestimmt und ermöglichen eine reversible Befestigung der Verkleidungsplatten. Als Verkleidungsmaterialien eignen sich alle schraubfesten Platten von 12 bis 30 mm Stärke. Tischlerplatten, Spanplatten, MDF-Platten, Vollkunststoffplatten, Acrylplatten, Gipsfaserplatten, Zementfaserplatten usw. Für alle Platten gelten die Verarbeitungshinweise der jeweiligen Hersteller. Für die Herstellung von fugenlosen GK-Wänden und Decken ist das System nicht geeignet. Die Angaben zu den Belastungswerten beziehen sich auf 19 mm Verkleidungsplatten mit dekorativen Oberflächen. Sonderkonstruktionen, Sonderplatten, oder besonders hohe Belastungen erfordern Eigenversuche des Verarbeiters und evtl. verstärkte Konstruktionen. Die Verarbeitung der Profile erfolgt mit üblichen Tischlerei-Maschinen. Für die Planung stehen unsere Datenblätter mit bewährten Werksangaben zur Verfügung.

© Copyright 2024 – Urheberrechtshinweis

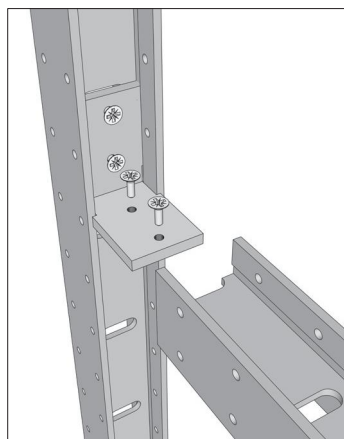
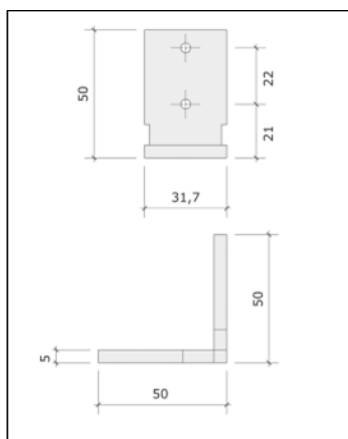
Alle Inhalte, insbesondere Texte, Fotografien und Grafiken, sind urheberrechtlich geschützt. Das Urheberrecht liegt, soweit nicht ausdrücklich anders gekennzeichnet, bei der Kusanke Beschlagtechnik GmbH & Co. KG. Bitte fragen Sie uns, falls Sie die Inhalte dieser Homepage Datenblätter Internetangebotes verwenden möchten.

Rechtlicher Hinweis: Wer gegen das Urheberrecht verstößt (z.B. Bilder oder Texte unerlaubt kopiert), macht sich gem. § 106 ff UrhG strafbar, wird zudem kostenpflichtig abgemahnt und muss Schadensersatz leisten (§ 97 UrhG).



KEKU® R Einschubverbinder 50/50

Artikel-Nr.	510.1.01
Material	Alu, blank
Ausstattung	Bohrungen $\varnothing = 3,8$ mm
Abmessungen	32 x 50 x 50 mm
Einsatzbereiche	<ul style="list-style-type: none"> ✓ zum Einschieben in die Nuten von Trag- und Bodenprofilen ✓ für T-förmige, quer liegende Abgänge am Tragprofil ✓ verspannen mit Systemschraube DG 4x10 (Art.-Nr. 415.1.00)



Das Material der Profile ist Aluminium T66, das Zubehör besteht aus Aluminium und Stahl.

Das System umfasst alle Beschläge und Zubehörteile, die für eine Unterkonstruktion benötigt werden.

Die Keku® Beschläge EH / EHS / EH-M und ASR sind speziell auf das Keku® R-System abgestimmt und ermöglichen eine reversible Befestigung der Verkleidungsplatten.

Als Verkleidungsmaterialien eignen sich alle schraubfesten Platten von 12 bis 30 mm Stärke. Tischlerplatten, Spanplatten, MDF-Platten, Vollkunststoffplatten, Acrylplatten, Gipsfaserplatten, Zementfaserplatten usw. Für alle Platten gelten die Verarbeitungshinweise der jeweiligen Hersteller.

Für die Herstellung von fugenlosen GK-Wänden und Decken ist das System nichtgeeignet.

Die Angaben zu den Belastungswerten beziehen sich auf 19 mm Verkleidungsplatten mit dekorativen Oberflächen. Sonderkonstruktionen, Sonderplatten, oder besonders hohe Belastungen erfordern Eigenversuche des Verarbeiters und evtl. verstärkte Konstruktionen. Die Verarbeitung der Profile erfolgt mit üblichen Tischlerei-Maschinen.

Für die Planung stehen unsere Datenblätter mit bewährten Werksangaben zur Verfügung.

© Copyright 2024 – Urheberrechtshinweis

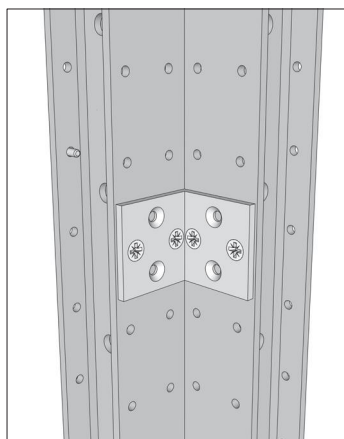
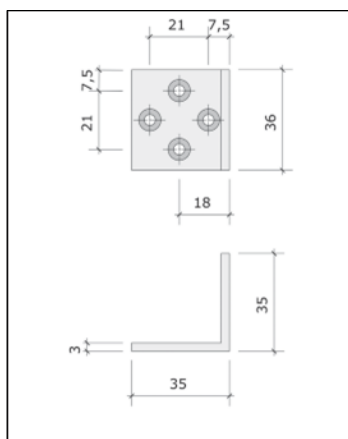
Alle Inhalte, insbesondere Texte, Fotografien und Grafiken, sind urheberrechtlich geschützt. Das Urheberrecht liegt, soweit nicht ausdrücklich anders gekennzeichnet, bei der Kusanke Beschlagtechnik GmbH & Co. KG. Bitte fragen Sie uns, falls Sie die Inhalte dieser Homepage Datenblätter Internetangebotes verwenden möchten.

Rechtlicher Hinweis: Wer gegen das Urheberrecht verstößt (z.B. Bilder oder Texte unerlaubt kopiert), macht sich gem. § 106 ff UrhG strafbar, wird zudem kostenpflichtig abgemahnt und muss Schadensersatz leisten (§ 97 UrhG).



KEKU® R Eckwinkel 90°

Artikel-Nr.	511.1.01
Material	Alu, blank
Ausstattung	Bohrungen $\varnothing = 3,8$ mm
Abmessungen	35 x 35 x 36 mm
Einsatzbereiche	<ul style="list-style-type: none"> ✓ zum Verbinden von Trag- und Bodenprofilen zu 90° – Ecken ✓ Verspannen mit Systemschraube DG 4×10 (Art.-Nr. 415.1.00)



Das Material der Profile ist Aluminium T66, das Zubehör besteht aus Aluminium und Stahl.

Das System umfasst alle Beschläge und Zubehörteile, die für eine Unterkonstruktion benötigt werden.

Die Keku® Beschläge EH / EHS / EH-M und ASR sind speziell auf das Keku® R-System abgestimmt und ermöglichen eine reversible Befestigung der Verkleidungsplatten.

Als Verkleidungsmaterialien eignen sich alle schraubfesten Platten von 12 bis 30 mm Stärke. Tischlerplatten, Spanplatten, MDF-Platten, Vollkunststoffplatten, Acrylplatten, Gipsfaserplatten, Zementfaserplatten usw. Für alle Platten gelten die Verarbeitungshinweise der jeweiligen Hersteller.

Für die Herstellung von fugenlosen GK-Wänden und Decken ist das System nichtgeeignet.

Die Angaben zu den Belastungswerten beziehen sich auf 19 mm Verkleidungsplatten mit dekorativen Oberflächen. Sonderkonstruktionen, Sonderplatten, oder besonders hohe Belastungen erfordern Eigenversuche des Verarbeiters und evtl. verstärkte Konstruktionen. Die Verarbeitung der Profile erfolgt mit üblichen Tischlerei-Maschinen.

Für die Planung stehen unsere Datenblätter mit bewährten Werksangaben zur Verfügung.

© Copyright 2024 – Urheberrechtshinweis

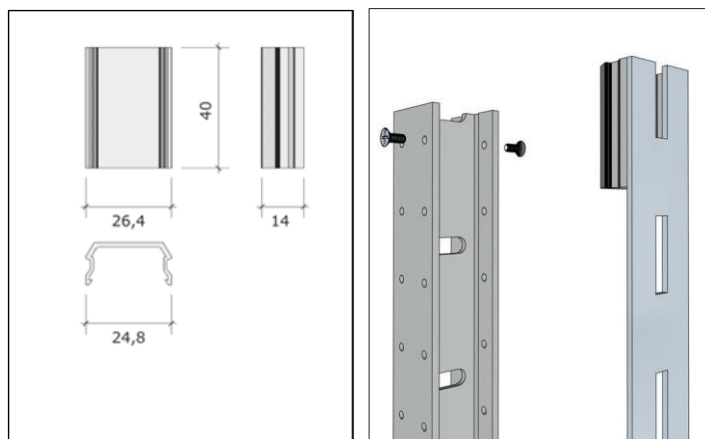
Alle Inhalte, insbesondere Texte, Fotografien und Grafiken, sind urheberrechtlich geschützt. Das Urheberrecht liegt, soweit nicht ausdrücklich anders gekennzeichnet, bei der Kusanke Beschlagtechnik GmbH & Co. KG. Bitte fragen Sie uns, falls Sie die Inhalte dieser Homepage Datenblätter Internetangebotes verwenden möchten.

Rechtlicher Hinweis: Wer gegen das Urheberrecht verstößt (z.B. Bilder oder Texte unerlaubt kopiert), macht sich gem. § 106 ff UrhG strafbar, wird zudem kostenpflichtig abgemahnt und muss Schadensersatz leisten (§ 97 UrhG).



KEKU® R Fugenprofilsicherung

Artikel-Nr.	512.1.01
Material	Alu, blank
Abmessungen	26,4 x 14 x 40 mm
Einsatzbereiche	✓ zur Sicherung gelochter Fugenprofile



Das Material der Profile ist Aluminium T66, das Zubehör besteht aus Aluminium und Stahl. Das System umfasst alle Beschläge und Zubehörteile, die für eine Unterkonstruktion benötigt werden. Die Keku® Beschläge EH / EHS / EH-M und ASR sind speziell auf das Keku® R-System abgestimmt und ermöglichen eine reversible Befestigung der Verkleidungsplatten.

Als Verkleidungsmaterialien eignen sich alle schraubfesten Platten von 12 bis 30 mm Stärke. Tischlerplatten, Spanplatten, MDF-Platten, Vollkunststoffplatten, Acrylplatten, Gipsfaserplatten, Zementfaserplatten usw. Für alle Platten gelten die Verarbeitungshinweise der jeweiligen Hersteller.

Für die Herstellung von fugenlosen GK-Wänden und Decken ist das System nicht geeignet.

Die Angaben zu den Belastungswerten beziehen sich auf 19 mm Verkleidungsplatten mit dekorativen Oberflächen. Sonderkonstruktionen, Sonderplatten, oder besonders hohe Belastungen erfordern Eigenversuche des Verarbeiters und evtl. verstärkte Konstruktionen. Die Verarbeitung der Profile erfolgt mit üblichen Tischlerei-Maschinen.

Für die Planung stehen unsere Datenblätter mit bewährten Werksangaben zur Verfügung.

© Copyright 2024 – Urheberrechtshinweis

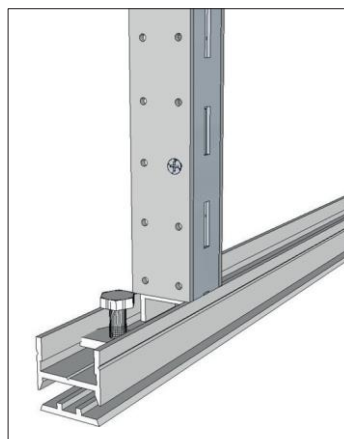
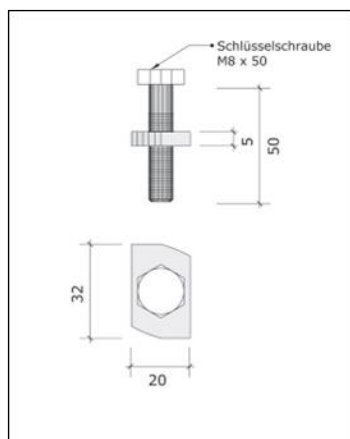
Alle Inhalte, insbesondere Texte, Fotografien und Grafiken, sind urheberrechtlich geschützt. Das Urheberrecht liegt, soweit nicht ausdrücklich anders gekennzeichnet, bei der Kusanke Beschlagtechnik GmbH & Co. KG. Bitte fragen Sie uns, falls Sie die Inhalte dieser Homepage Datenblätter Internetangebotes verwenden möchten.

Rechtlicher Hinweis: Wer gegen das Urheberrecht verstößt (z.B. Bilder oder Texte unerlaubt kopiert), macht sich gem. § 106 ff UrhG strafbar, wird zudem kostenpflichtig abgemahnt und muss Schadensersatz leisten (§ 97 UrhG).



KEKU® R Hochstelleinsatz

Artikel-Nr.	516.1.01
Material	Alu, blank
Verstellbereich	+/- 20 mm
Abmessungen	31 x 16 x 5 mm
Ausstattung	bestehend aus Nutenstein und Schraube 8x50 mm, chromatisiert
Einsatzbereiche	✓ zum Verspannen und zum Höhenausgleich der Tragprofile beim Einsatz von gelochten Fugenprofilen



Das Material der Profile ist Aluminium T66, das Zubehör besteht aus Aluminium und Stahl. Das System umfasst alle Beschläge und Zubehörteile, die für eine Unterkonstruktion benötigt werden. Die Keku® Beschläge EH / EHS / EH-M und ASR sind speziell auf das Keku® R-System abgestimmt und ermöglichen eine reversible Befestigung der Verkleidungsplatten. Als Verkleidungsmaterialien eignen sich alle schraubfesten Platten von 12 bis 30 mm Stärke. Tischlerplatten, Spanplatten, MDF-Platten, Vollkunststoffplatten, Acrylplatten, Gipsfaserplatten, Zementfaserplatten usw. Für alle Platten gelten die Verarbeitungshinweise der jeweiligen Hersteller. Für die Herstellung von fugenlosen GK-Wänden und Decken ist das System nicht geeignet. Die Angaben zu den Belastungswerten beziehen sich auf 19 mm Verkleidungsplatten mit dekorativen Oberflächen. Sonderkonstruktionen, Sonderplatten, oder besonders hohe Belastungen erfordern Eigenversuche des Verarbeiters und evtl. verstärkte Konstruktionen. Die Verarbeitung der Profile erfolgt mit üblichen Tischlerei-Maschinen. Für die Planung stehen unsere Datenblätter mit bewährten Werksangaben zur Verfügung.

© Copyright 2024 – Urheberrechtshinweis

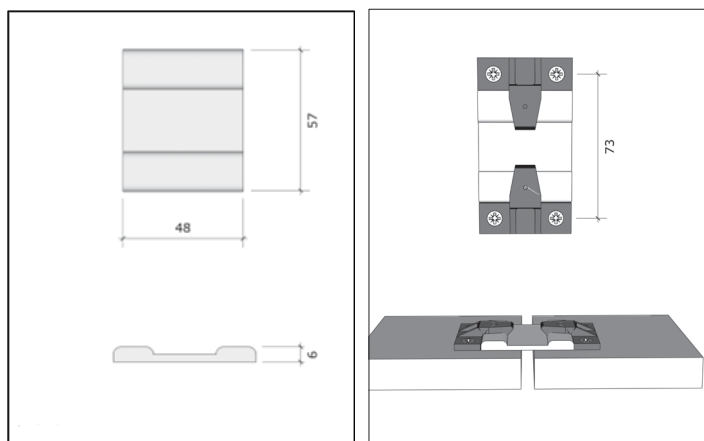
Alle Inhalte, insbesondere Texte, Fotografien und Grafiken, sind urheberrechtlich geschützt. Das Urheberrecht liegt, soweit nicht ausdrücklich anders gekennzeichnet, bei der Kusanke Beschlagtechnik GmbH & Co. KG. Bitte fragen Sie uns, falls Sie die Inhalte dieser Homepage Datenblätter Internetangebotes verwenden möchten.

Rechtlicher Hinweis: Wer gegen das Urheberrecht verstößt (z.B. Bilder oder Texte unerlaubt kopiert), macht sich gem. § 106 ff UrhG strafbar, wird zudem kostenpflichtig abgemahnt und muss Schadensersatz leisten (§ 97 UrhG).



KEKU® R Paneelverbinder

Artikel-Nr.	515.1.01
Material	Alu, blank
Verstellbereich	+/- 20 mm
Abmessungen	48 x 6 x 57 mm
Einsatzbereiche	<ul style="list-style-type: none"> ✓ zum Verbinden von Paneelen und Herstellen von Flächenbündigkeit bei großen Abständen zwischen Tragprofilen ✓ ausgeformt für die Verwendung von Keku® EH und AS Plattenteilen



Das Material der Profile ist Aluminium T66, das Zubehör besteht aus Aluminium und Stahl. Das System umfasst alle Beschläge und Zubehörteile, die für eine Unterkonstruktion benötigt werden. Die Keku® Beschläge EH / EHS / EH-M und ASR sind speziell auf das Keku® R-System abgestimmt und ermöglichen eine reversible Befestigung der Verkleidungsplatten.

Als Verkleidungsmaterialien eignen sich alle schraubfesten Platten von 12 bis 30 mm Stärke. Tischlerplatten, Spanplatten, MDF-Platten, Vollkunststoffplatten, Acrylplatten, Gipsfaserplatten, Zementfaserplatten usw. Für alle Platten gelten die Verarbeitungshinweise der jeweiligen Hersteller.

Für die Herstellung von fugenlosen GK-Wänden und Decken ist das System nichtgeeignet. Die Angaben zu den Belastungswerten beziehen sich auf 19 mm Verkleidungsplatten mit dekorativen Oberflächen. Sonderkonstruktionen, Sonderplatten, oder besonders hohe Belastungen erfordern Eigenversuche des Verarbeiters und evtl. verstärkte Konstruktionen. Die Verarbeitung der Profile erfolgt mit üblichen Tischlerei-Maschinen.

Für die Planung stehen unsere Datenblätter mit bewährten Werksangaben zur Verfügung.

© Copyright 2024 – Urheberrechtshinweis

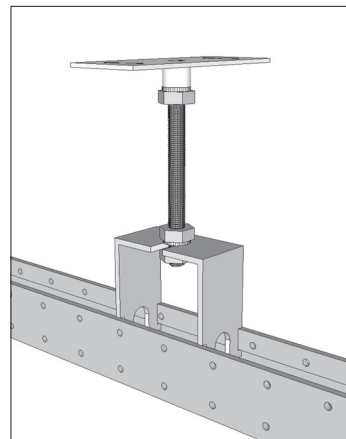
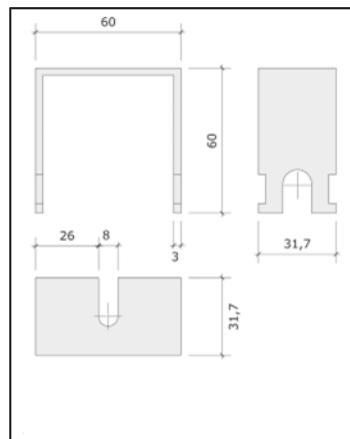
Alle Inhalte, insbesondere Texte, Fotografien und Grafiken, sind urheberrechtlich geschützt. Das Urheberrecht liegt, soweit nicht ausdrücklich anders gekennzeichnet, bei der Kusanke Beschlagtechnik GmbH & Co. KG. Bitte fragen Sie uns, falls Sie die Inhalte dieser Homepage Datenblätter Internetangebotes verwenden möchten.

Rechtlicher Hinweis: Wer gegen das Urheberrecht verstößt (z.B. Bilder oder Texte unerlaubt kopiert), macht sich gem. § 106 ff UrhG strafbar, wird zudem kostenpflichtig abgemahnt und muss Schadensersatz leisten (§ 97 UrhG).



KEKU® R Einschubabhängler

Artikel-Nr.	513.1.01
Material	Alu, blank
Ausstattung	Ausfräsung für Gewindestangen M8
Abmessungen	60 x 31,7 x 60 mm
Einsatzbereiche	✓ zum Abhängen der Trag- oder Deckenprofile bei Zwischendecken



Das Material der Profile ist Aluminium T66, das Zubehör besteht aus Aluminium und Stahl. Das System umfasst alle Beschläge und Zubehörteile, die für eine Unterkonstruktion benötigt werden. Die Keku® Beschläge EH / EHS / EH-M und ASR sind speziell auf das Keku® R-System abgestimmt und ermöglichen eine reversible Befestigung der Verkleidungsplatten.

Als Verkleidungsmaterialien eignen sich alle schraubfesten Platten von 12 bis 30 mm Stärke. Tischlerplatten, Spanplatten, MDF-Platten, Vollkunststoffplatten, Acrylplatten, Gipsfaserplatten, Zementfaserplatten usw. Für alle Platten gelten die Verarbeitungshinweise der jeweiligen Hersteller.

Für die Herstellung von fugenlosen GK-Wänden und Decken ist das System nicht geeignet.

Die Angaben zu den Belastungswerten beziehen sich auf 19 mm Verkleidungsplatten mit dekorativen Oberflächen. Sonderkonstruktionen, Sonderplatten, oder besonders hohe Belastungen erfordern Eigenversuche des Verarbeiters und evtl. verstärkte Konstruktionen. Die Verarbeitung der Profile erfolgt mit üblichen Tischlerei-Maschinen.

Für die Planung stehen unsere Datenblätter mit bewährten Werksangaben zur Verfügung.

© Copyright 2024 – Urheberrechtshinweis

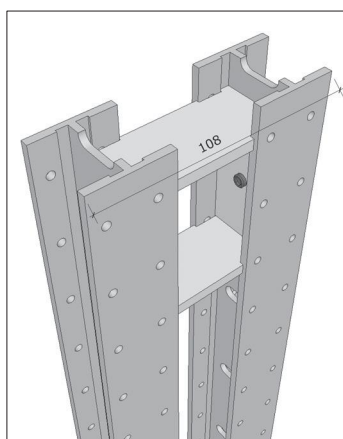
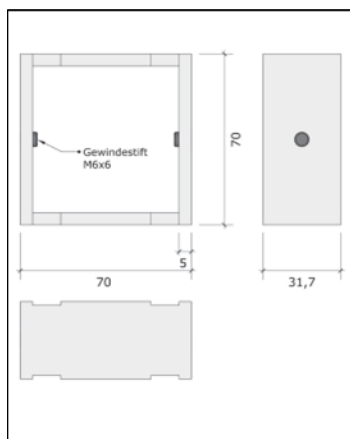
Alle Inhalte, insbesondere Texte, Fotografien und Grafiken, sind urheberrechtlich geschützt. Das Urheberrecht liegt, soweit nicht ausdrücklich anders gekennzeichnet, bei der Kusanke Beschlagtechnik GmbH & Co. KG. Bitte fragen Sie uns, falls Sie die Inhalte dieser Homepage Datenblätter Internetangebotes verwenden möchten.

Rechtlicher Hinweis: Wer gegen das Urheberrecht verstößt (z.B. Bilder oder Texte unerlaubt kopiert), macht sich gem. § 106 ff UrhG strafbar, wird zudem kostenpflichtig abgemahnt und muss Schadensersatz leisten (§ 97 UrhG).



KEKU® R Einschubverbinder 70/70

Artikel-Nr.	514.1.01
Material	Alu, blank
Ausstattung	mit Gewindestiften M 6 mm
Abmessungen	70 x 31,7 x 70 mm
Einsatzbereiche	<ul style="list-style-type: none"> ✓ zum Verbinden von Tragprofilen zu Doppelständern für belastbare Trennwände (110 mm) ✓ Verspannen mit Gewindestiften



Das Material der Profile ist Aluminium T66, das Zubehör besteht aus Aluminium und Stahl. Das System umfasst alle Beschläge und Zubehörteile, die für eine Unterkonstruktion benötigt werden. Die Keku® Beschläge EH / EHS / EH-M und ASR sind speziell auf das Keku® R-System abgestimmt und ermöglichen eine reversible Befestigung der Verkleidungsplatten. Als Verkleidungsmaterialien eignen sich alle schraubfesten Platten von 12 bis 30 mm Stärke. Tischlerplatten, Spanplatten, MDF-Platten, Vollkunststoffplatten, Acrylplatten, Gipsfaserplatten, Zementfaserplatten usw. Für alle Platten gelten die Verarbeitungshinweise der jeweiligen Hersteller. Für die Herstellung von fugenlosen GK-Wänden und Decken ist das System nichtgeeignet. Die Angaben zu den Belastungswerten beziehen sich auf 19 mm Verkleidungsplatten mit dekorativen Oberflächen. Sonderkonstruktionen, Sonderplatten, oder besonders hohe Belastungen erfordern Eigenversuche des Verarbeiters und evtl. verstärkte Konstruktionen. Die Verarbeitung der Profile erfolgt mit üblichen Tischlerei-Maschinen. Für die Planung stehen unsere Datenblätter mit bewährten Werksangaben zur Verfügung.

© Copyright 2024 – Urheberrechtshinweis

Alle Inhalte, insbesondere Texte, Fotografien und Grafiken, sind urheberrechtlich geschützt. Das Urheberrecht liegt, soweit nicht ausdrücklich anders gekennzeichnet, bei der Kusanke Beschlagtechnik GmbH & Co. KG. Bitte fragen Sie uns, falls Sie die Inhalte dieser Homepage Datenblätter Internetangebotes verwenden möchten.

Rechtlicher Hinweis: Wer gegen das Urheberrecht verstößt (z.B. Bilder oder Texte unerlaubt kopiert), macht sich gem. §§ 106 ff UrhG strafbar, wird zudem kostenpflichtig abgemahnt und muss Schadensersatz leisten (§ 97 UrhG).