

Inhaltsverzeichnis

| Sektion | Thema/Artikel | Artikel-Nr. | Seite |
|-----------------|---|-------------|-------|
| Übersicht | Wandverkleidung | | 4/5 |
| | Trennwand | | 6/7 |
| | Deckenverkleidung | | 8/9 |
| | Möbelbau | | 10/11 |
| | Ausführung „glasklar“ | | 12/13 |
| | Piktogramm-Erklärung | | 14 |
| | Montageanleitung | | 14/15 |
| Beschlagsystem | Keku® Einhängebeschlag Plattenteil | | 16/17 |
| | Keku® Einhängebeschlag Rahmenteil | | 18/19 |
| | Keku® Einhängebeschlag zum Einnuten | | 20 |
| | Keku® Aufdopplungsbeschläge | | 21 |
| | Keku® Flächenbeschläge | | 22/23 |
| | Keku® Aufschiebebeschläge AS Plattenteil | | 24 |
| | Keku® Aufschiebebeschläge AS Rahmenteil / ASR | | 25 |
| | Distanzplatten für Keku® Beschläge | | 26/27 |
| Raumsystem | Keku® Tragprofil | 501.1.06 | 28/29 |
| | Keku® Boden-/Deckenprofil | 502.1.06 | 30 |
| | Keku® Stellprofil | 503.1.03 | 31 |
| | Keku® Fugenprofil | 504.1.03 | 32 |
| | Keku® Fugenprofil, gelocht | 505.1.03 | 33 |
| | Keku® Fugenprofil, horizontal | 506.1.03 | 34 |
| | Keku® 3D Wand-/Deckenbefestigung | 517.1.01 | 35 |
| | Keku® 3D Wandabstandhalter | 518.1.01 | 36 |
| | Keku® Längsverbinder | 507.1.01 | 37 |
| | Keku® Gehrungsverbinder | 508.1.01 | 38 |
| | Keku® Profilverbinder | 509.1.01 | 39 |
| | Keku® Einschubverbinder 50/50 | 510.1.01 | 40 |
| | Keku® Eckwinkel | 511.1.01 | 41 |
| | Keku® Fugenprofilsicherung | 512.1.01 | 42 |
| | Keku® Einschubabhängiger | 513.1.01 | 43 |
| | Keku® Einschubverbinder | 514.1.01 | 44 |
| | Keku® Paneelverbinder | 515.1.01 | 45 |
| | Keku® Hochstelleinsatz | 516.1.01 | 46 |
| | Keku® Systemschrauben | | 47-49 |
| | Keku® Metallbeschläge | | 50-53 |
| Lösungen | Befestigung am Tragprofil | | 54/55 |
| | Wandbefestigung | | 56/57 |
| | Bodenanschluss | | 58/59 |
| | Höhenverstellung | | 60/61 |
| | Eckverbindungen | | 62/63 |
| | Verbindungen | | 64/65 |
| | Fugen | | 66/67 |
| | Abhängungen | | 68/69 |
| Angaben & Werte | Qualitätssicherung | | 70/71 |

Extrem verbindend – locker lösbar!

Keku® Wand und Vorwand-Konstruktionen

Die Keku® Aluminium-Unterkonstruktion für den hochwertigen Innenausbau im privaten und öffentlichen Bereich. Das System bietet innovative und technische Lösungen.

- Einzelne Paneele oder Verkleidungen sind reversibel befestigt
- Mit Keku® eingehängt oder aufgeschoben
- Mit Topfbändern angeschlagen
- Integrierbare Einbauten, Türen, Einbauschränke, Schaltschränke, Unterverteilungen
- Bei leichter Planung und systematischer Montage

Für Verkleidungen mit schraubfesten Plattenwerkstoffen aller Art ab 10 mm Materialstärke. Bei einer Umgestaltung ist die Wiederverwertung der Unterkonstruktion sinnvoll.

Die Aluminium-Unterkonstruktion von Keku® wird mit justierbarem Zubehör an der Wand und am Boden befestigt oder zwischen Boden und Decke verspannt.

Einsatzbereiche

- Hochwertiger Innenausbau
- Sanierungen und Umgestaltungen aller Art
- Medienwände, Medien- und Konferenzräume
- Parkraumlösungen für Schiebewände
- Akustische Maßnahmen
- Sonderkonstruktionen

Keku® Trennwand-Konstruktionen

Mit der Aluminium-Unterkonstruktion Keku® R werden **individuelle**, raumbildende Ausbauten realisiert.

Für den Innenausbau und Messebau bietet das System Lösungen für vielseitige Anforderungen. Eine handwerkliche Verarbeitung vorausgesetzt ergeben sich folgende Vorteile:

- Flexible Wandstärken bei hervorragender Statik
- Gute Maßgenauigkeit für eine hohe Fugengenauigkeit und Qualität
- Reversible Wandblenden mit Keku® Beschlägen eingehängt oder aufgeschoben
- Leichte Planung, hoher Vorfertigungsgrad, rationelle Montage

Als Paneele können alle schraubfesten Plattenmaterialien ab 10 mm Stärke eingesetzt werden.

Keku® Decken-Konstruktionen

Das Raumsystem Keku® R ermöglicht Konstruktionen für Unterdecken und abgehängte Decken mit verschiedenen Deckenabhängern. Ob einfach durch die Schlitzbohrung geschraubt, oder eine Querlattung mit Boden-/Deckenprofilen. Für jede Anforderung gibt es eine Lösung.

Für die Planung stehen Belastungstabellen für die Anordnung der Deckenabhängiger und Keku® Beschläge zur Verfügung.



Wandverkleidung

Die Unterkonstruktion besteht aus 6 Meter langen Aluminium-Profilen mit dem Profilquerschnitt 36 x 36 mm. Die Profile sind zur Aufnahme der Keku® Beschläge im Raster „32“ gelocht. Die Wandbefestigung erfolgt über eine Schlitzlochung im Mittelsteg des Tragprofils (501.1.06). Mit der 3D Wand-/Deckenbefestigung (517.1.01) ist eine Justierung von +/- 10 mm in alle Richtungen möglich.

Als Boden-/Deckenanschluss steht ein Profil (502.1.06) mit Profilverbindern (509.1.01) und Höhenverstellern (518.1.01) zur Verfügung. Offene Paneelfugen bis 30 mm werden mit Fugenprofilen aus Aluminium oder Holz hinterlegt. Die einzelnen Wandblenden werden mit Keku® EH Beschlägen eingehängt oder mit Keku® ASR frontal aufgeschoben.

Die Lösung für individuelle Raumgestaltung im anspruchsvollen Innenausbau.

Einsatzbereiche:

- Problemwände
- Wandvertäfelungen in individuellen Fugen- und Paneelteilungen
- Medienwände, Medien- und Konferenzräume
- Parkraumlösungen für Schiebewände
- Akustische Maßnahmen
- Mit integrierten Türen, Einbauschränken oder Revisionsöffnungen

Vorteile:

- Einfache Vorplanung
- Gestaltungsvielfalt mit diversen Plattenwerkstoffen und Materialien
- Systematischer Aufbau mit vorgefertigten Teilen
- Jederzeit einfache, schnelle Demontage
- Wiederverwendbar, recyclebar



Trennwand

Wir unterscheiden bei Trennwänden zwischen leichten und zweischaligen Trennwänden.

Die leichte Trennwand hat eine Wandstärke von 74 mm, bei 19 mm Paneelstärke. Das Tragprofil (501.1.06) ist beidseitig mit eingehängten oder aufgeschobenen Paneelen beplankt. Der Bodenanschluss erfolgt über Boden-/Deckenprofile (502.1.06) und Profilverbinder (509.1.01). Für raumhohe Wände kann das Tragprofil zwischen Boden und Decke verspannt werden. Dazu kommt ein weiteres Boden-/Deckenprofil zum Einsatz.

Für die zweischalige Trennwand werden 2 Tragprofile mit Einschubverbindern (514.1.01) oder Holzstreben zu einem Tragelement verbunden.

Mit dieser Bauweise können belastbare Trennwände ab einer Wandstärke von 150 mm hergestellt werden.

Boden- und Stellprofile sind die Basis

Einsatzbereiche:

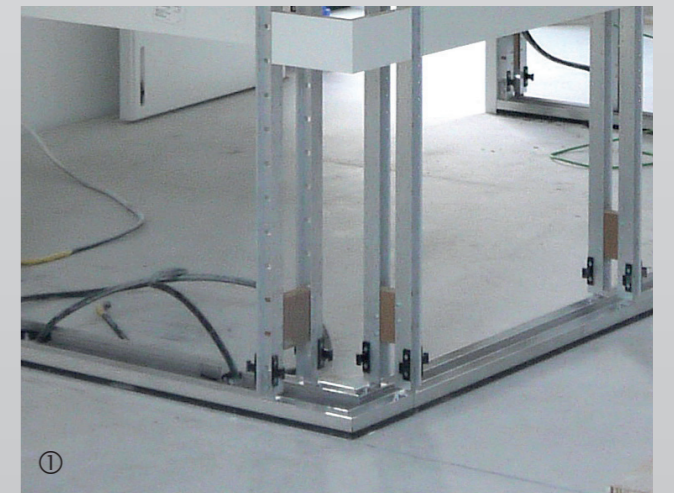
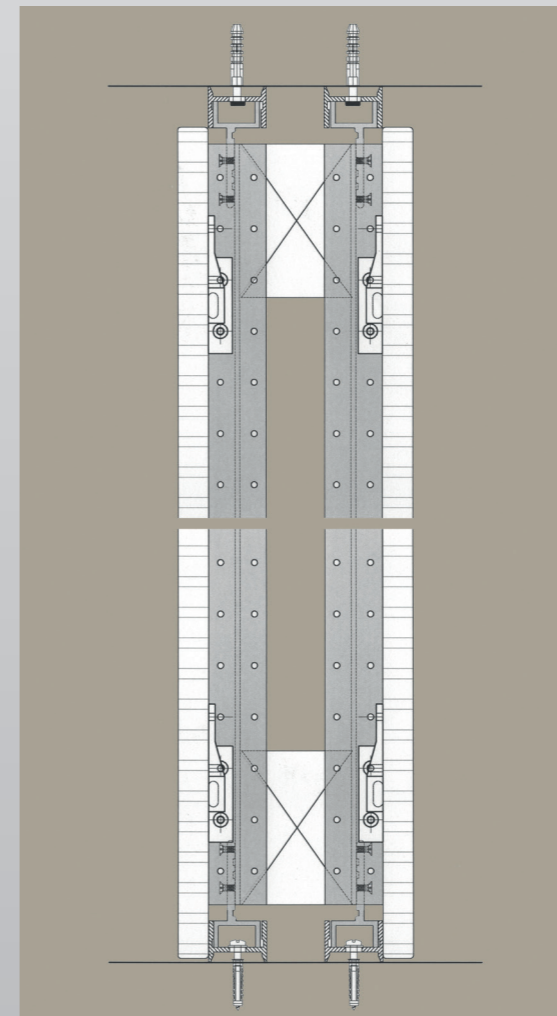
- Mobile Räume
- Wanderausstellungen - Informationsveranstaltungen - Events
- Shop-in-Shop – Lösungen
- Räume innerhalb einer offenen Bürolandschaft
- Akustisch wirksame Trennwände
- Separate Besprechungs- und Konferenzräume in geschlossenen Hallen
- VIP-Lounge Bereiche
- Abgeschirmte Innenräume
- Funktionsräume aller Art z.B. auf Messen

Vorteile:

- Variable Wandstärken
- Hoher Vorfertigungsgrad
- Exakte Fugenführung
- Reversibel
- Systemzubehör für rationelle Verarbeitung

① Bodenanschluss

② Abstandslaschen als Montagehilfe



Deckenverkleidung

Für abgehängte Decken ebenso wie für Unterdecken stehen verschiedene Abhänger zur Verfügung, mit denen es möglich ist auf die unterschiedlichsten Anforderungen und baulichen Gegebenheiten zu reagieren.

- Direktverschraubung durch die Schlitzlochung
- Mit Gewindestangen M8 und geeigneten Kompaktdübeln
- Mit 3D Wand-/Deckenbefestigungen (517.1.01)
- Mit 3D Wandabstandshaltern (518.1.01) und Gewindestangen M8

Für eine rationelle Montage können Einschubabhänger (513.1.01) verwendet werden. Diese können im Tragprofil (501.1.06) an jede Position geschoben werden. Besonders komfortabel ist der Einsatz des Boden-/Deckenprofils (502.1.06) als Querlattung.

Müssen größere Spannweiten ohne Befestigungsmöglichkeiten überbrückt werden, können 2 Tragprofile, zu Tragelementen mit hoher Statik, verbunden werden.

Die Verwendung des Keku® Systems für Deckenkonstruktionen erfordert eine gewissenhafte, handwerkliche Handhabung. Beim Einsatz von Gewindestangen muss mit Kontermuttern gearbeitet werden.

Zur Unterstützung Ihrer Planung können Sie Belastungstabellen und Datenblätter anfordern.



Möbelbau

Die Keku® Raum- und Keku® Beslagsysteme stellen auch im Möbelbau eine ideale Basis für reversible Problemlösungen dar. Ob in der individuellen Gestaltung im privaten Umfeld oder in der praktischen Umsetzung im gewerblichen Bereich - die Keku® Systeme lassen keine Wünsche offen.

Hoher Vorfertigungsgrad - rationelle Montage

Für jede Anforderung die passenden Beschläge:

- Zum Einhängen von Rückwänden, Revisionsblenden, Passleisten
- Lösbare Verbindungen für Eckblenden
- Zum Aufschieben von Rückwänden und Frontanschlussblenden
- Befestigung von Außenseiten mit Installationsraum
- Zum Aufdoppeln von Türfüllungen
- Zum Befestigen von Sturz- oder Heizkörperblenden

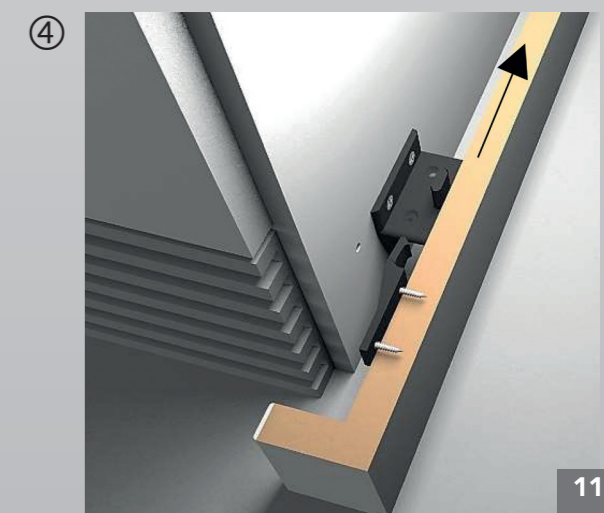
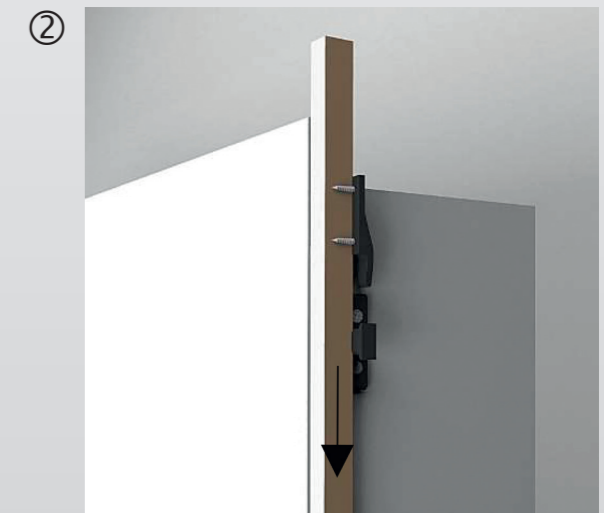
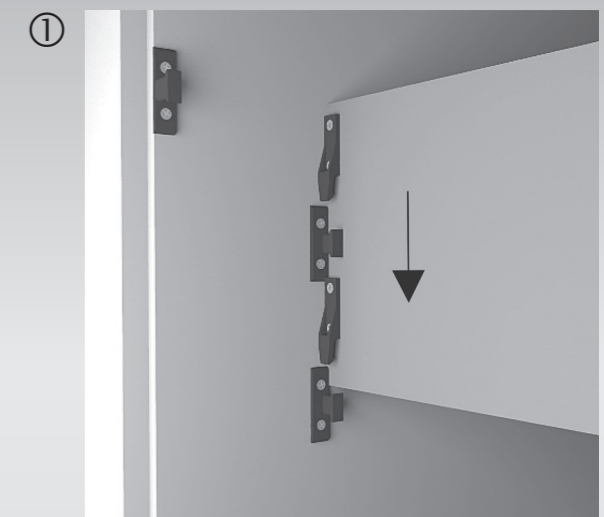
Die Aufschiebebeschläge können in der Lochreihe (37 mm von Vorderkante) befestigt werden.

Bei Anschlussblenden zu Tür- und Schubkastenfronten kann das Niveau mit Distanzplatten ausgeglichen werden.

Auf Wunsch sind die Beschläge auch in weiß lieferbar.

Lösbare Eckverbindungen, stumpf oder auf Gehrung, werden mit EHS Keku® Beschlägen hergestellt.

- ① Montagehilfe zum Justieren der Korpusse
- ② Eingehängte lange Frontblenden
- ③ Aufgeschobene Querblende
- ④ Aufgeschobene Abschlussseite mit Installationsraum



Ausführung „glasklar“

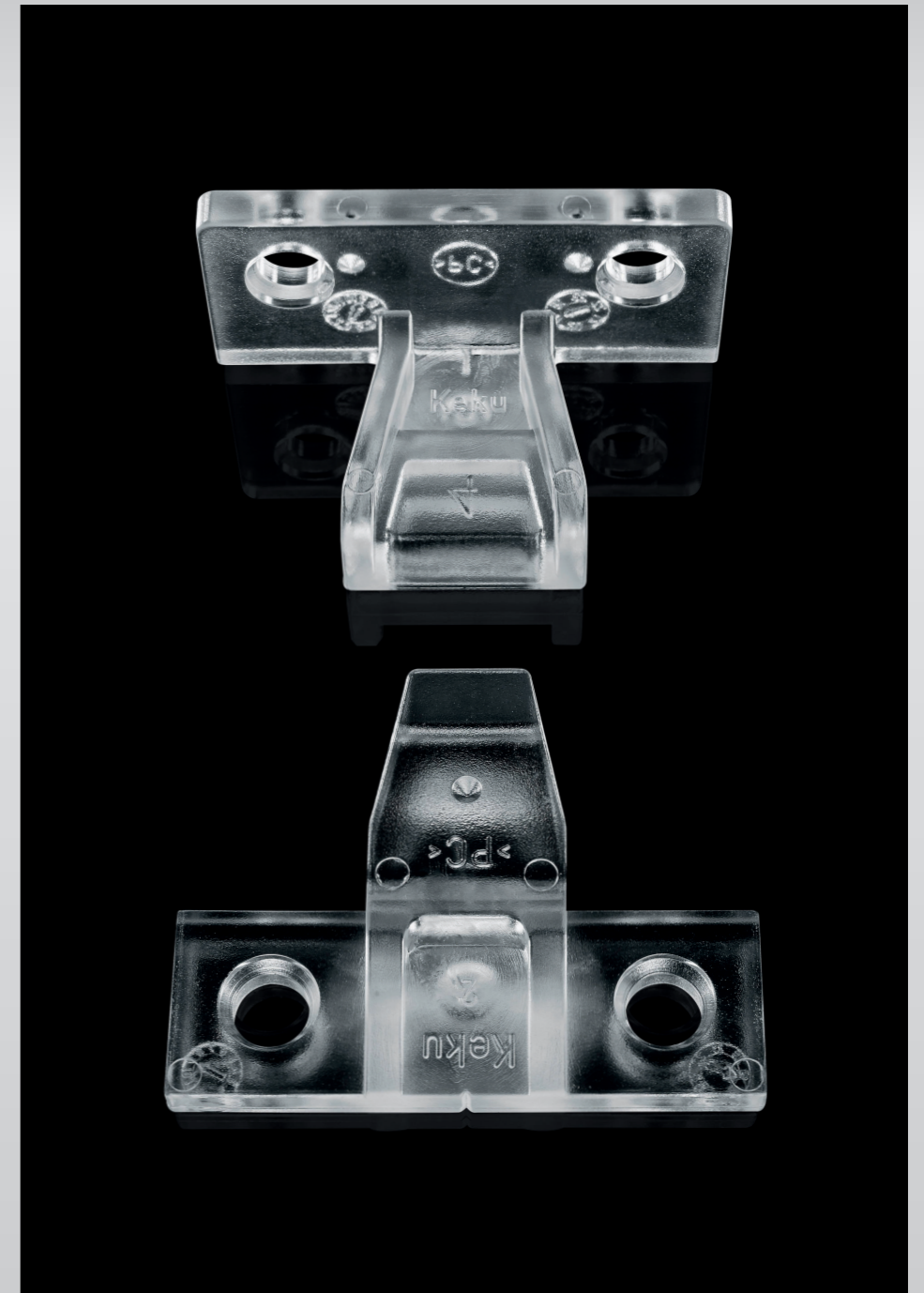
Keku® Beschläge in transparenter Ausführung.

Die transparenten Beschläge für den Einsatz innerhalb von Korpusen oder transparenten Stauraumkonzepten mit sichtbarer Technik.

Die Beschläge sind nicht unsichtbar, sondern passen sich dem Untergrund an und sind somit kaum wahrnehmbar. Auch im Bereich lichtdurchlässiger Verkleidungen bieten die Beschläge deutliche Vorteile gegenüber schwarzen Beschlägen.

Gasklare Beschläge gibt es für folgende Artikel:

| Artikel-Nr. | Bezeichnung | Ausführung |
|-------------|----------------------------------|------------------------------|
| 101.1.02 | EH Plattenteil mit Rastnase | mit Spanplattenschraube 4 mm |
| 101.2.02 | EH Plattenteil mit Rastnase | mit Euro-Schraube 3 und 5 mm |
| 102.1.02 | EH Plattenteil ohne Rastnase | mit Spanplattenschraube 4 mm |
| 102.2.02 | EH Plattenteil ohne Rastnase | mit Euro-Schraube 3 und 5 mm |
| 103.2.02 | EHU Distanzplatte 1,5 mm | mit Euro-Schraube 3 und 5 mm |
| 114.1.02 | EH Rahmenteil | mit Spanplattenschraube 4 mm |
| 114.2.02 | EH Rahmenteil | mit Euro-Schraube 3 und 5 mm |
| 115.1.02 | EHS Rahmenteil mit Seitenführung | mit Spanplattenschraube 4 mm |
| 115.2.02 | EHS Rahmenteil mit Seitenführung | mit Euro-Schraube 3 und 5 mm |
| 301.1.02 | AS Plattenteil | mit Spanplattenschraube 4 mm |
| 301.2.02 | AS Plattenteil | mit Euro-Schraube 3 und 5 mm |
| 302.2.02 | ASU Distanzplatte 1,5 mm | mit Euro-Schraube 3 und 5 mm |
| 311.1.02 | AS Rahmenteil | mit Spanplattenschraube 4mm |
| 311.2.02 | AS Rahmenteil | mit Euro-Schraube 3 und 5 mm |
| 312.1.02 | ASR Rahmenteil | mit Spanplattenschraube 4mm |
| 312.2.02 | ASR Rahmenteil | mit Euro-Schraube 3 und 5 mm |



Piktogramm-Erklärung



Vertikale Anwendungen:

Wand-, Vorwandverkleidungen, Blenden, Standardanwendungen. 20 kg pro Beschlag

Beschläge:

EH, EHS, Eh z. Einnuten, EHF, EHSF, ASR



Vertikale Anwendungen mit Störeinflüssen:

Trennwandverkleidungen, Revisionsblenden, Blenden mit Handtuchhaltern, Desinfektionspendern, usw. Anwendungen mit höheren Anforderungen. 20 kg pro Beschlag

Beschläge:

EH, EHS, Eh z. Einnuten, EHF, EHSF, AD30



Horizontale Anwendungen:

Deckenverkleidungen, Überkopfmontagen.

8 kg pro Beschlag

Beschläge:

EH, EHS, Eh z. Einnuten



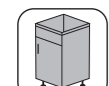
Horizontale Anwendungen:

Deckenverkleidungen, Überkopfmontagen, Sonderkonstruktionen, Sonderanwendungen.

6 kg pro Beschlag

Beschläge:

EHF, EHSF, AD15, AD30



Möbelbau:

Front-, Rand-, Sockelbefestigung, Säulenbau, Eckverbindungen.

Beschläge:

EH- und AS- Beschläge
Evtl. Schraubversuche vornehmen



Schraubentyp:

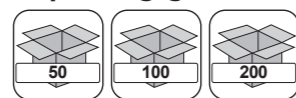
Spanplattenschrauben SEKO 4 mm, Schraubenlänge nach Materialstärke.



Schraubentyp:

Euroschrauben SEKO 6,2mm, Schraubenlänge nach Materialstärke.

Abpackungsgröße:



Warnhinweis:

Nicht durch Schläge justieren.



Warnhinweis:

Nicht mit chemischen Substanzen oder aggressiven Fetten benetzen.



Warnhinweis:

Nicht überlackieren, vor Sprühnebel schützen. Nicht auf frisch lackierte Flächen schrauben.



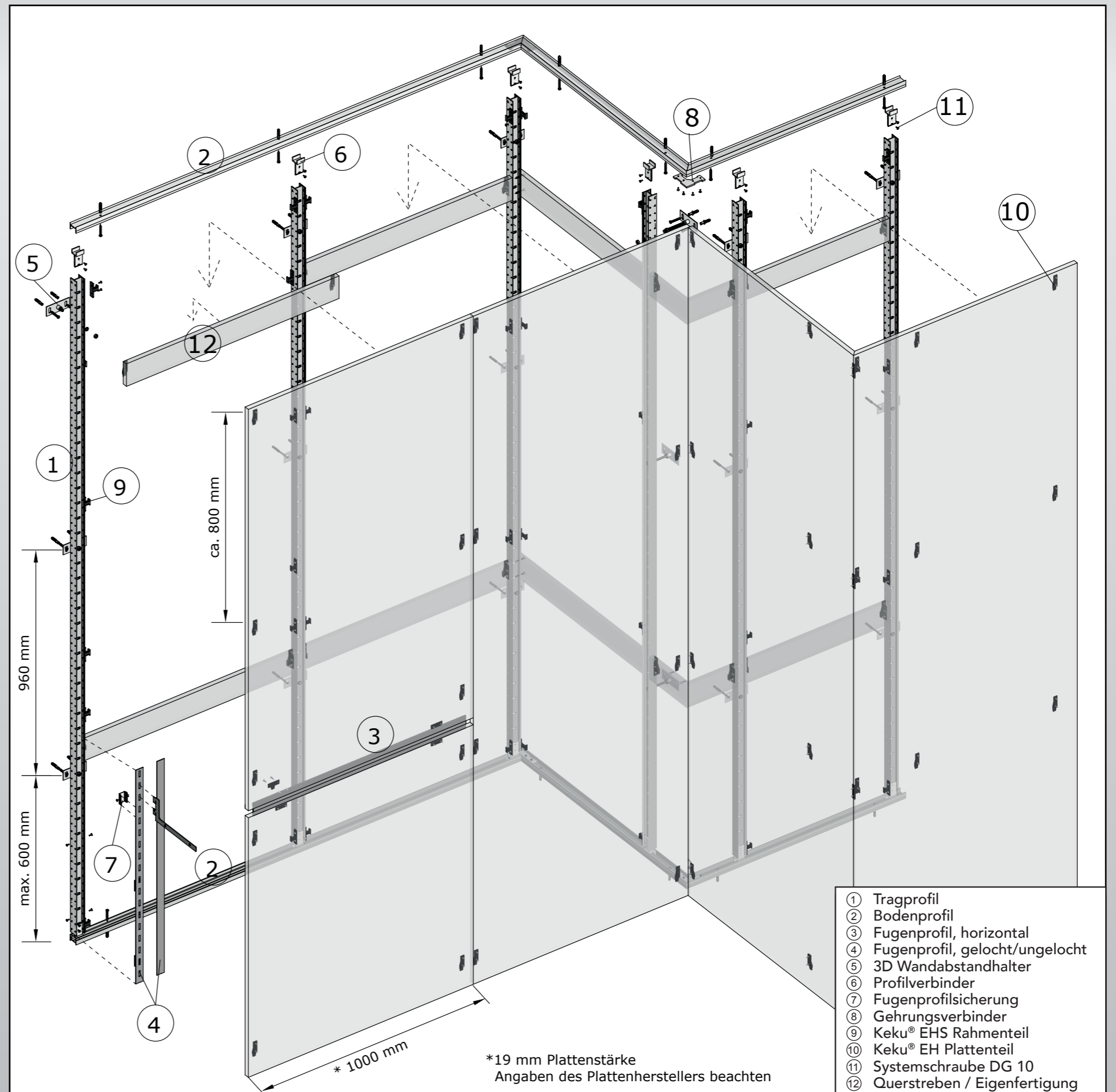
Warnhinweis:

Material, Materialeigenschaften:
Brennbarkeit nach UL 943⁴⁾

+ Selbstverlöschend nach Brandschutzklasse V-2 (B2)

Materialdicke >5 mm = B1)

Tragende Beschläge werden nur im Verbauten Zustand mit den verwendeten Verkleidungsplatten und Unterkonstruktionen brandtechnisch bewertet.



Keku® Einhängebeschläge

Plattenteil Typ EH

Zum Anschrauben an Paneele Befestigung mit Spanplatten- oder Euroschraube

Mat.: Polycarbonat (PC)
Farben: schwarz
glasklar



Die transparenten Beschläge für den Einsatz innerhalb von Korpussen oder transparenten Stauraumkonzepten mit sichtbarer Technik.



Plattenteil Typ EH mit Rastnase

schwarz
Spanplattenschraube*: 101.1.01
Euroschraube**: 101.2.01

glasklar
Spanplattenschraube*: 101.1.02
Euroschraube**: 101.2.02



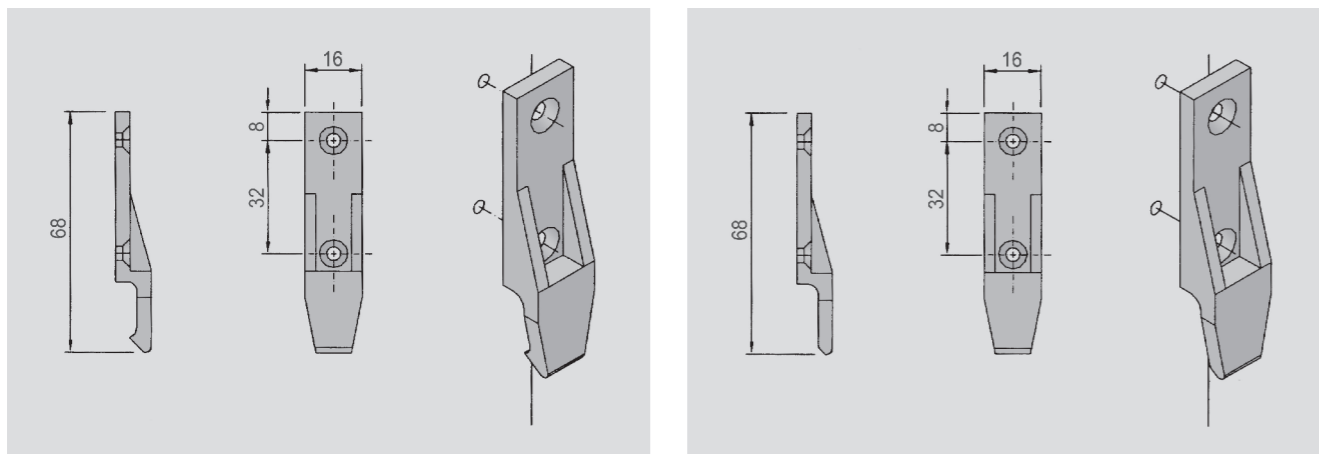
Plattenteil Typ EH ohne Rastnase

schwarz
Spanplattenschraube*: 102.1.01
Euroschraube**: 102.2.01

glasklar
Spanplattenschraube*: 102.1.02
Euroschraube**: 102.2.02



Abmessungen



Passende Elemente zum Plattenteil Typ EH:



Rahmenteil Typ EH und EHS

Zum Anschrauben an Unterkonstruktionen
Befestigung mit Spanplatten-
oder Euroschraube

Mat.: Polycarbonat (PC)
Farben: schwarz
glasklar



Die transparenten Beschläge
für den Einsatz innerhalb von
Korpussen oder transparenten
Stauraumkonzepten mit sichtba-
rer Technik.



Rahmenteil Typ EH

schwarz
Spanplattenschraube*: 114.1.01
Euroschraube**: 114.2.01

glasklar
Spanplattenschraube*: 114.1.02
Euroschraube**: 114.2.02



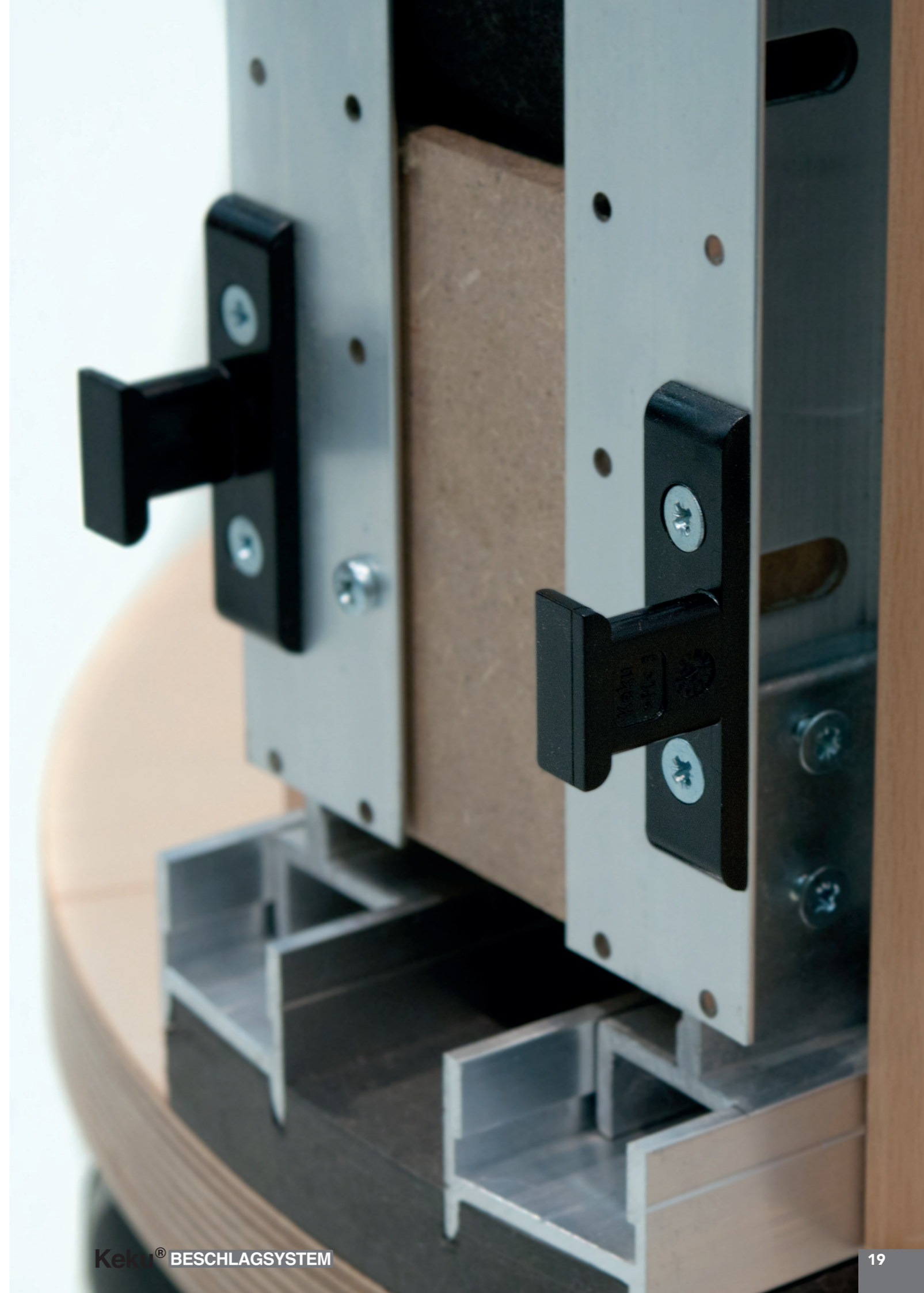
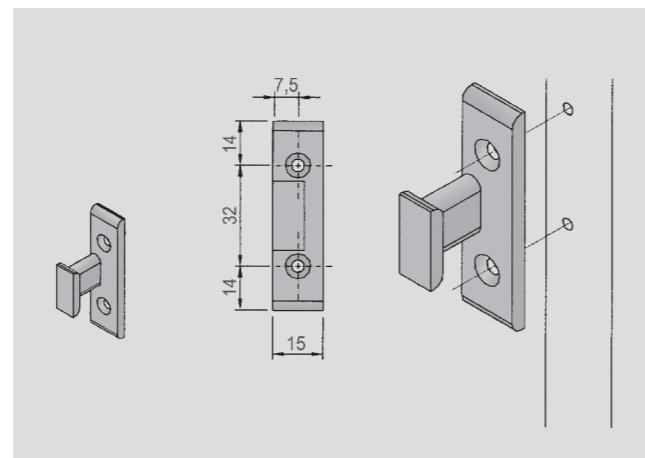
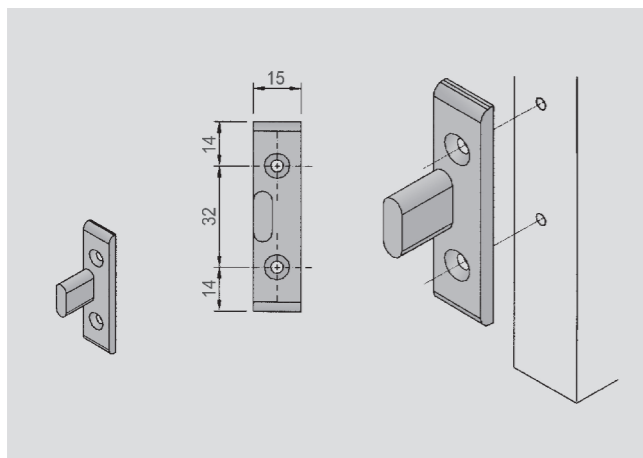
Rahmenteil Typ EHS

schwarz
Spanplattenschraube*: 115.1.01
Euroschraube**: 115.2.01

glasklar
Spanplattenschraube*: 115.1.02
Euroschraube**: 115.2.02



Abmessungen



Rahmenteil Typ EH zum Einnuten

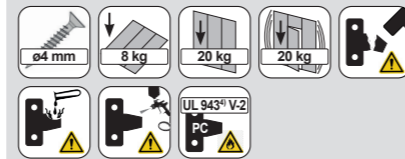
Zum Anschrauben und Einnuten an Unterkonstruktionen Befestigung mit Spanplatten-schrauben

Mat.: Polycarbonat (PC)
Farbe: schwarz

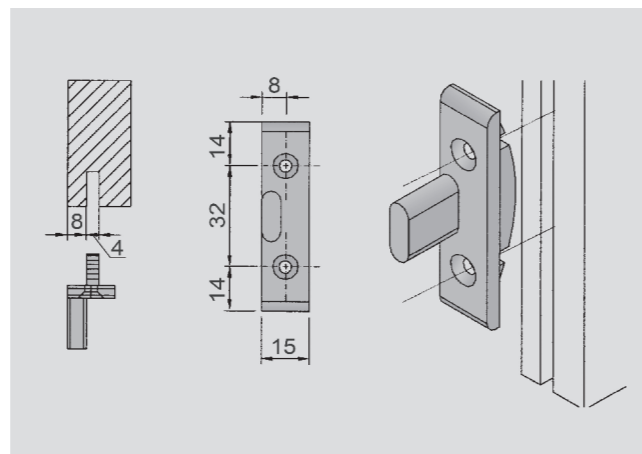


Rahmenteil Typ EH zum Einnuten

Spanplattenschraube: 116.1.01



Abmessungen



Winkelteil Typ AD

Zum Anschrauben an Unterkonstruktionen Befestigung mit Spanplatten- oder Euroschraube

Mat.: Polycarbonat (PC)
Farbe: schwarz



Winkelteil Typ AD 15

Spanplattenschraube*: 211.1.01
Euroschraube**: 211.2.01

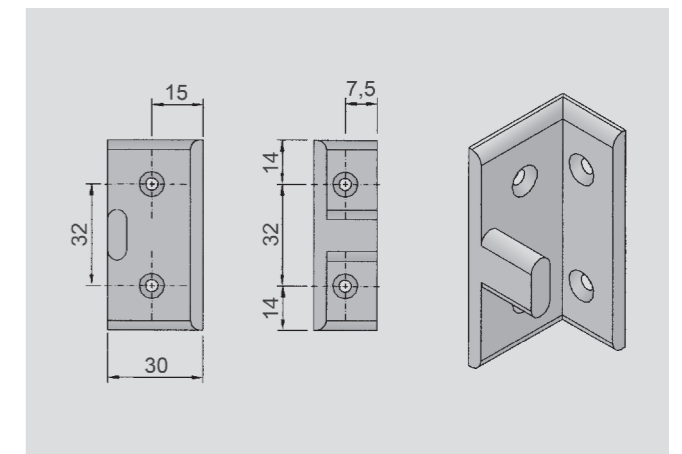
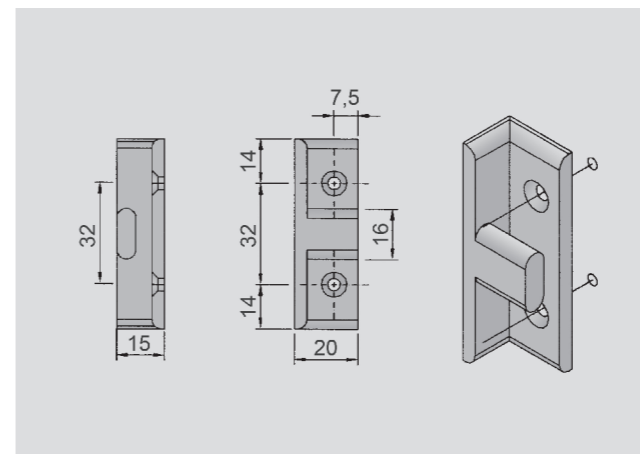


Winkelteil Typ AD 30

Spanplattenschraube: 212.1.01



Abmessungen



Flächenteil Typ EH und EHS

Zum Einhängen von Brüstungsplatten in Fensterbereichen und Sturzblenden in Durchgängen.

Befestigung mit Spanplatten- oder Euroschraube

Mat.: Polycarbonat (PC)
Farbe: schwarz



Flächenteil Typ EH

Spanplattenschraube*: 117.1.01
Euroschraube**: 117.2.01

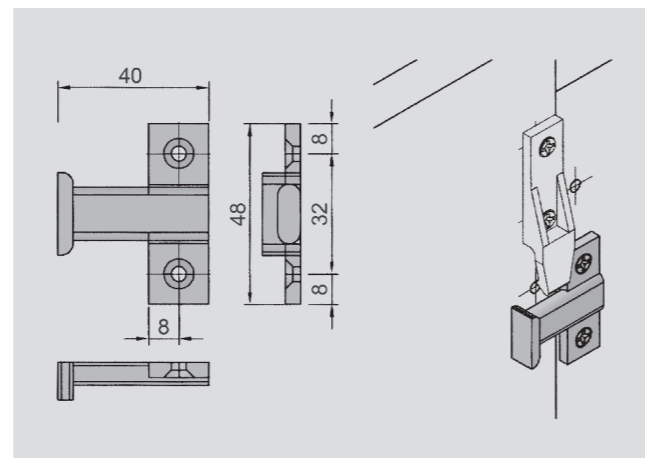
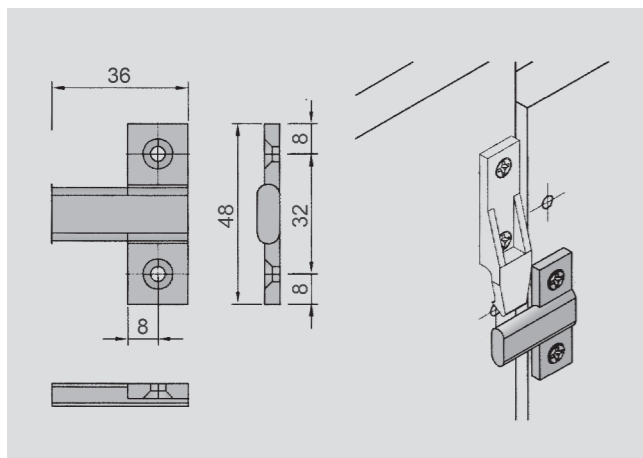


Flächenteil Typ EHS

Spanplattenschraube*: 118.1.01
Euroschraube**: 118.2.01



Abmessungen



Keku® Aufschiebebeschläge Plattenteil Typ AS

Zum Anschrauben an Paneele
Befestigung mit Spanplatten-
oder Euroschraube

Mat.: Polycarbonat (PC)
Farben: schwarz
glasklar



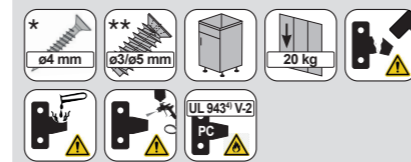
Die transparenten Beschläge
für den Einsatz innerhalb von
Korpussen oder transparenten
Stauraumkonzepten mit sichtba-
rer Technik.



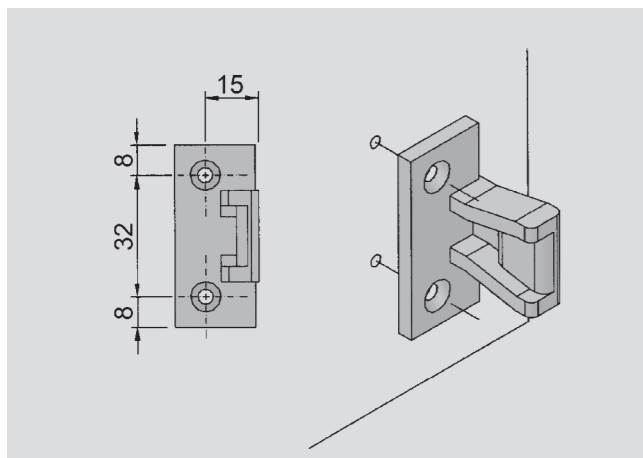
Plattenteil Typ AS

schwarz
Spanplattenschraube*: 301.1.01
Euroschraube**: 301.2.01

glasklar
Spanplattenschraube*: 301.1.02
Euroschraube**: 301.2.02



Abmessungen



Keku® Aufschiebebeschläge Rahmenteil Typ AS und ASR

Zum Anschrauben an Unterkon-
struktionen
Befestigung mit Spanplatten-
oder Euroschraube

Mat.: Polycarbonat (PC)
Farben: schwarz
glasklar



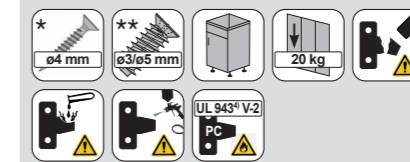
Die transparenten Beschläge
für den Einsatz innerhalb von
Korpussen oder transparenten
Stauraumkonzepten mit sichtba-
rer Technik.



Rahmenteil Typ AS

schwarz
Spanplattenschraube*: 311.1.01
Euroschraube**: 311.2.01

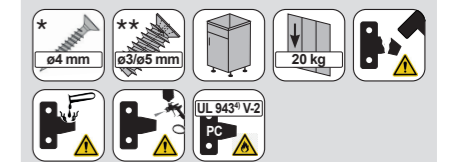
glasklar
Spanplattenschraube*: 311.1.02
Euroschraube**: 311.2.02



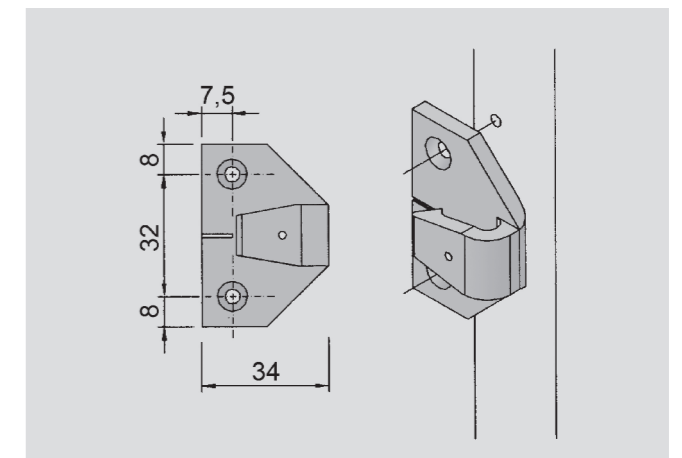
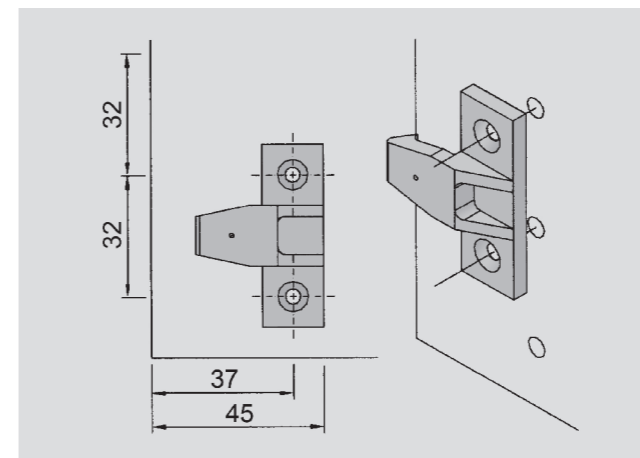
Rahmenteil Typ ASR

schwarz
Spanplattenschraube*: 312.1.01
Euroschraube**: 312.2.01

glasklar
Spanplattenschraube*: 312.1.02
Euroschraube**: 312.2.02



Abmessungen



Distanzplatte Typ EHU

Stapelbar, selbstfixierend
Befestigung mit Euroschraube

Mat.: Polycarbonat (PC)
Farbe: glasklar

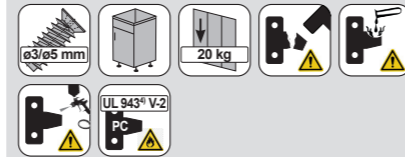


Die transparenten Beschläge für den Einsatz innerhalb von Korpussen oder transparenten Stauraumkonzepten mit sichtbarer Technik.

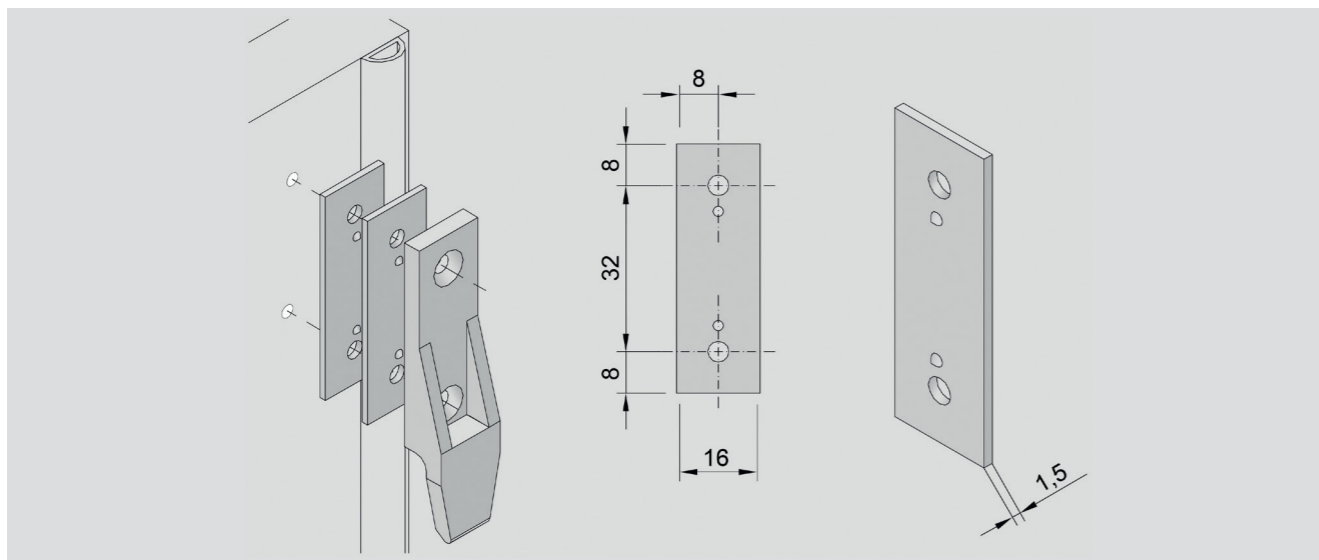


Distanzplatte Typ EHU

Euroschraube: 103.2.02



Abmessungen



Distanzplatte Typ ASU

Stapelbar, selbstfixierend
Befestigung mit Euroschraube

Mat.: Polycarbonat (PC)
Farbe: glasklar

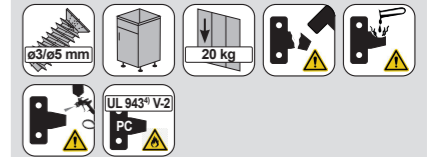


Die transparenten Beschläge für den Einsatz innerhalb von Korpussen oder transparenten Stauraumkonzepten mit sichtbarer Technik.

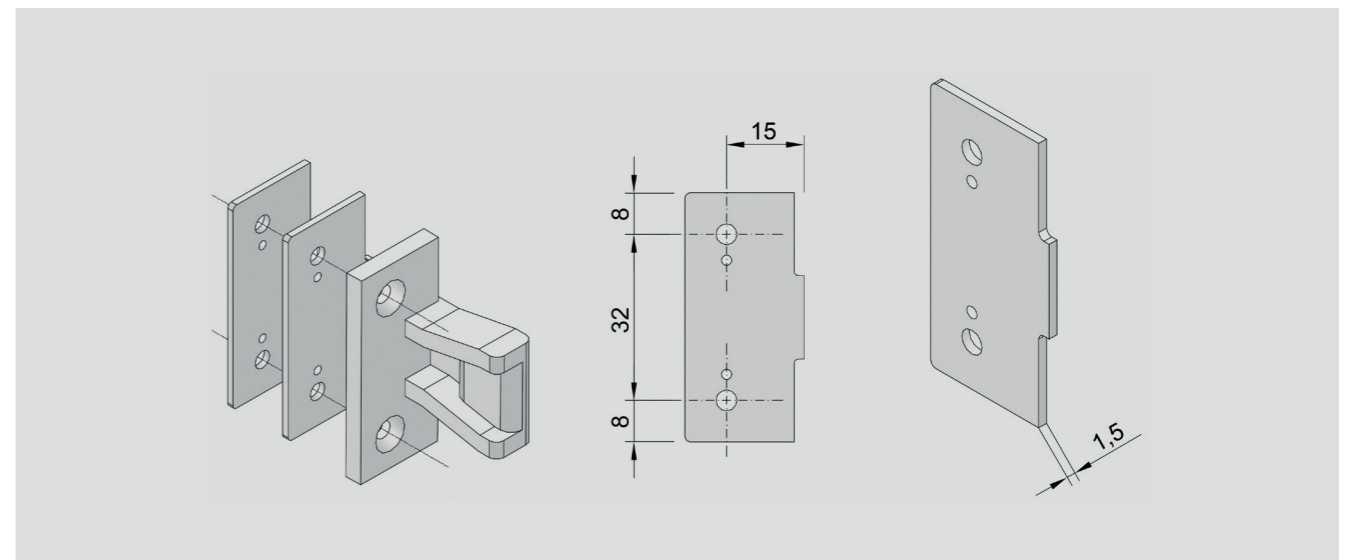


Distanzplatte Typ ASU

Euroschraube: 302.2.02



Abmessungen



Keku® Raumsystem

Tragprofil

Mat.: Aluminium
 Farbe: blank
 Länge: 6000 mm

Doppelreihen-Lochbohrung 3,8 mm, Raster 32 mm
 Langschlitz 22/8 mm quer, Raster 64 mm

Lochreihe für:

| | | |
|-----------------------|----------|----------|
| Keku® Rahmenteil EH | | Seite 18 |
| Keku® Rahmenteil EHS | | Seite 18 |
| Keku® Winkelteil AD15 | | Seite 21 |
| Keku® Rahmenteil ASR | | Seite 25 |
| Eckwinkel | 511.1.01 | Seite 41 |
| Fugenprofilsicherung | 512.1.01 | Seite 42 |

Langschlitz quer für:

| | | |
|----------------------------|----------|----------|
| 3D Wandabstandhalter | 518.1.01 | Seite 36 |
| div. Befestigungsschrauben | | |

Einklipsen von:

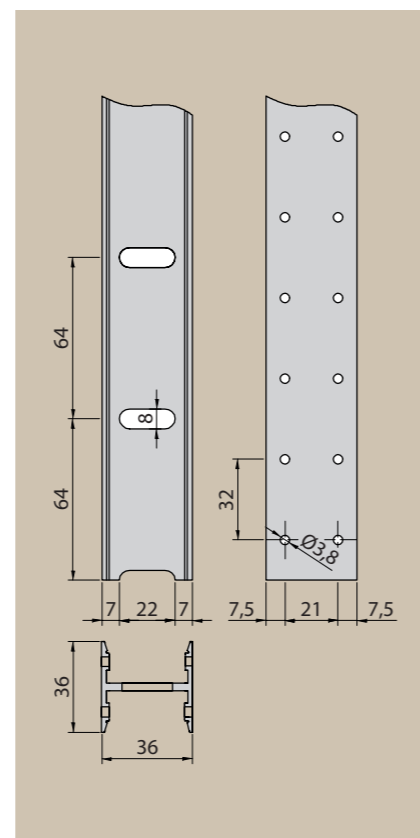
| | | |
|----------------------|----------|----------|
| Fugenprofil | 504.1.03 | Seite 32 |
| Fugenprofil gelocht | 505.1.03 | Seite 33 |
| Plattenstreifen 4 mm | | |

Einschübe in Profilmuten:

| | | |
|-------------------------|----------|----------|
| Gehrungsverbinder | 508.1.01 | Seite 38 |
| Profilverbinder | 509.1.01 | Seite 39 |
| Einschubverbinder 50/50 | 510.1.01 | Seite 40 |
| Einschubabhänger | 513.1.01 | Seite 42 |
| Einschubverbinder | 514.1.01 | Seite 44 |



Tragprofil
 Art.-Nr.: 501.1.06



Boden-/Deckenprofil

Mat.: Aluminium
Oberfläche: blank
Länge: 6000 mm

Kerbnuten als Bohrmarkierung

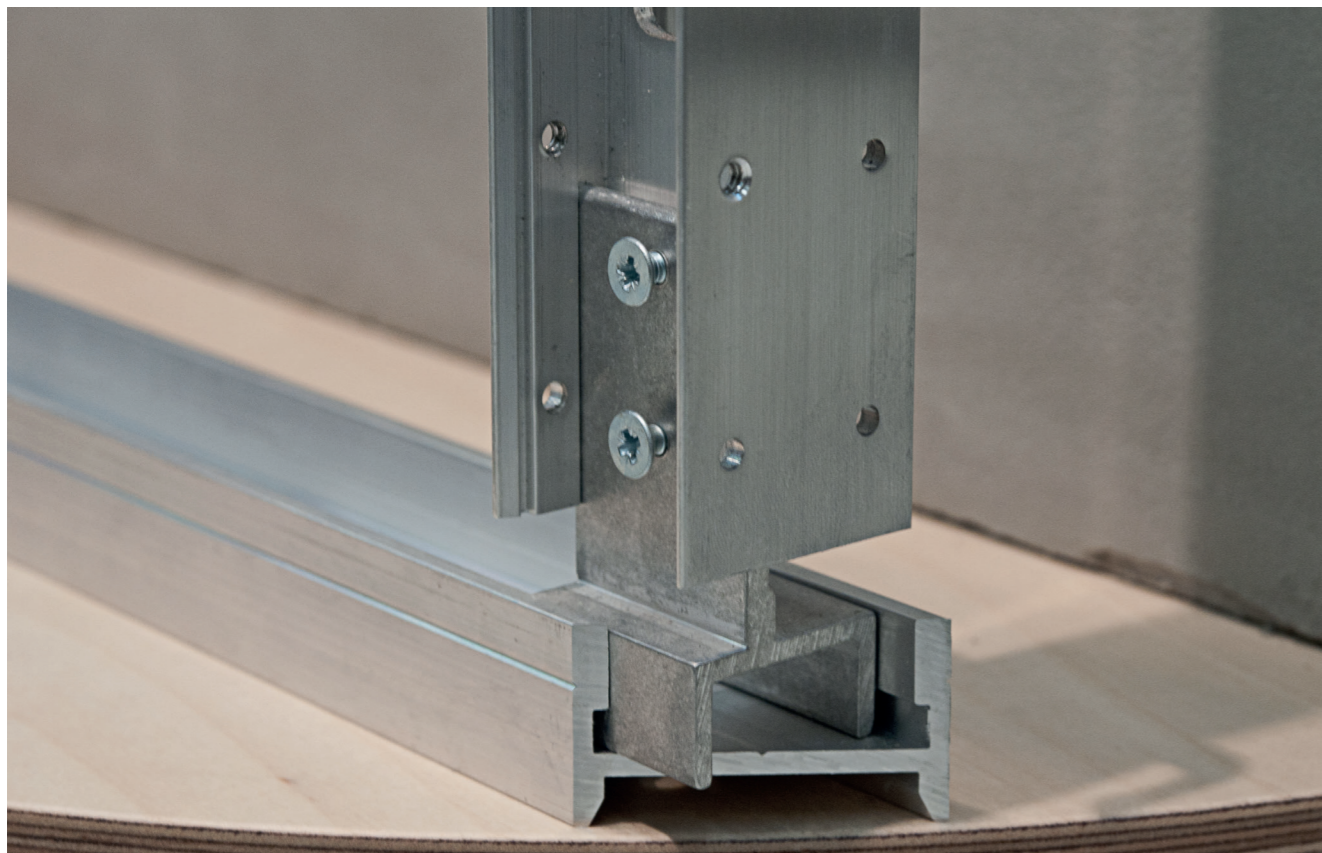
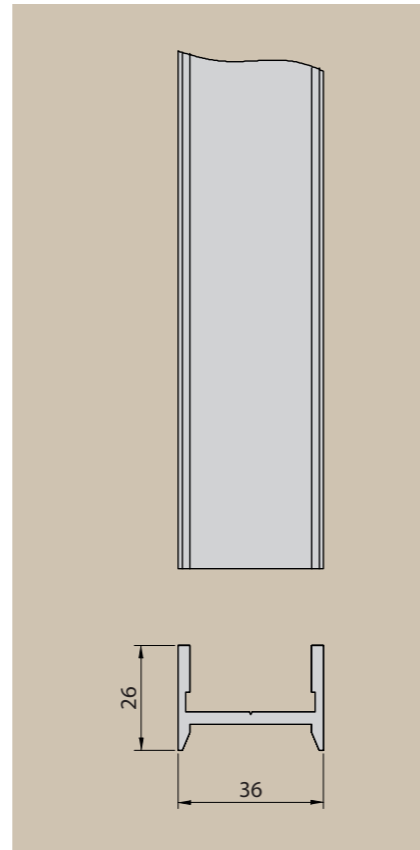
Führungsprofil für:
Profilverbinder
Stellprofil

Profilnuten für:
Einschubverbinder 50/50
Gehrungsverbinder
Querverbinder
Längsverbinder
Nutenstein



Boden-/Deckenprofil

Art.-Nr.: 502.1.06



Stellprofil

Stellprofil zur Aufnahme des
Bodenprofils

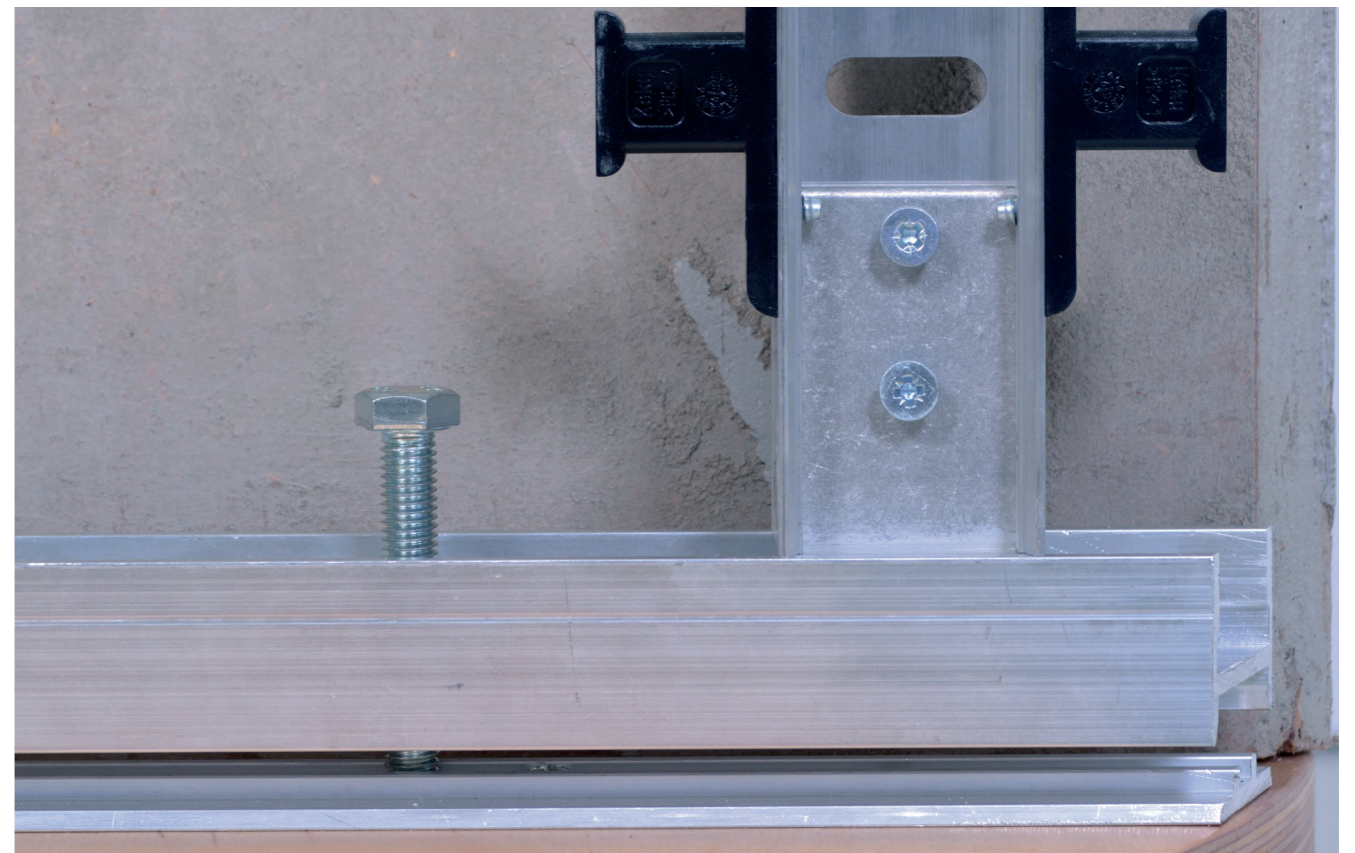
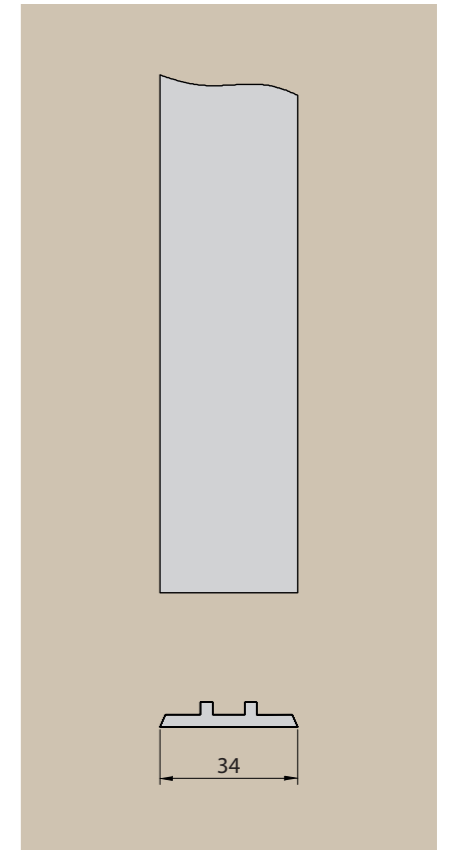
Mat.: Aluminium
Oberfläche: blank
Länge: 3000 mm

Seitenführung
des Hochstelleinsatzes



Stellprofil

Art.-Nr.: 503.1.03



Keku® Raumsystem Fugenprofil

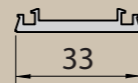
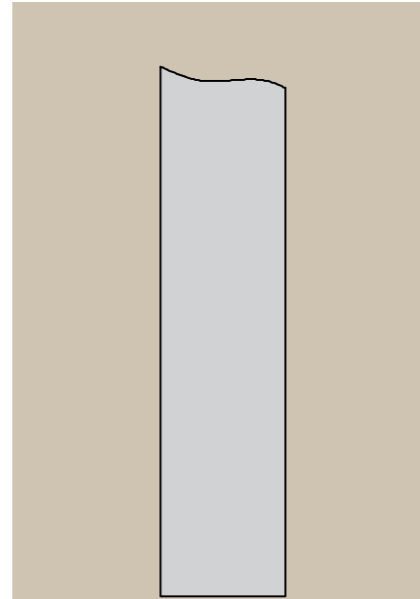
Fugenprofil zum Einklipsen nach der Grundmontage

Mat.: Aluminium
Oberfläche: blank, eloxierfähig
Länge: 3000 mm
Fugengrund: 2 - 30 mm



Fugenprofil

Art.-Nr.: 504.1.03



Keku® Raumsystem Fugenprofil

Fugenprofil, gelocht

Mat.: Aluminium
Oberfläche: blank, eloxierfähig
Länge: 3000 mm

Schlitzung 6 x 25 mm
im Raster 50 mm (Ladenbaunorm)

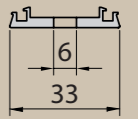
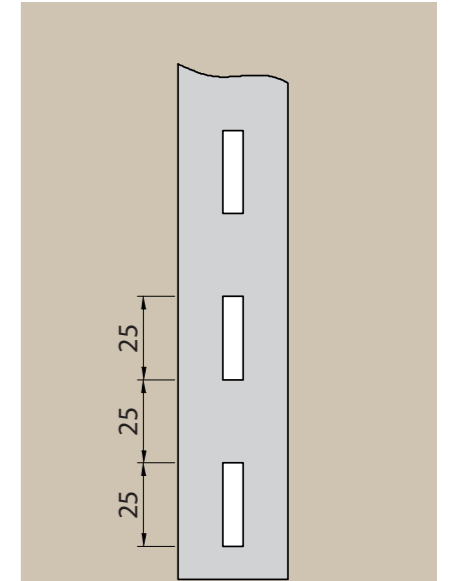
Einklipsen nach der Grundmontage vor dem Einhängen der Paneele

Einklipsen in Profilnute:
Fugenprofilsicherung



Fugenprofil, gelocht

Art.-Nr.: 505.1.03



Keku® Raumsystem

Fugenprofil

Fugenprofil, horizontal

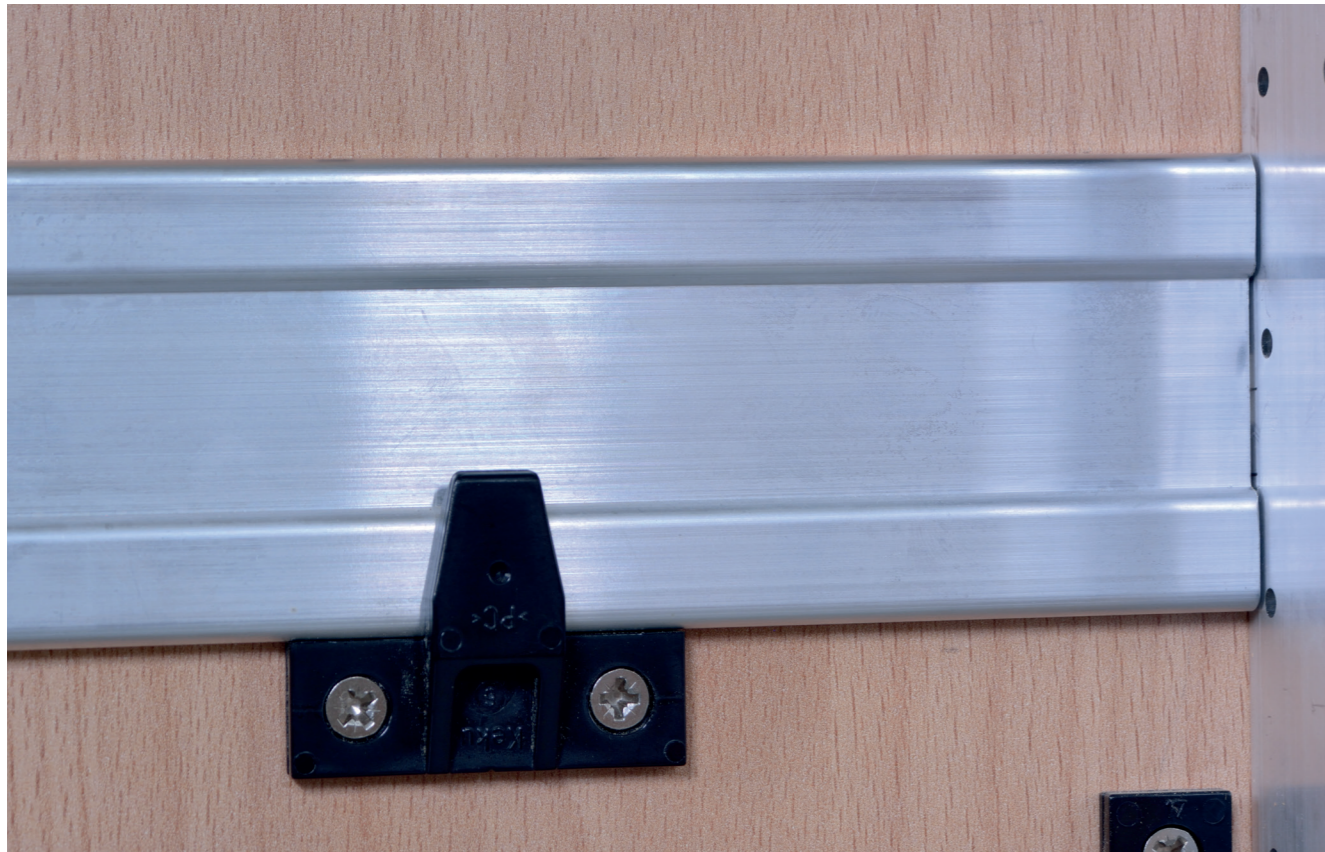
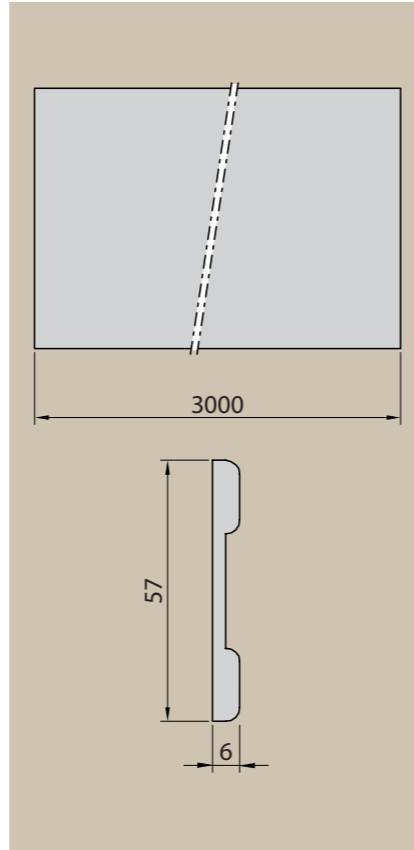
Mat.: Aluminium
 Oberfläche: blank
 Länge: 3000 mm

Für horizontale Fugen bis 30 mm
 Zum Befestigen mit EH / AS
 Plattenteilen



Fugenprofil, horizontal

Art.-Nr.: 506.1.03



Keku® Raumsystem

3D Wand-/Deckenbefestigung

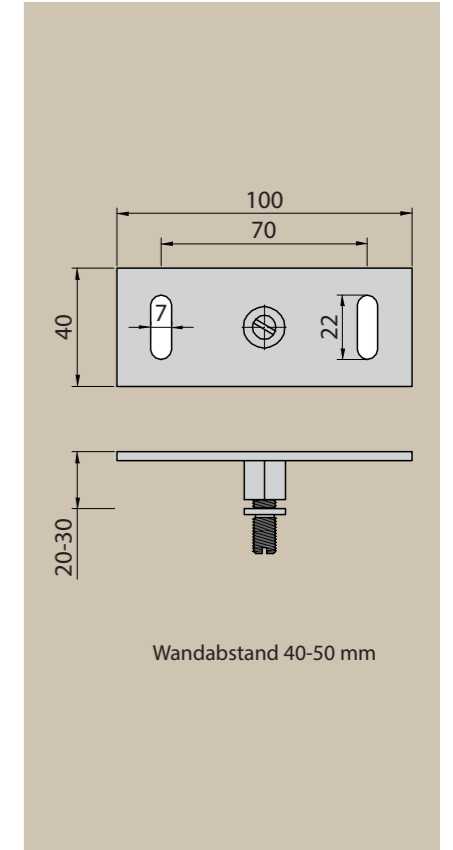
3D Wand-/Deckenbefestigung
 zum Justieren des Tragprofils in
 alle Richtungen

Mat.: Stahl, verzinkt
 Abpackung: 50 Stück



3D Wand-/Deckenbefestigung

Art.-Nr.: 517.1.01

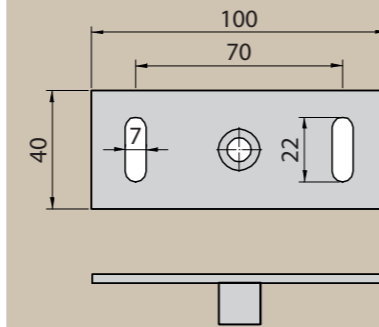


3D Wandabstandhalter

3D Wandabstandhalter,
justierbar

Mat.: Stahl, verzinkt
Abpackung: 50 Stück

für Gewindestange 8 mm



Für 8 mm Gewindestangen.
Wandabstand beliebig.

3D Wandabstandhalter

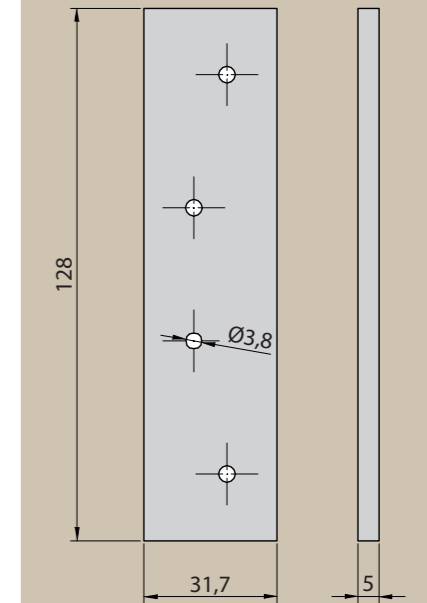
Art.-Nr.: 518.1.01



Längsverbinder

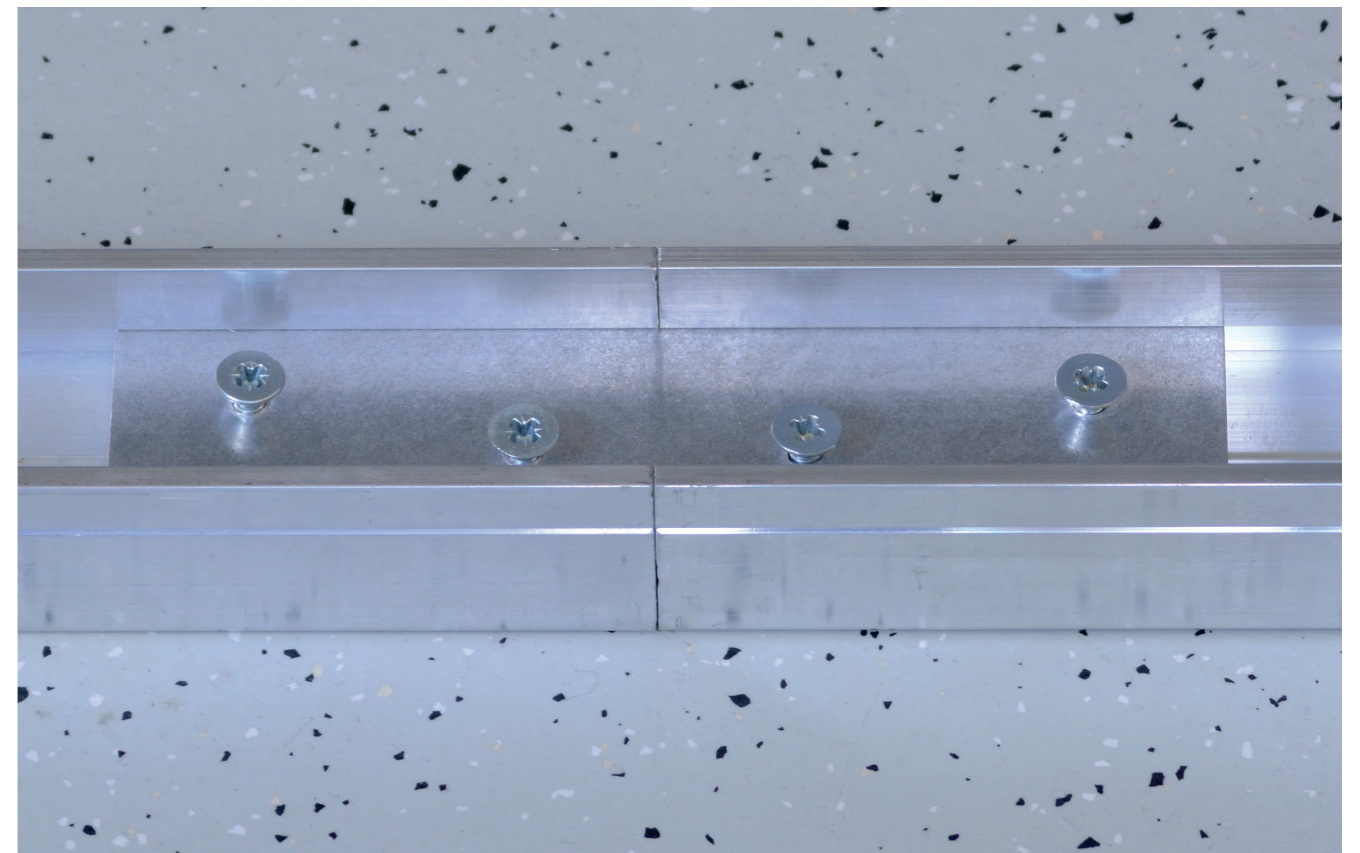
Mat.: Aluminium
Oberfläche: gleitgeschliffen
Abpackung: 100 Stück

zum Verbinden von Tragprofilen
mit Systemschrauben



Längsverbinder

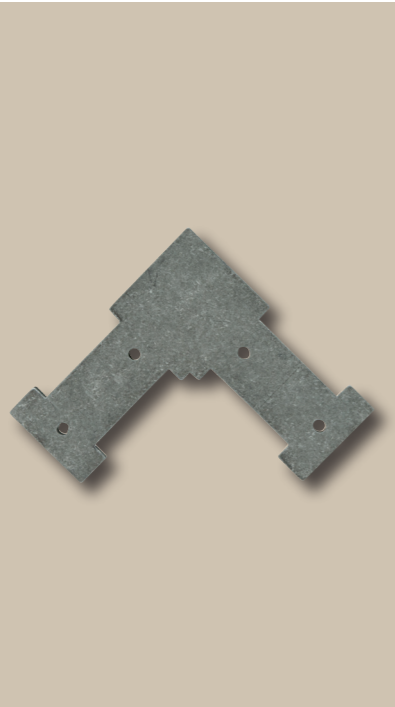
Art.-Nr.: 507.1.01



Gehrungsverbinder

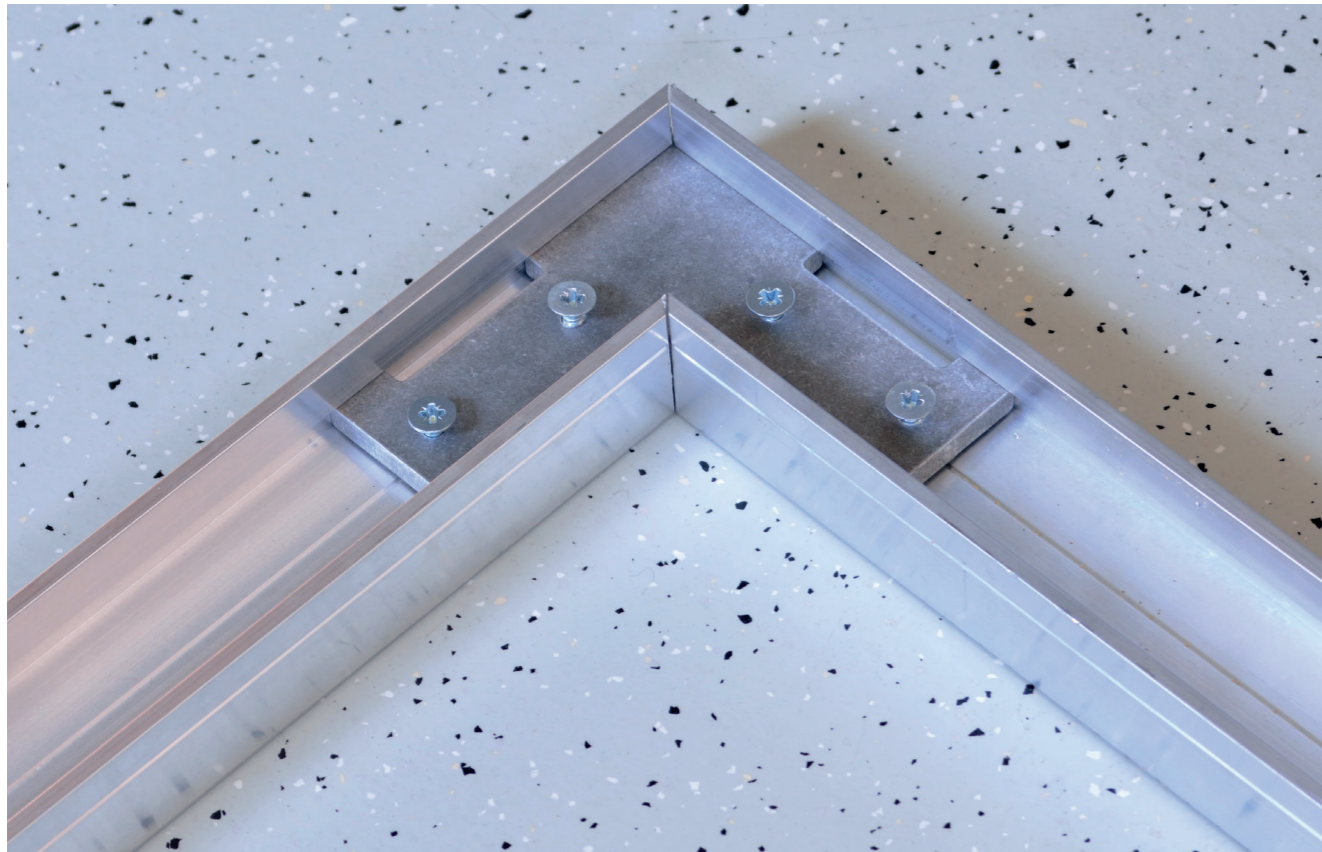
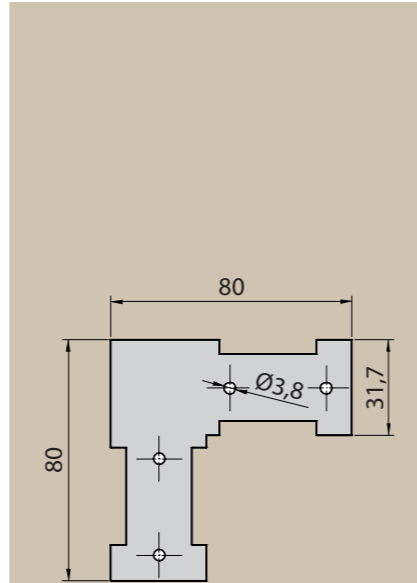
Mat.: Aluminium
Oberfläche: gleitgeschliffen
Abpackung: 100 Stück

zum Verbinden von Trag-/und
Bodenprofilen im Winkel 90°



Gehrungsverbinder

Art.-Nr.: 508.1.01



Profilverbinder

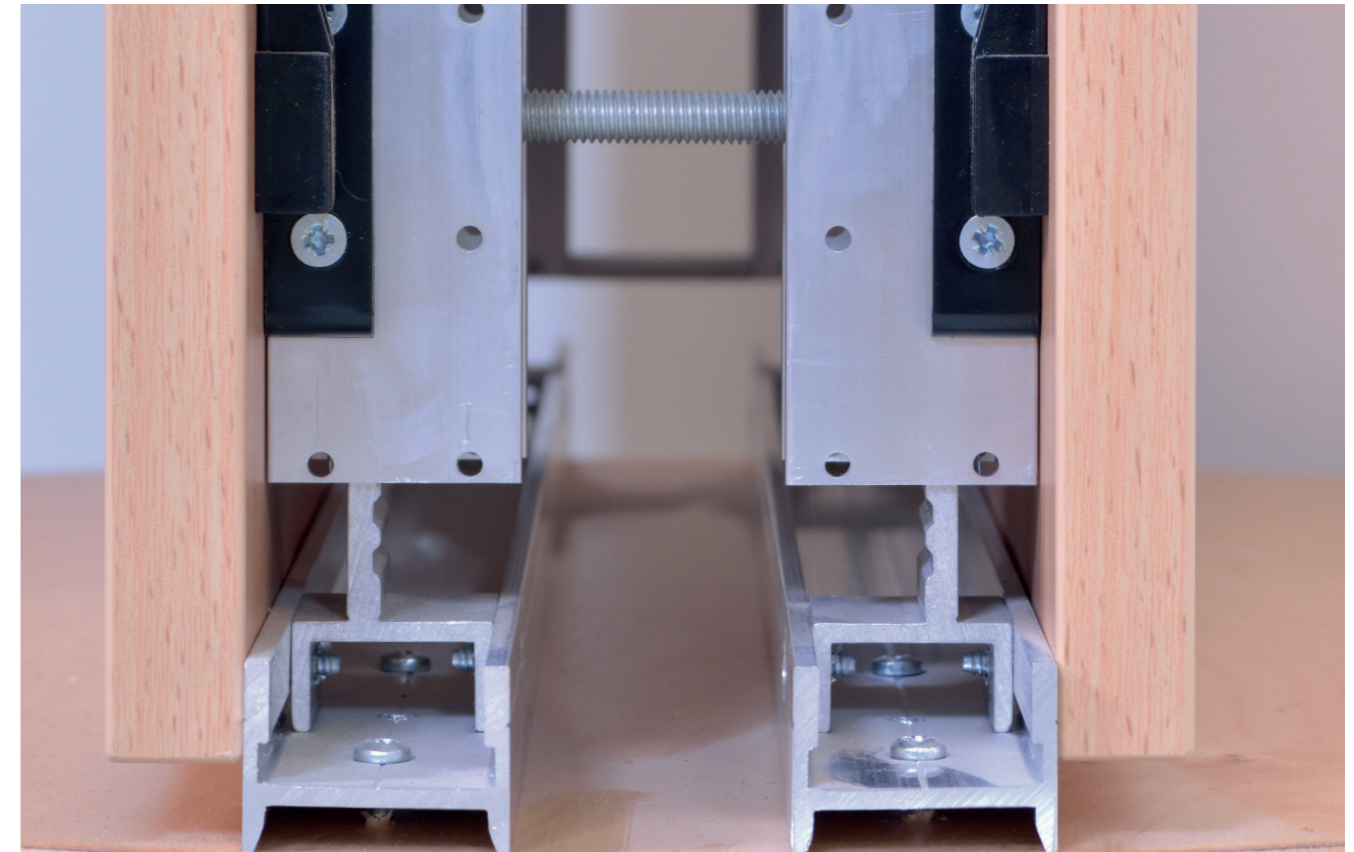
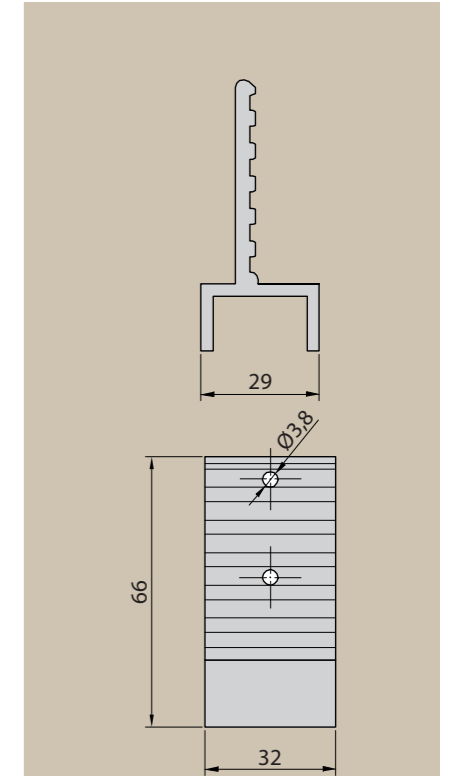
Mat.: Aluminium
Oberfläche: gleitgeschliffen
Abpackung: 100 Stück

zum Verbinden von Tragprofilen
mit Boden-/Deckenprofilen
und zum Höhenausgleich



Profilverbinder

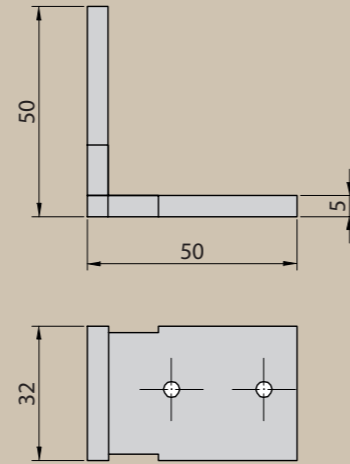
Art.-Nr.: 509.1.01



Einschubverbinder 50/50

Mat.: Aluminium
Oberfläche: gleitgeschliffen
Abpackung: 100 Stück

zum Verbinden von
Tragprofilecken (90°) durch
Einschieben in Tragprofilnute für
Systemschrauben



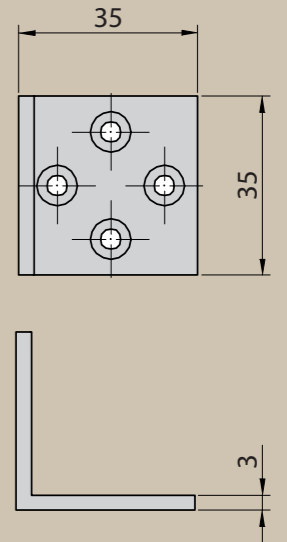
Einschubverbinder 50/50

Art.-Nr.: 510.1.01

Eckwinkel

Mat.: Aluminium
Oberfläche: gleitgeschliffen
Abpackung: 100 Stück

zum Verbinden von Tragprofilen
mit Systemschrauben



Eckwinkel

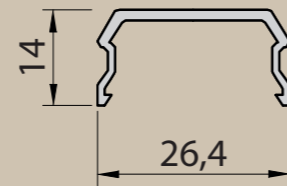
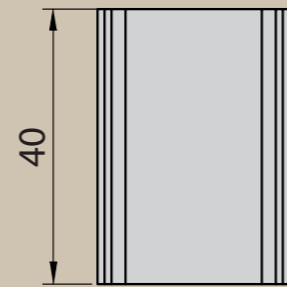
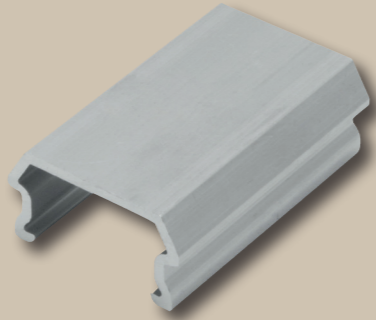
Art.-Nr.: 511.1.01



Fugenprofilsicherung

Mat.: Aluminium
Oberfläche: gleitgeschliffen
Abpackung: 100 Stück

für gelochte Fugenprofil bei
Einsatz mit Konsolen



Fugenprofilsicherung

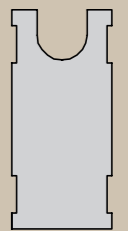
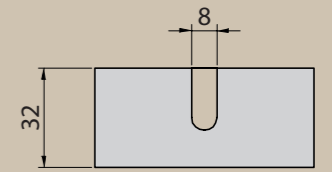
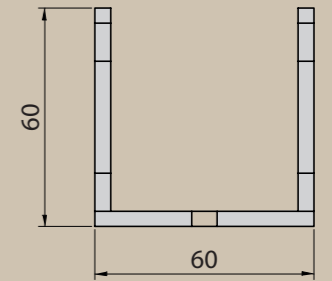
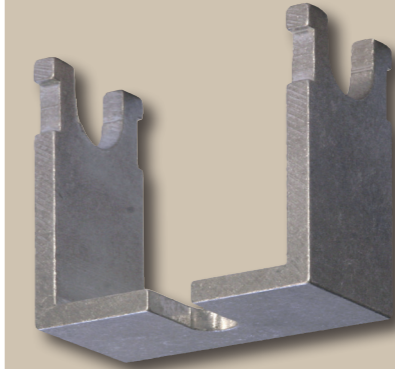
Art.-Nr.: 512.1.01



Einschubabhängiger

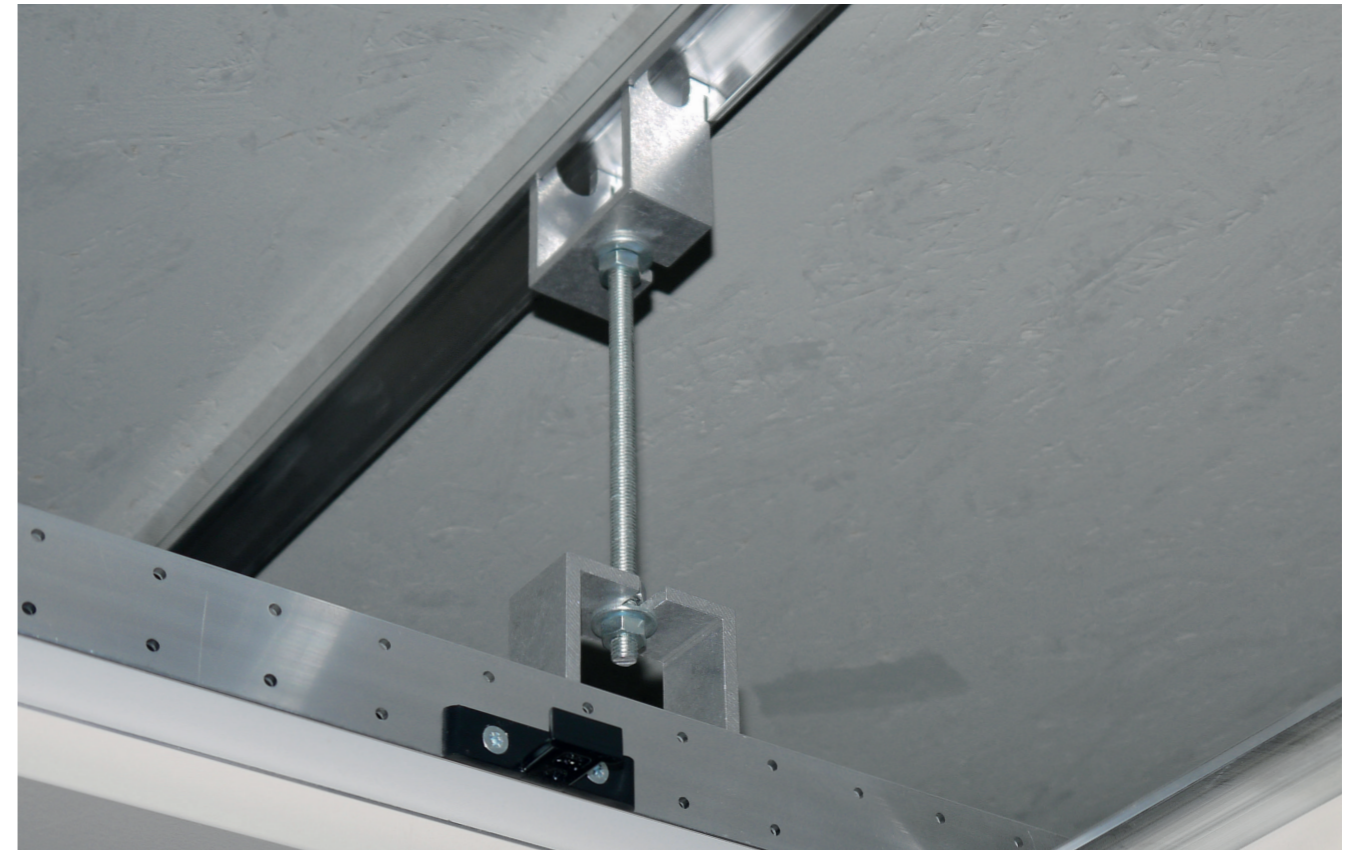
Mat.: Aluminium
Oberfläche: gleitgeschliffen
Abpackung: 35 Stück

zum Abhängen von Trag-/oder
Deckenprofilen bei abgehäng-
ten Deckenkonstruktionen



Einschubabhängiger

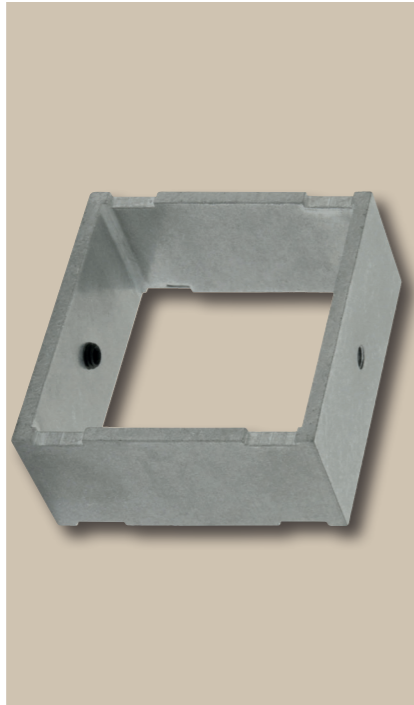
Art.-Nr.: 513.1.01



Einschubverbinder

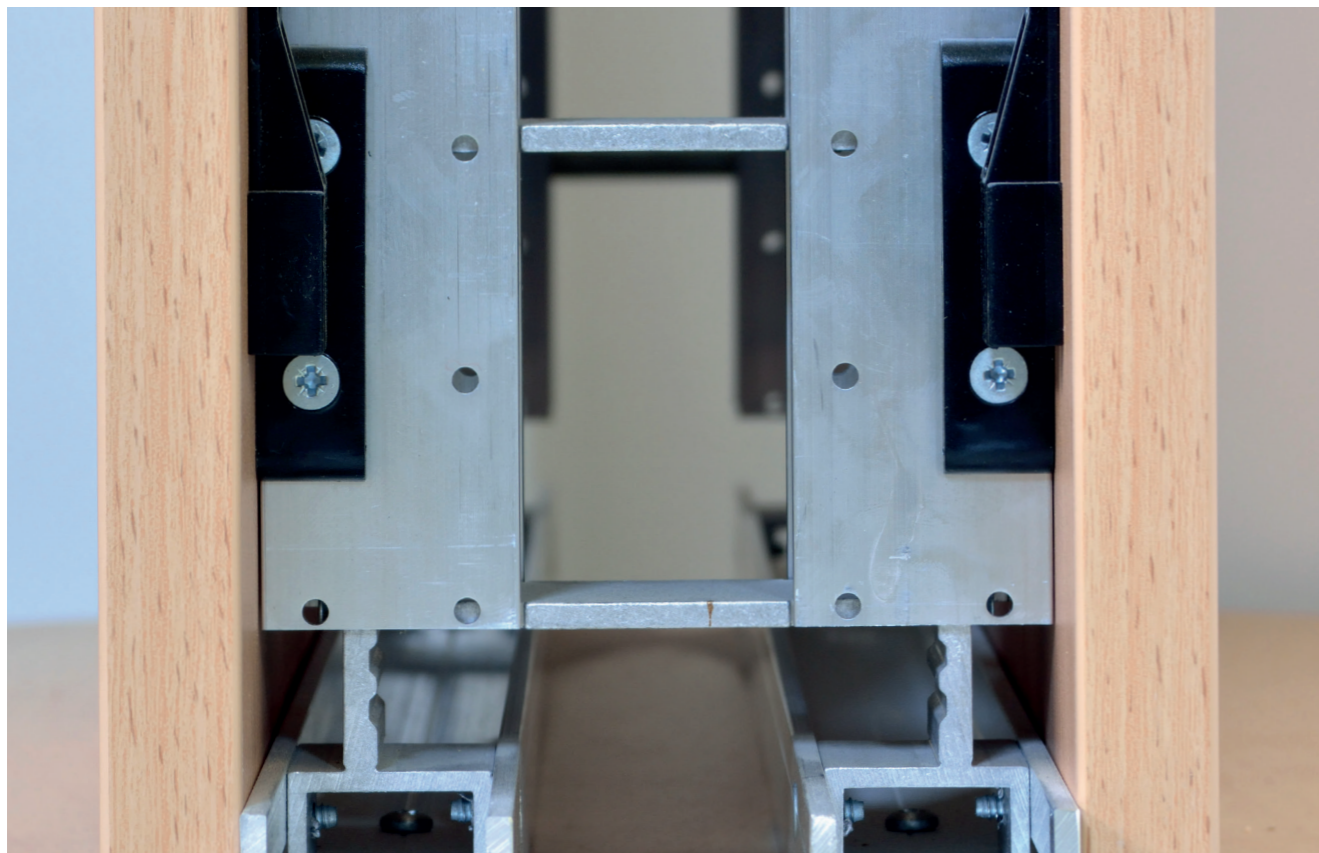
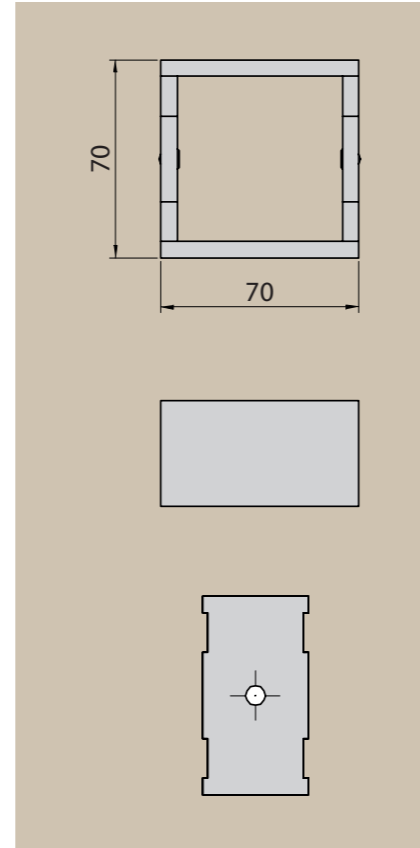
Mat.: Aluminium
Oberfläche: gleitgeschliffen
Abpackung: 35 Stück

zum Verbinden von Tragprofilen
zu Doppelständern 110 mm



Einschubverbinder

Art.-Nr.: 514.1.01



Paneelverbinder

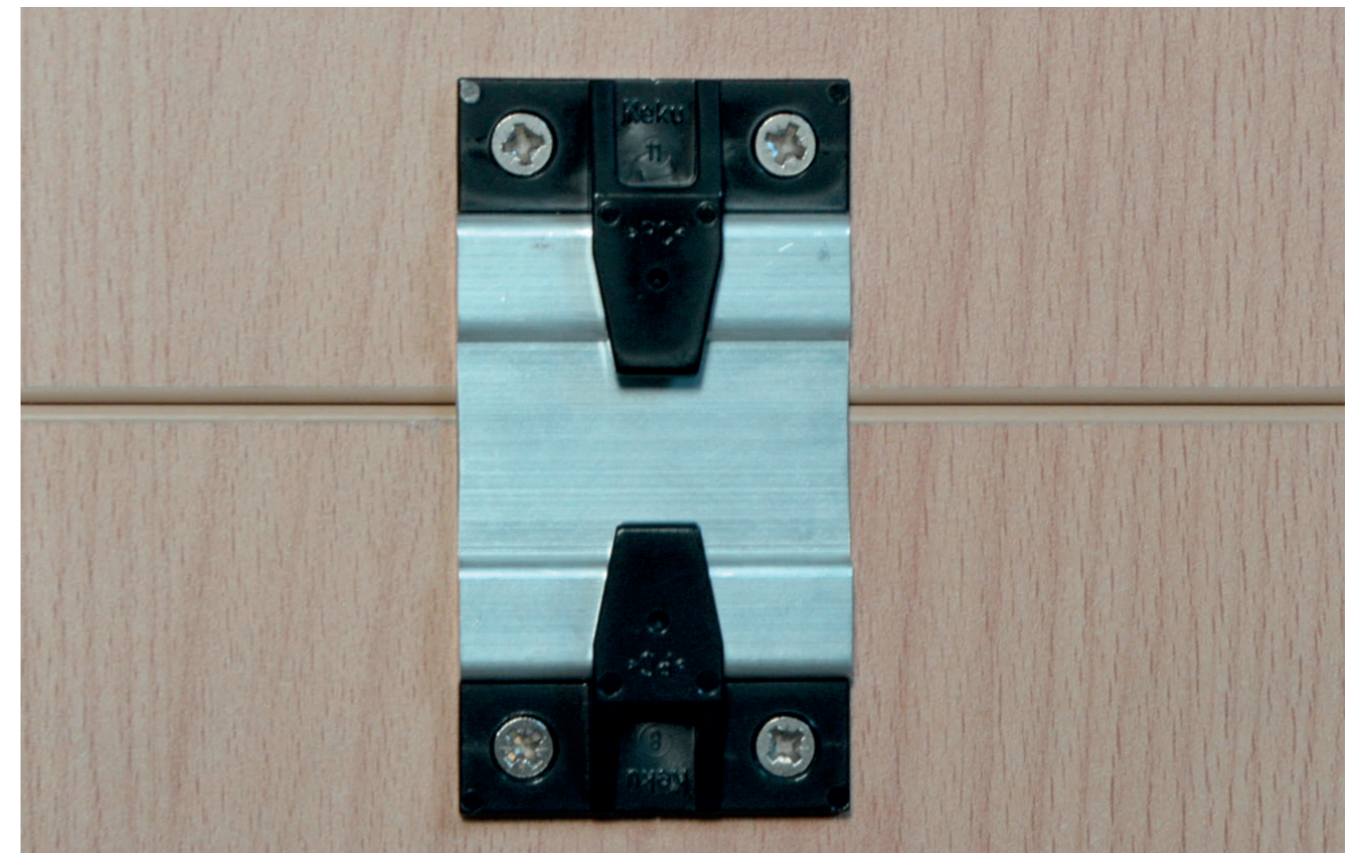
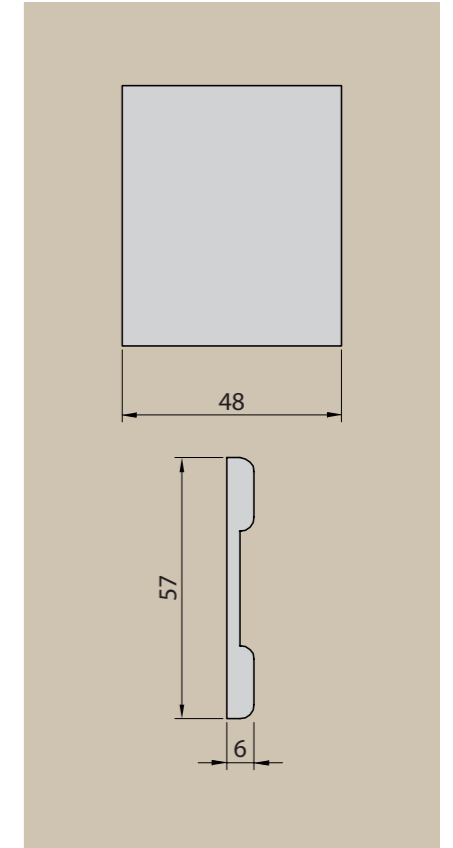
Mat.: Aluminium
Oberfläche: gleitgeschliffen
Abpackung: 100 Stück

zum Verbinden von Paneelen



Paneelverbinder

Art.-Nr.: 515.1.01



Hochstelleinsatz

Mat.: Aluminium
Oberfläche: gleitgeschliffen
Abpackung: 100 Stück

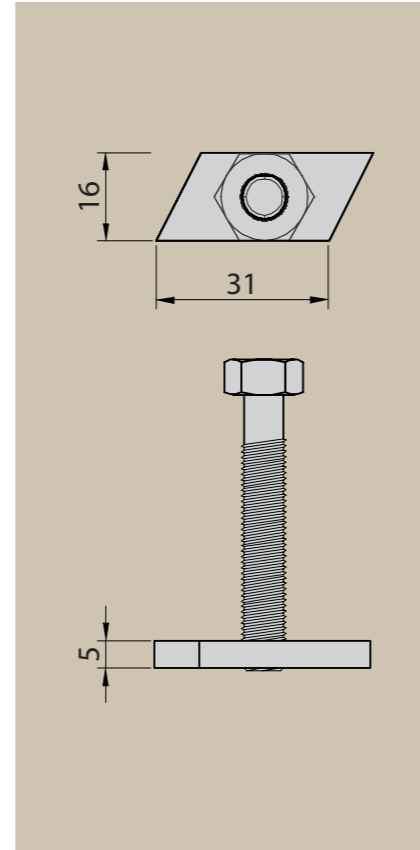
mit Schraube 8x50 mm,
chromatisiert

zum Verspannen und Höhenausgleich
der Tragprofile



Hochstelleinsatz

Art.-Nr.: 516.1.01



Systemschraube

Mat.: Stahl, verzinkt
Abpackung: 100 Stück

DG 4x25 mm Liko
mit selbstschneidendem
Gewinde zur Befestigung des
Tragbolzen am Tragprofil



Systemschraube

Art.-Nr.: 413.1.00



Keku® Raumsystem

Systemschraube

Mat.: Stahl, verzinkt
Abpackung: 100 Stück

DG 4x30 mm Seko
mit selbstschneidendem
Gewinde zur Befestigung des
Tragbolzen mit Seitenführungs-
scheibe am Tragprofil



Systemschraube

Art.-Nr.: 414.1.00



Keku® Raumsystem

Systemschraube

Mat.: Stahl, verzinkt
Abpackung: 100 Stück

DG 4x10 mm
mit selbstschneidendem
Gewinde für alle Verschraubun-
gen am Tragprofil



Systemschraube

Art.-Nr.: 415.1.00



KEKU® Metallbeschläge für das Raumsystem Keku® R

Eigenschaften:

- nicht brennbarer Einhängeschlag
- abgestimmt auf das Aluminium Raumsystem Keku® R
- zur Herstellung von Wand- und Deckenverkleidungen und für zusätzliche Absicherung von Decken- und Verkleidungsplatten mit erhöhten Anforderungen
- für reversible Befestigungen von Verkleidungselementen mit erhöhten Brandschutzauflagen
- Einhängehub 12 mm
- Gleiche Befestigungspunkte wie Keku® EH/EHS (Spanplattenschraube)
 - dadurch Auswechseln der Beschläge ohne neue Bohrungen möglich
 - bei größeren Blenden kombinierbar mit Keku® EH/EHS
- reversible und verdeckte Befestigung aller schraubfesten Verkleidungsplatten
- Befestigung auch an systemfremden Rechteckprofilen möglich.
- das Plattenteil verhindert durch seine spezielle Konstruktion das selbstständige Aushängen von Deckenplatten
- das umfangreiche Zubehör des Keku® R Systems ermöglicht die Ausgestaltung der Wand-/Deckenverkleidungen mit unterschiedlichen Fugengrößen in vertikaler und horizontaler Richtung
- ab einer horizontalen Fugenteilung von 12 mm bleiben die einzelnen Verkleidungsplatten reversibel



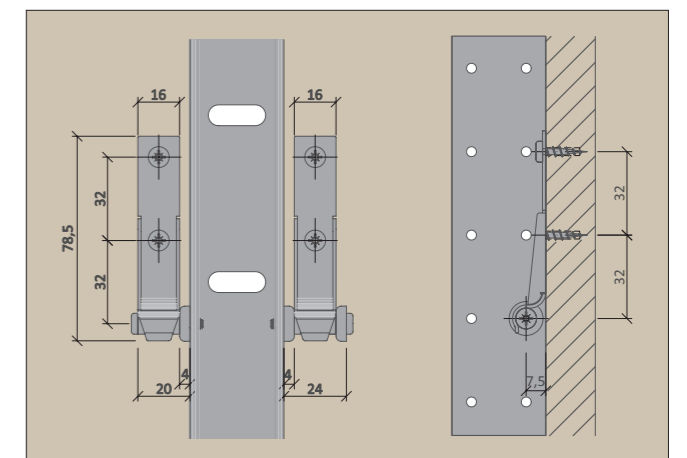
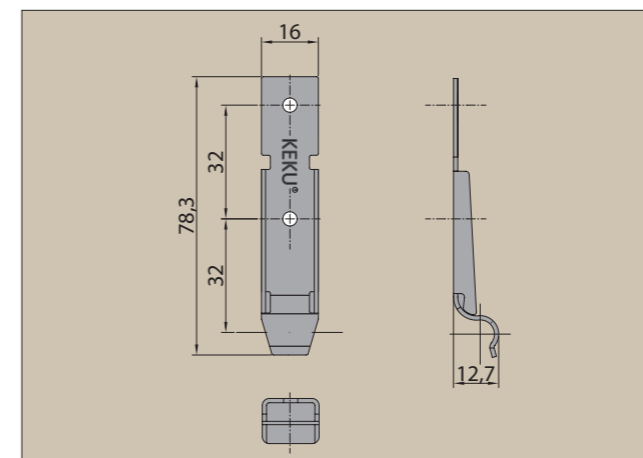
Keku®-Metallbeschläge Plattenteil Typ M

Herstellung von nicht brennbaren Bauelementen, Wand- und Deckenverkleidungen mit erhöhten Anforderungen.

Mat.: 1.4310, Federstahl
Abpackung: 100 Stück



Abmessungen



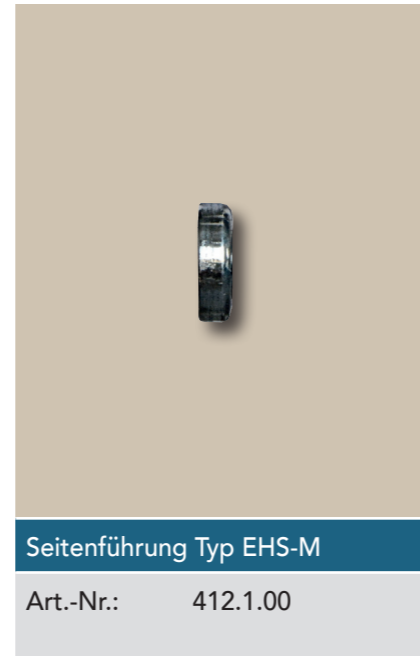
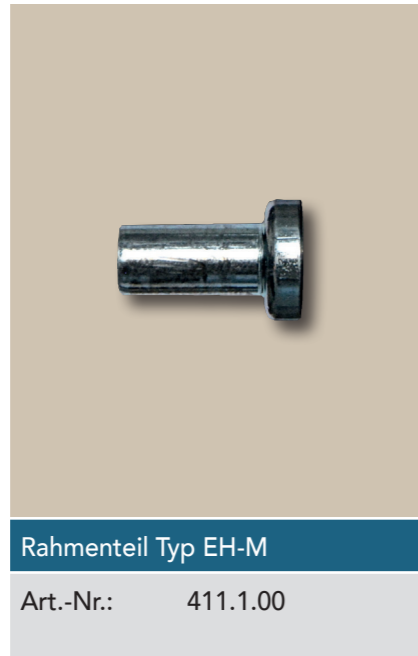
Rahmenteil Typ EH-M und EHS-M

Zum Anschrauben an Unterkonstruktionen

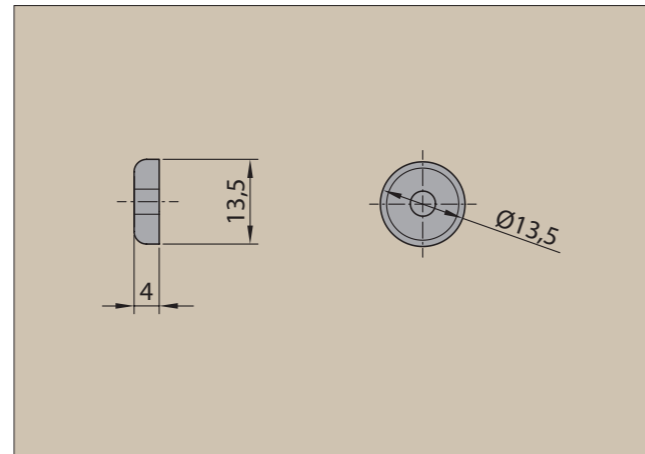
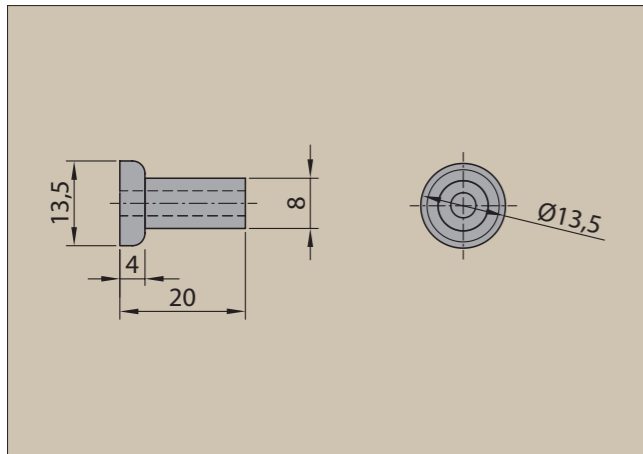
Mat.: Stahl (verzinkt)
Abpackung: 100 Stück

Rahmenteil Typ EH-M wird mit Befestigungsschraube DG-Linsenkopf für Leichtmetall 4 x 25 mm geliefert.

Seitenführung Typ EHS-M wird mit Befestigungsschraube DG-Senkopf für Leichtmetall 4 x 30 mm geliefert.



Abmessungen



Plattenteil Typ EH-M



Technische Daten

| | Plattenteil Keku® M | Rahmenteil Keku® EH-M | Rahmenteil Keku® EHS-M |
|----------------|---|---|---|
| Material | 1.4310, Federstahl | Stahl, verzinkt | Stahl, verzinkt |
| Gewicht | 0,013 kg | 0,008 kg | 0,010 kg |
| Abmessung | 78,5 x 16 x 12 mm | 4,2 x 20 mm | 4,2 x 24 mm |
| Befestigung | Panhead 4 x 16/20 mm | DG-Linsenkopf für Leichtmetall 4 x 25 mm (für Aluprofile) | DG-Linsenkopf für Leichtmetall 4 x 30 mm (für Aluprofile) |
| Lastwerte* | 8 kg pro Beschlag / mindestens 4 Beschläge pro Platte | 12 kg pro Bolzen am Tragprofil | 12 kg pro Bolzen am Tragprofil |
| Rastwirkung | Die Rastwirkung ist durch Anschlagversuche, mit den zur Verwendung kommenden Materialien, zu ermitteln. (Die Rastwirkung erhöht sich durch die Anzahl der Beschläge.) | | |
| Einhängehub | 12 mm | | |
| Auszugswerte** | >20 kg bei 4 x 16 mm Panhead-Schrauben in 19 mm MB-Platte | >20 kg seitliche Scherkraft im Aluprofil | >20 kg seitliche Scherkraft im Aluprofil |
| Bemerkung | Befestigungsbohrungen im Keku System | | |
| Eigenschaften | Baustoffklasse A1, nicht brennbar, nicht rostend | Baustoffklasse A1, nicht brennbar | Baustoffklasse A1, nicht brennbar |
| Anwendung | Herstellung von nicht brennbaren Bauelementen, Wand- u. Deckenverkleidungen mit erhöhten Anforderungen | | mit Seitenführung |

*
** Die Auszugswerte gelten für hochwertig MB-Platten und das Raumsystem Keku R. Bei der Verwendung von anderen Materialien ist ein Probeanschlag zu empfehlen.

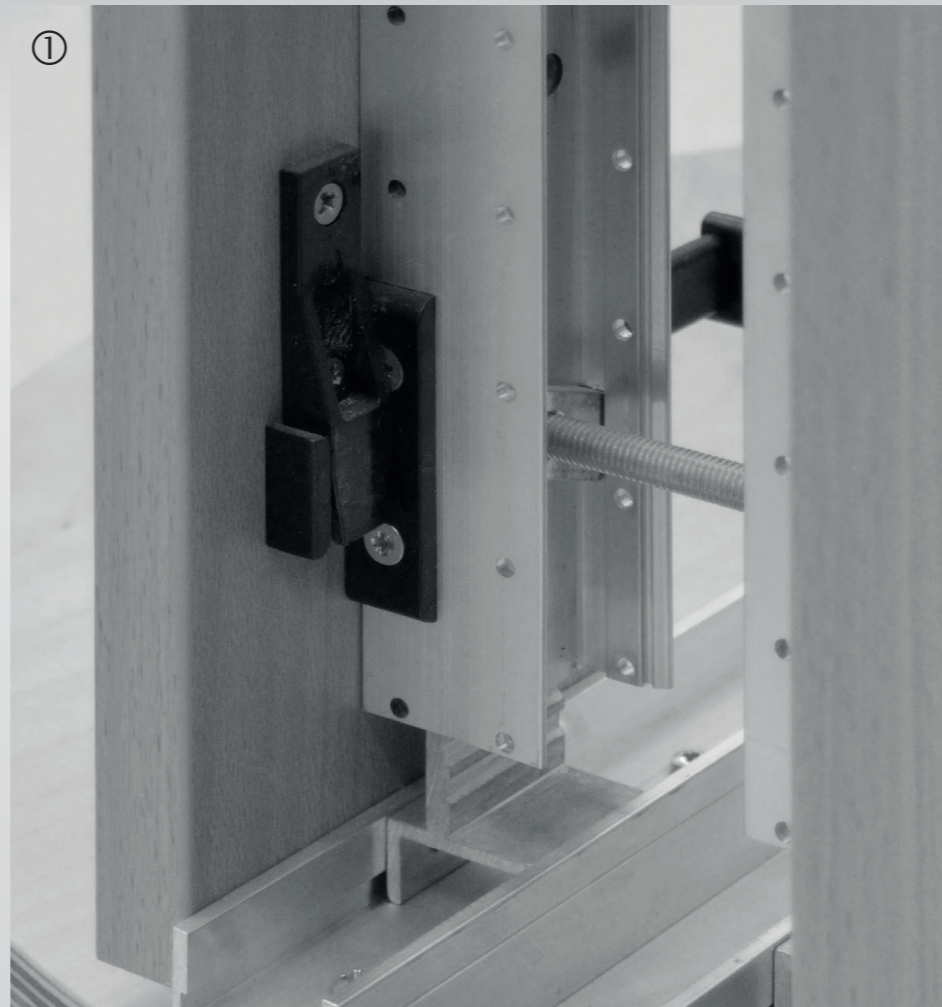
Befestigung am Tragprofil

Das Tragprofil (501.1.06), mit einem Profilquerschnitt von 36 x 36 mm, ist zum einen mit einer Schlitzlochung im Mittelsteg (Abstand 64 mm) ausgestattet und zum anderen im Raster „32“ zur Aufnahme der Keku® Beschläge maßhaltig gelocht. Darüber hinaus bieten Nuten im Profil die Möglichkeit verschiedene Zubehörteile wie Höhenstellschrauben (518.1.01) oder Einschubverbinder (514.1.01) formschlüssig aufzunehmen oder beispielsweise Fugenprofile einzuklipsen.

Maßhaltiges 32er-Raster

Einsatzbereiche:

- ① Eingehängtes Paneel, Höhenhub min. 25 mm
- ② Aufgeschobene Vertäfelung
- ③ Querstreben als Montagehilfe
- ④ Revisionsöffnung mit Clipo-Top von Blum



Wandbefestigung

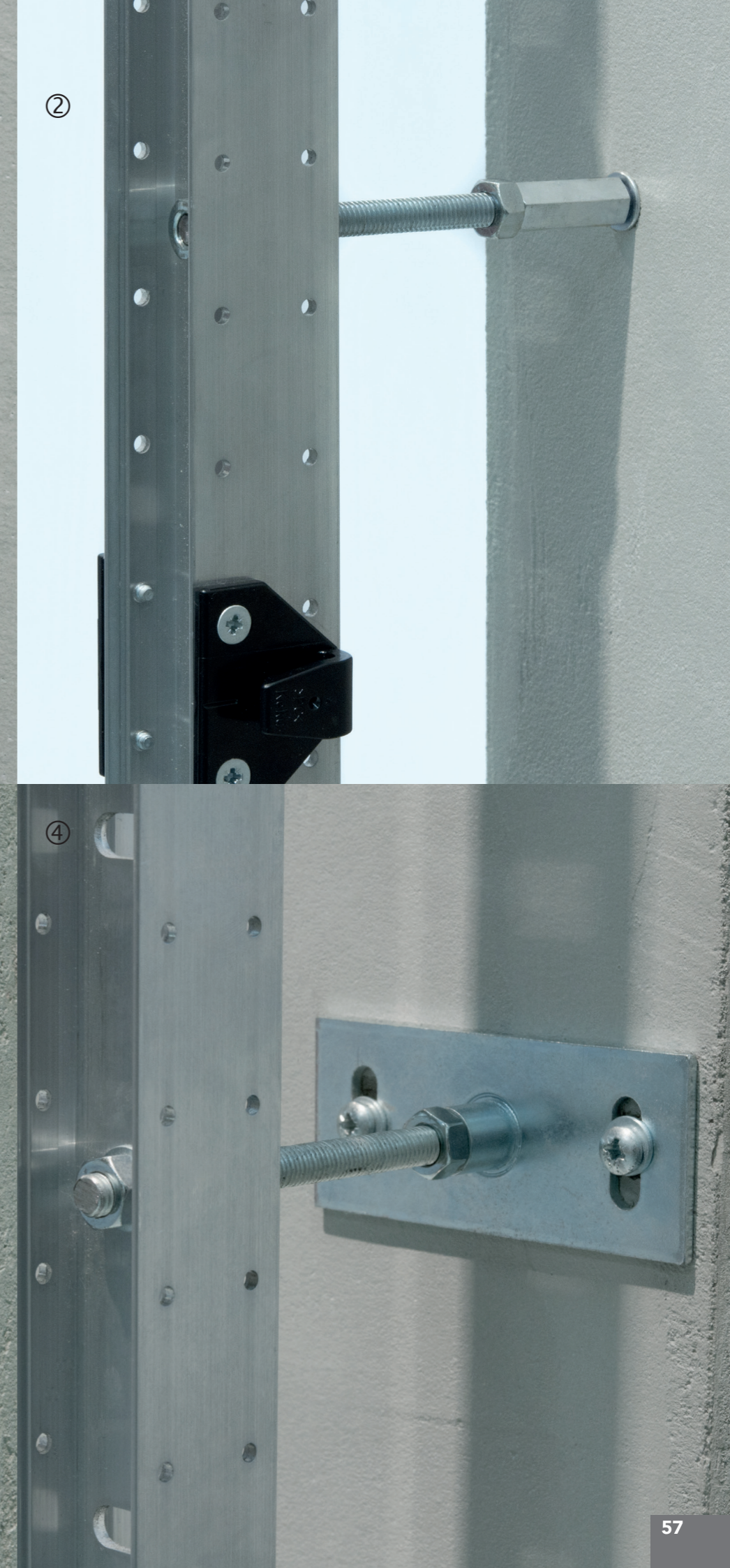
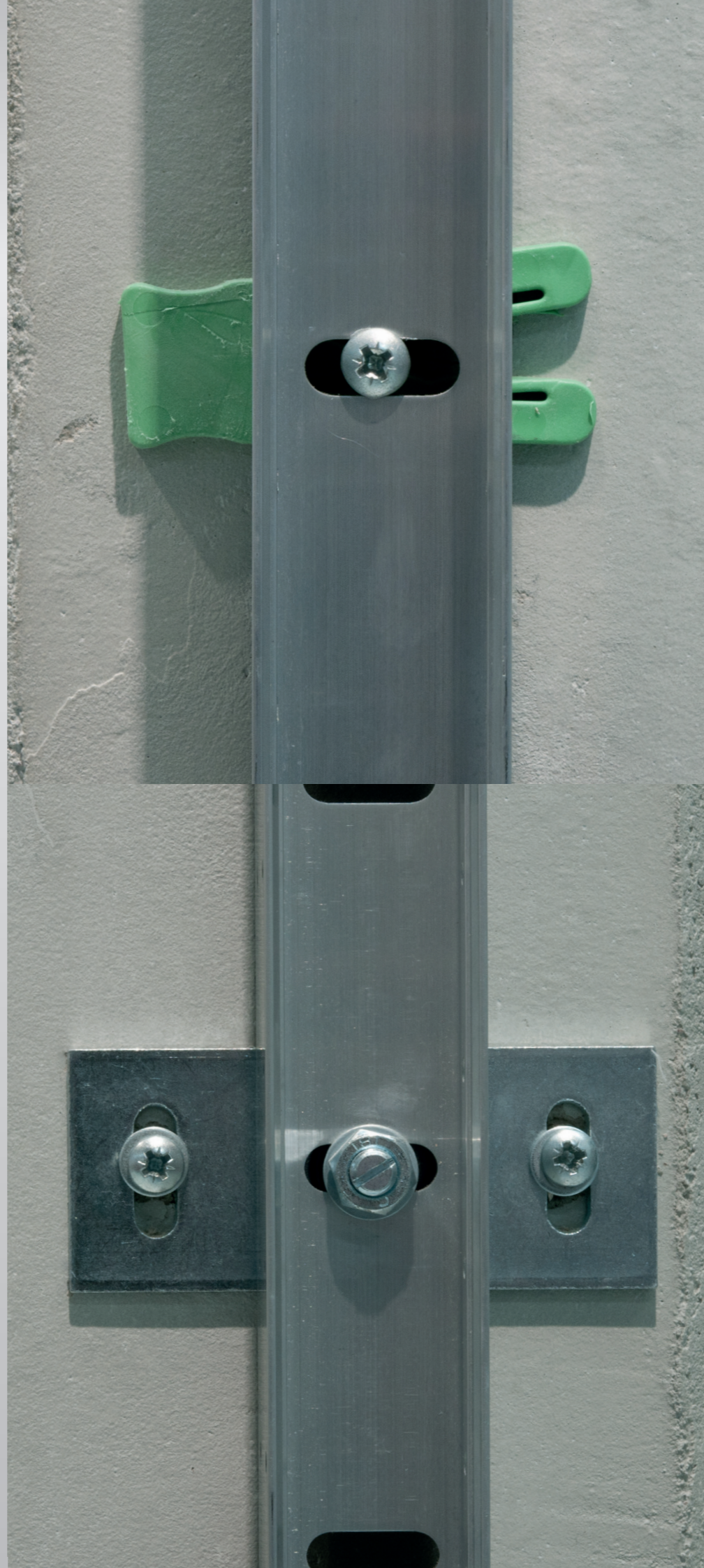
Die Befestigung des Tragprofils (501.1.06) an Wand oder Decke kann auf unterschiedliche Arten erfolgen. Entscheidend für die Wahl der Befestigungsart sind die Beschaffenheit von Wand oder Decke und die Erfordernisse, die an die Verkleidung gestellt werden.

Mitentscheidend für die Art der Befestigung sind darüber hinaus die unterschiedlichen Verstellwege, die die einzelnen Befestigungsarten bieten. Die verwendeten Befestigungsmittel sind je nach Anforderung und Eignung zu wählen.

Gewindestangen müssen mit Kontermuttern und U-Scheiben verwendet werden.

- ① Direktverschraubung
- ② Mit Gewindestange M8 und individueller Verstellteile
- ③ Mit 3D Wand-/Deckenbefestigung (517.1.01), Wandaufbau 40 - 50 mm
- ④ Mit 3D Wandabstandshalter (518.1.01) und entsprechend langen Gewindestangen M8, Wandaufbau ab 60 mm

Die 3D Wandbefestigungen/-abstandshalter gewährleisten eine einfache Justierung in alle Richtungen und einen Verstellbereich von ± 10 mm.



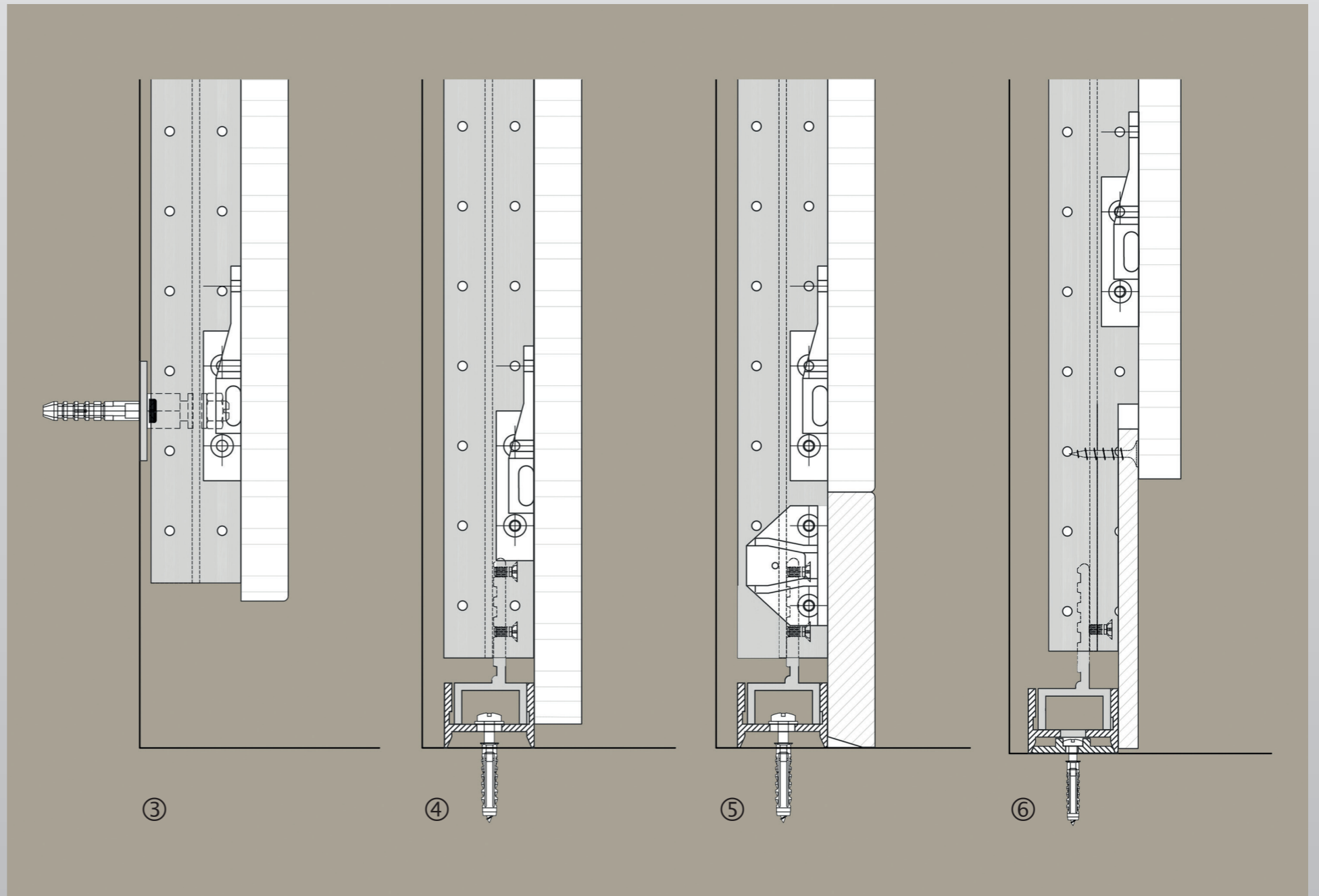
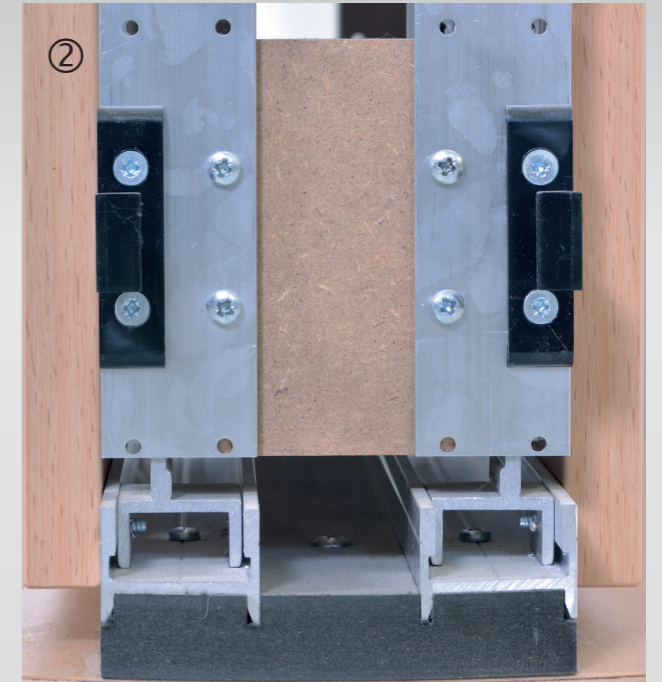
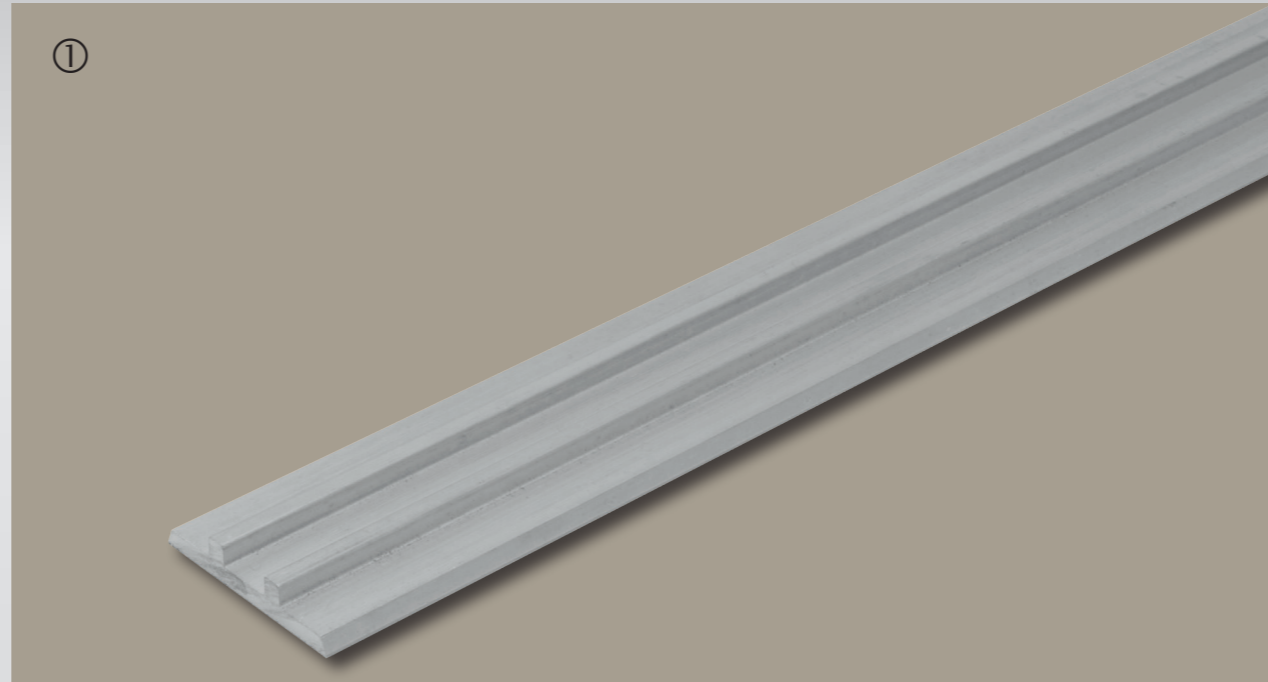
Bodenanschluss

Der Bodenanschluss kann durch verschiedene Konstruktionen erfolgen.

- ① Stellprofil (503.1.03)
- ② Bodenanschluss einer zweischaligen Trennwand
- ③ Ohne Bodenanschluss
- ④ Mit Boden-/Deckenprofil (502.1.06) und Profilverbinder (509.1.01)
- ⑤ Mit aufgeschobener Sockelblende
- ⑥ Sonderlösung

Die Verbindung zwischen Tragprofil (501.1.06) und Boden-/Deckenprofil (502.1.06) erfolgt durch den Profilverbinder (509.1.01). Der Profilverbinder wird bis auf 10 mm in das untere Ende der Tragprofile gesteckt und mit den Systemschrauben (415.1.00) verspannt. Dadurch ist eine Höhenjustierung gewährleistet.

Bei zweischaligen Trennwänden empfiehlt es sich die beiden Boden-/Deckenprofile auf einem Unterbrett zusammenzufassen.



Höhenverstellung

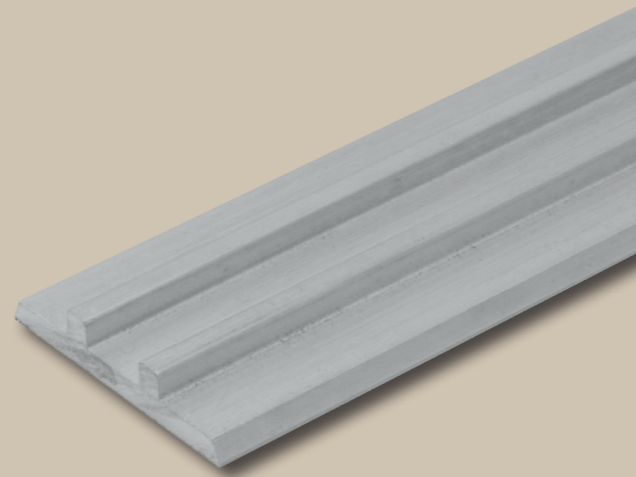
Die Höhenverstellung der Tragprofile (501.1.06) erfolgt durch den Profilverbinder (509.1.01) (②). Dieser wird bei der Konfektionierung der Profile bis auf 10 mm in das untere Ende der Tragprofile geschoben und mit der Systemschraube (415.1.00) verspannt.

Eine Höhenverstellung ist dann im Bereich von -10 bis +20 mm möglich.

Bei der Montage wird der Profilverbinder durch das Boden-/Deckenprofil (502.1.06) (③, ⑥) geführt. Bei Einsatz von EHS-Beschlägen kann auf eine seitliche Fixierung der Tragprofile verzichtet werden.

Bei gelochten Fugenprofilen (505.1.03) zur Aufnahme von Konsolen wird die Höhenverstellung mit dem Hochstelleinsatz (516.1.01) (⑧) und dem Stellprofil (503.1.03) (①) hergestellt. Dazu wird eine Bohrung $\varnothing 10$ mm ins Boden-/Deckenprofil, neben dem Tragprofil gebohrt. An dieser Position wird der Hochstelleinsatz mit dem Nutstein im Bodenprofil verspannt. Mit der Stellschraube kann nun ein Höhenausgleich vorgenommen werden. Das gelochte Fugenprofil bleibt unterstützt (④, ⑤, ⑦).

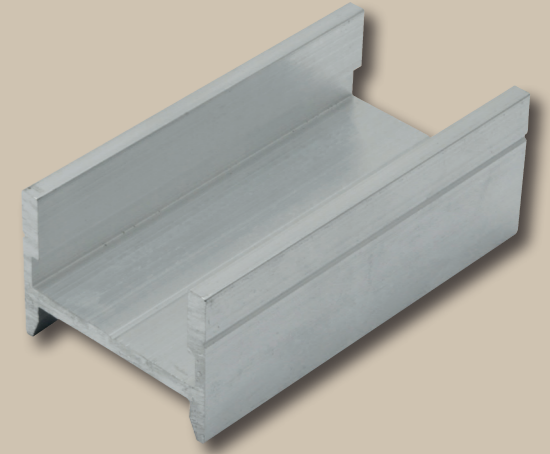
①



②



③



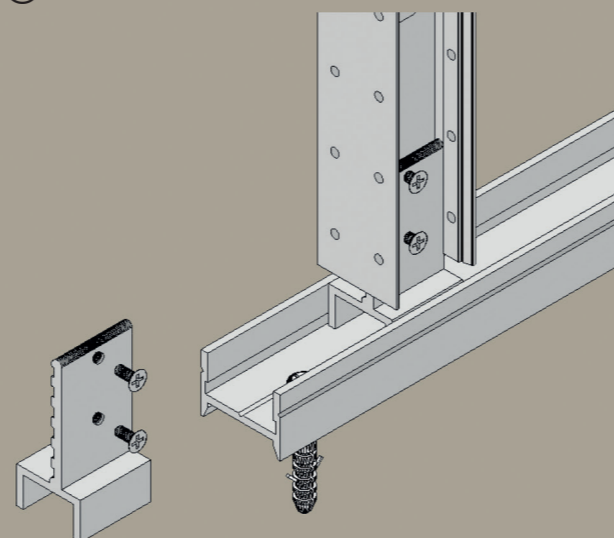
④



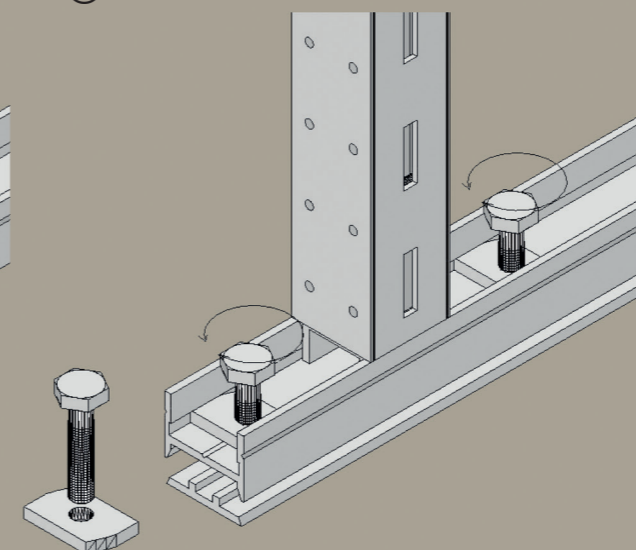
⑤



⑥



⑦



⑧



Eckverbindungen

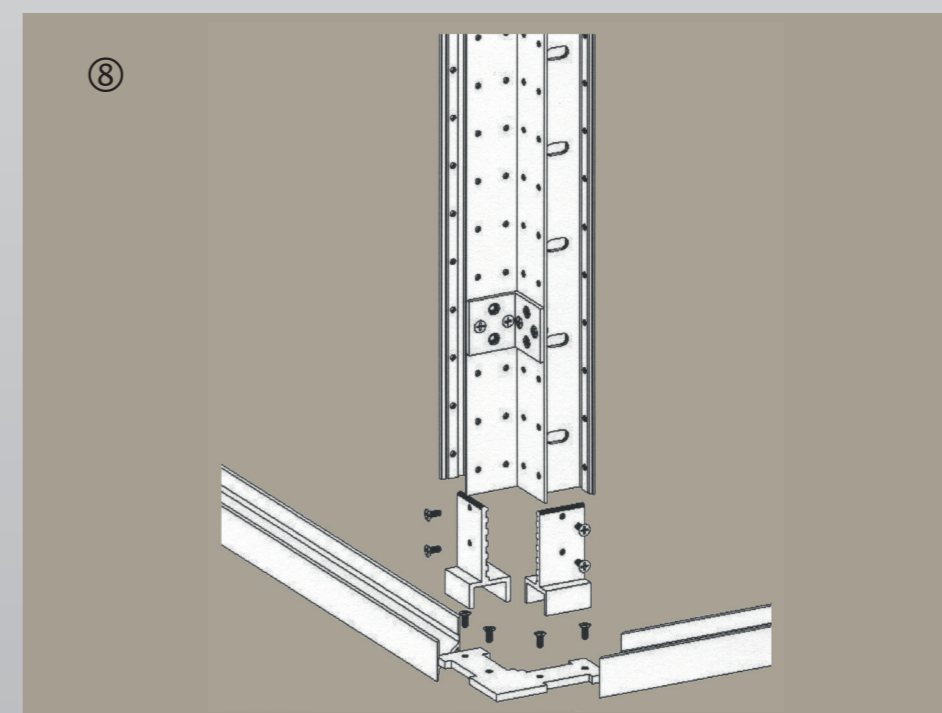
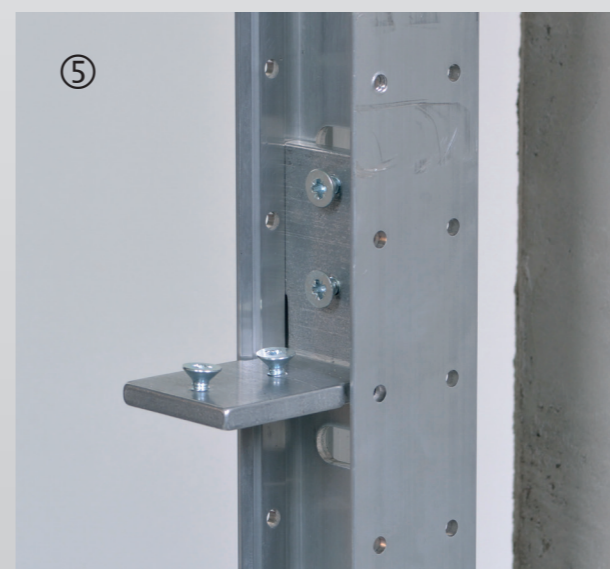
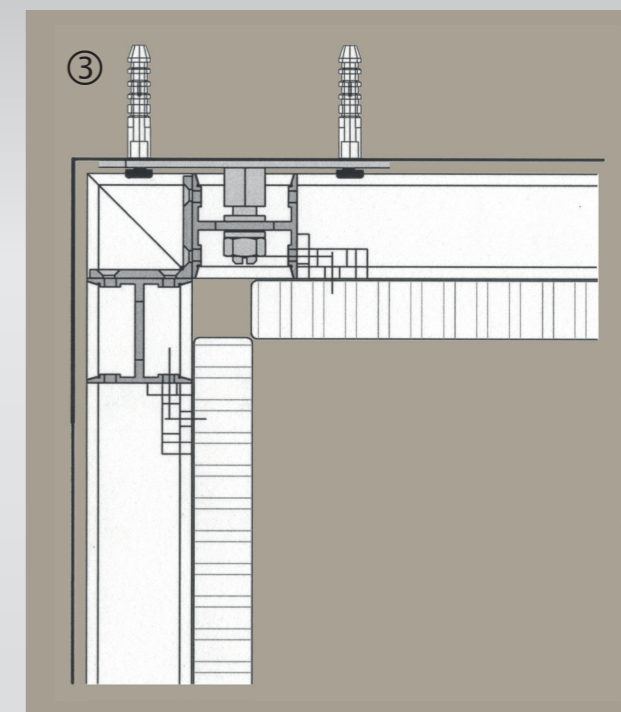
Im Zubehörprogramm der Keku® Raumsystems finden sich vier Verbindungselemente, mit denen 90°-Eckverbindungen realisiert werden können.

- Eckwinkel (④) (511.1.01)
- Einschubverbinder 50/50 (⑤) (510.1.01)
- Gehrungsverbinder (②) (508.1.01)

Der Eckwinkel wird mit Systemschrauben (415.1.00) von außen auf die Tragprofile (501.1.06) montiert, die 32er-Lochung des Profils stimmen mit der Lochung des Eckwinkels überein. Auf diese Weise lassen sich zwei senkrechte Tragprofile für eine 90°-Raumecke zusammen fügen (③, ⑦, ⑧) oder er dient als Verbindungselement zwischen Tragprofil und Querverstrebung (①).

Der Einschubverbinder 50/50 garantiert ebenso 90°-Abgänge vom Tragprofil, allerdings auf der Seite der Schlitzlochung. Der Einschubverbinder 50/50 wird jeweils in die eingebrachten Nuten des Tragprofils eingeführt und mit Systemschrauben befestigt (⑥). Die Befestigungsposition kann frei gewählt werden.

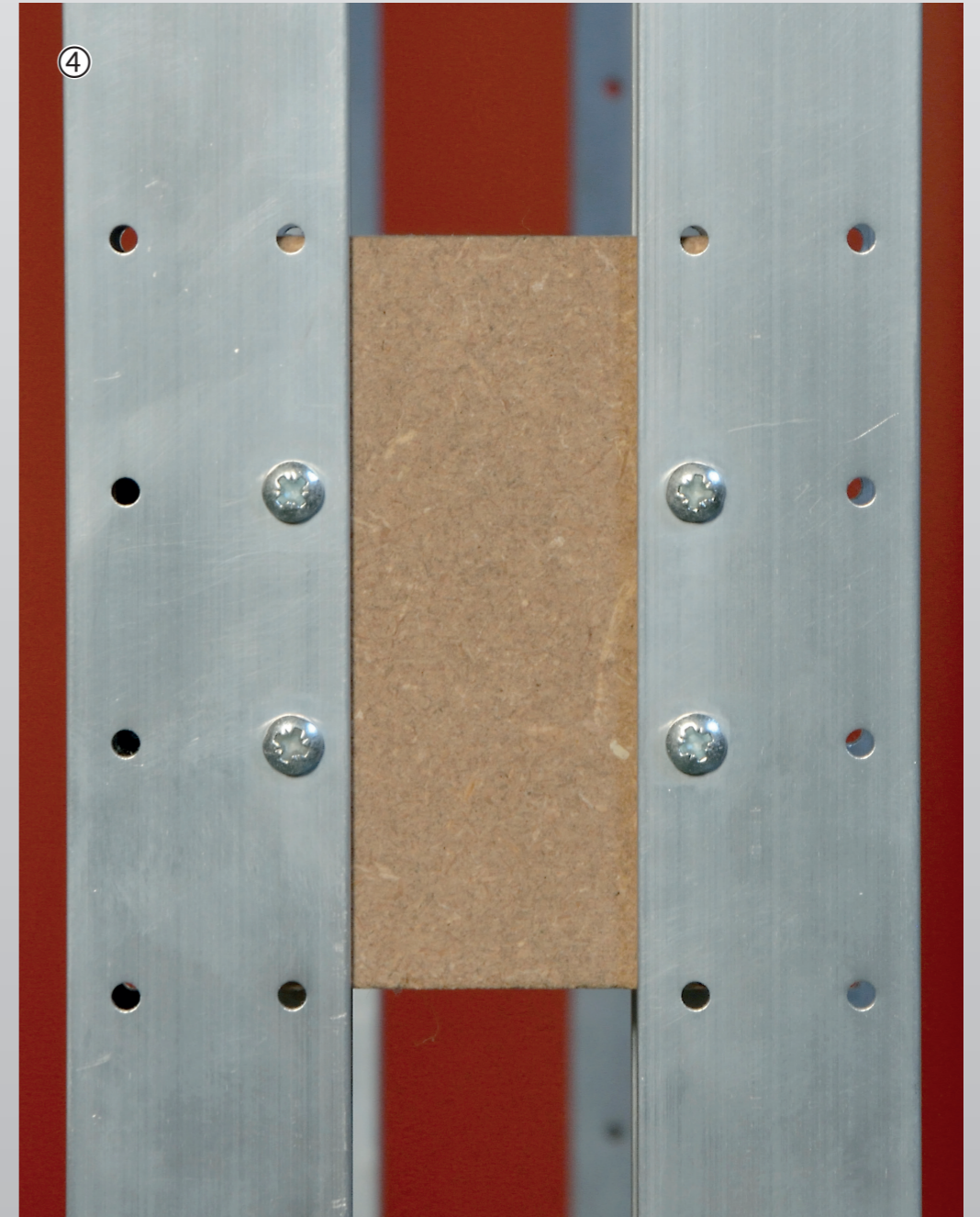
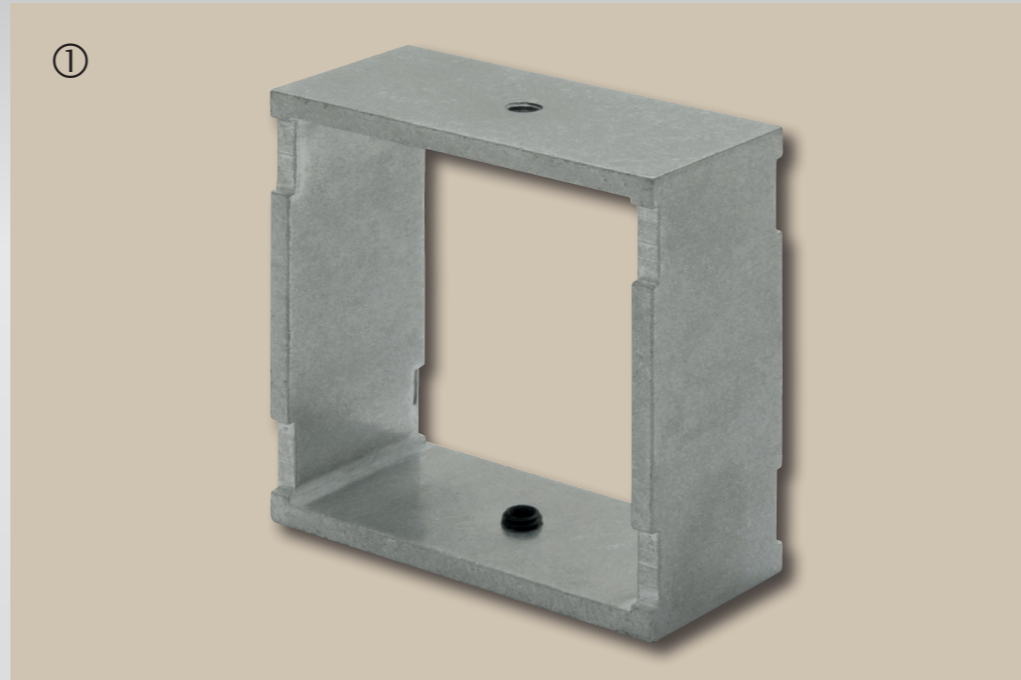
Einsetzbar für Boden-/Decken- und Tragprofil ist der Gehrungsverbinder, der in die vorgefertigten Nuten der Profile eingeführt wird und Ausstanzungen für die Profilverbinder (509.1.01) aufweist, sodass diese passgenau die Aufnahme der Tragprofile für eine 90°-Raumecke darstellen (⑦, ⑧).



Verbindungen

Einschubverbinder (514.1.01) (①) werden in die Nuten der Tragprofile (501.1.06) eingeschoben und mit Gewindestiften fixiert. Die verbundenen Profile bilden so ein 110 mm breites Tragelement für Trennwandkonstruktionen (③).

Eine Vielzahl von Möglichkeiten, die bisweilen in eigener Herstellung realisiert werden können, sind gerade bei der Verbindung von Trennwänden denkbar. Es können beispielsweise Verbindungslaschen aus Plattenmaterial (④) oder abgelängte Gewindestangen zum Einsatz kommen (②), um eine sichere Verbindung der Elemente zu gewährleisten.



Fugen

Um Paneelfugen zu hinterlegen werden die Tragprofile (501.1.06) mit Fugenprofilen (504.1.03) aus Aluminium bestückt. Die Profile sind eloxierfähig und überlackierbar.

Aus 4 mm Plattenmaterial können Fugenprofile im passenden Dekor selbst hergestellt und eingeklipst werden. Fugenbreite bis 30 mm möglich (①).

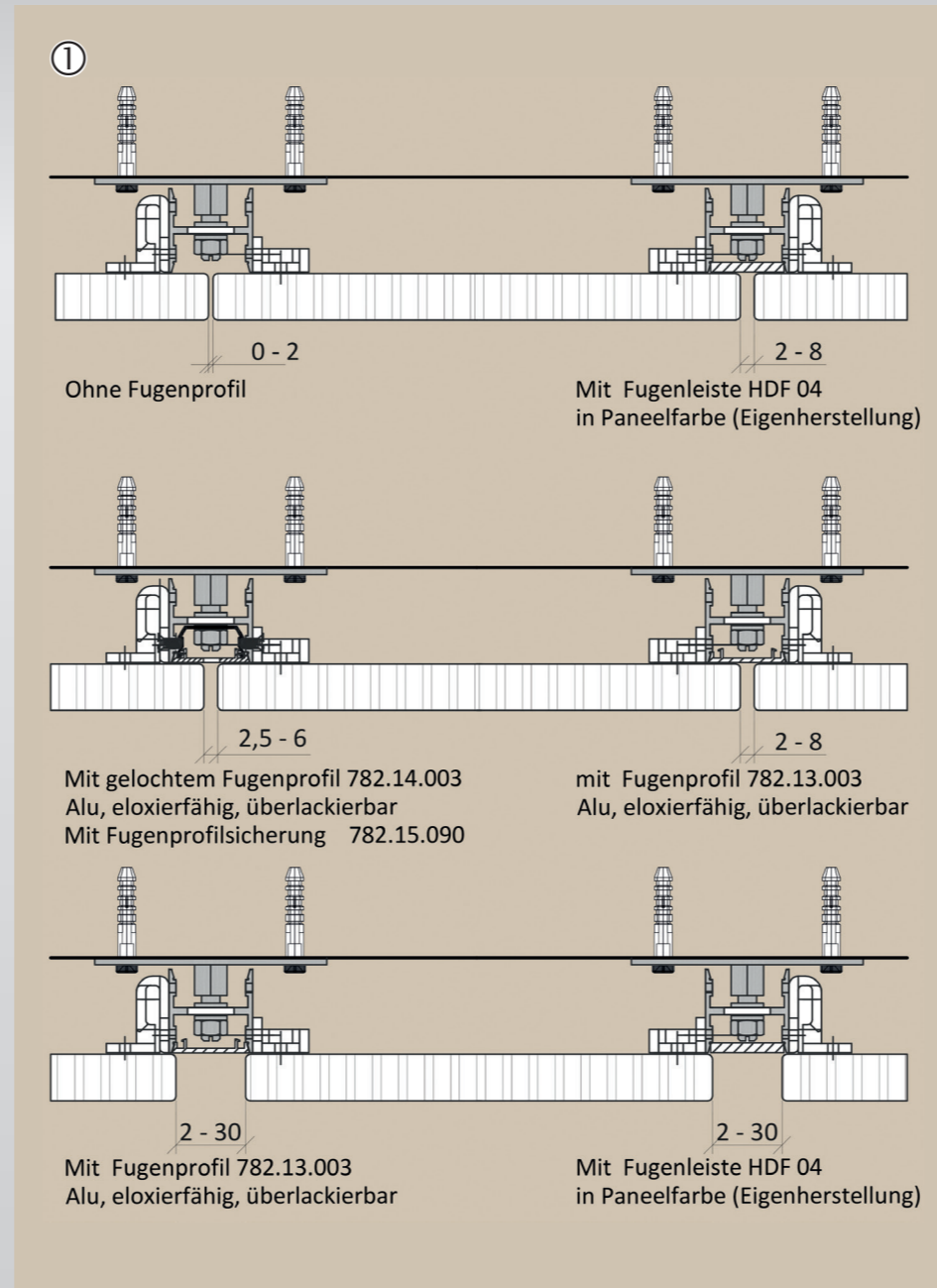
Für horizontale Fugen bis 30 mm Breite steht ein Fugenprofil, horizontal (506.1.03) zur Verfügung (③). Dieses wird mit Keku® AS Beschlägen am Paneel fixiert.

Für den Einsatz von Konsolen werden gelochte Fugenprofile (505.1.03) eingesetzt. Diese müssen zusätzlich mit Fugenprofilsicherungen (512.1.01) bestückt und im Tragprofil verspannt werden (siehe auch Seite 30/31). Die Sicherungen sollten im Bereich der Konsolen sitzen.

Fugenbreite für Einzelkonsolen 2,5 mm
Fugenbreite für Doppelkonsolen 5,0 mm

Für die Ausführung der Fugen stehen folgende Profile zur Verfügung:

- Fugenprofil, Aluminium, blank (eloxierfähig) (④), zum Einklipsen ins Tragprofil.
- Fugenprofil, gelocht, Aluminium, blank (eloxierfähig) (⑤), zum Einklipsen ins Tragprofil mit zusätzlicher Fugenprofilsicherung. Zum Einhängen von Konsolen im 50 mm-Raster (Ladenbaunorm).
- Fugenprofil, horizontal, Aluminium, blank (eloxierfähig) (③), zum Hinterlegen von horizontalen Paneelfugen.
- Fugenprofil aus Plattenmaterial (Eigenherstellung, 31,2 mm breit, 4 mm dick), passend zu den Paneelen (②, ⑥), zum Einklipsen ins Tragprofil.

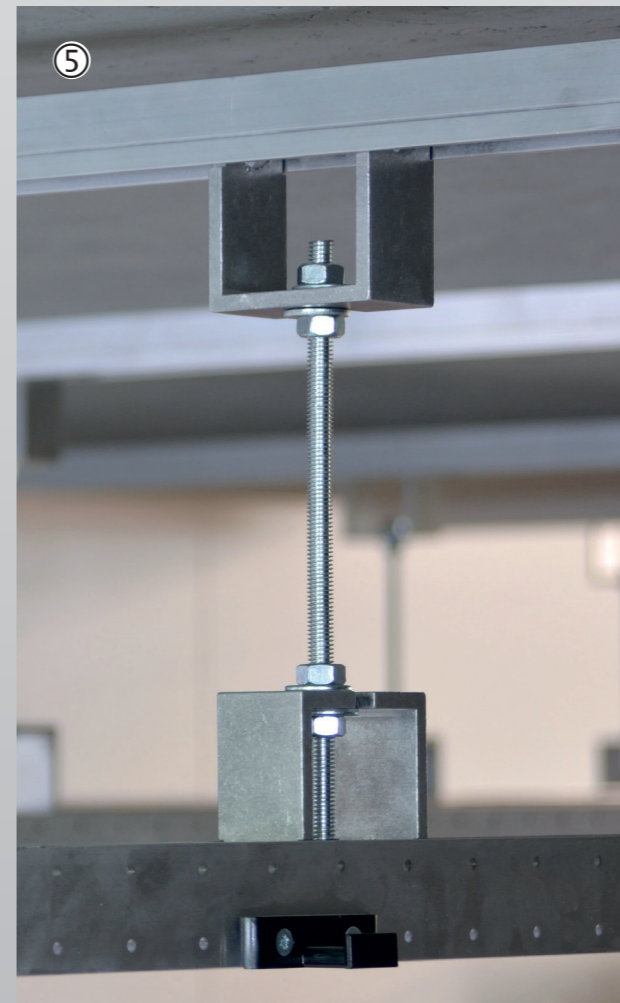
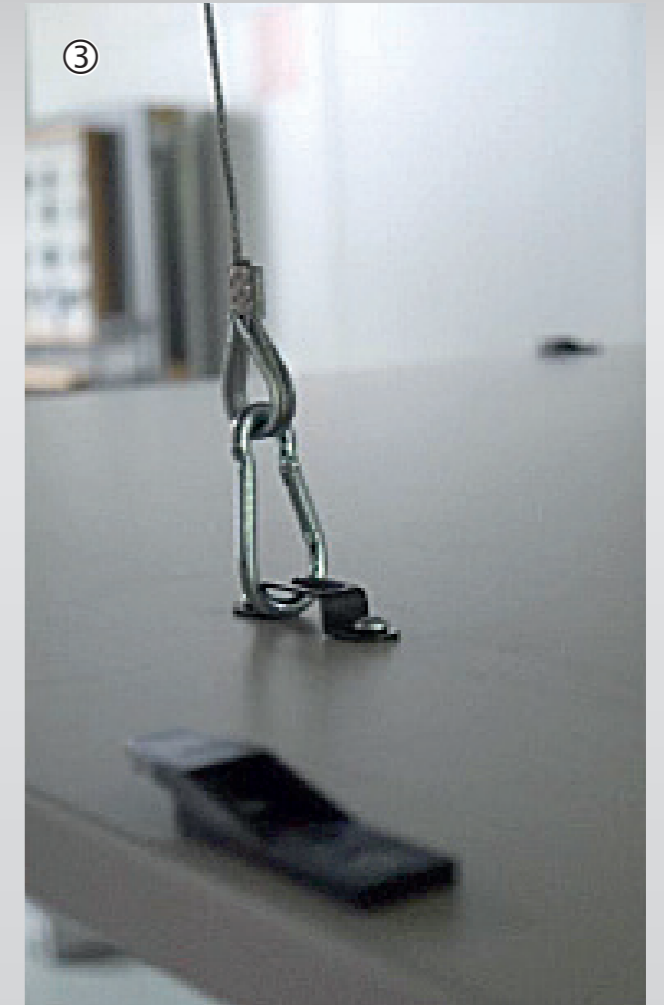
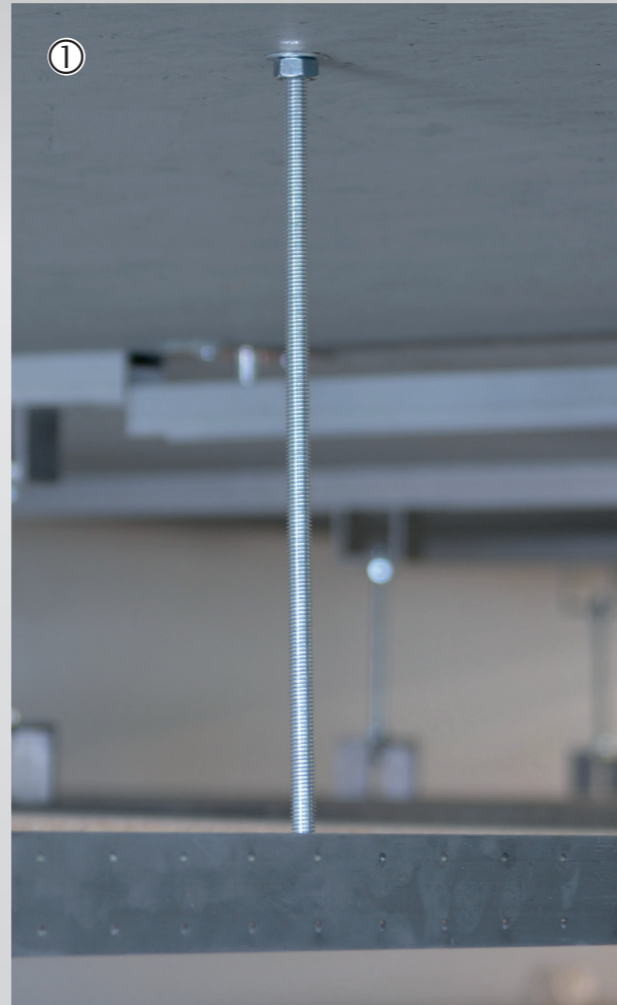


Abhängungen

Folgende Beschläge stehen für abgehängte Decken oder Unterdecken zur Verfügung

- 3D Wand-/Deckenbefestigung (517.1.01)
Konstruktionshöhe 40 - 50 mm
- 3D Wandabstandshalter (518.1.01)
mit beliebig langer Gewindestange
- Einschubabhängiger (513.1.01) Konstruktionshöhe ab 150 mm

- ① Gewindestangen M8 mit geeigneten und zugelassenen Dübeln in der Betondecke verschraubt und mit Muttern und U-Scheiben in der Schlitzlochung der Tragprofile (501.1.06) befestigt.
- ② 3D Wandabstandshalter mit beliebig langer Gewindestange M8 und Kontermuttern an der Decke verschraubt und am Tragprofil befestigt.
- ③ Revisionsblende mit Absturzsicherung.
- ④ Mit Wandabstandshalter und Einschubabhängiger (513.1.01). Der Einschubabhängiger kann im Tragprofil an jede Position geschoben werden.
- ⑤ Mit 2 Einschubabhängigern, beliebig langer Gewindestange M8 und Boden-/Deckenprofil (502.1.06) als „Querlattung“.
- ⑥ Um nicht schraubfeste Bereiche oder Gebäudetechnik zu überbrücken, können Tragelemente eingesetzt werden. Tragelemente bestehen aus 2 Tragprofilen, die mit Einschubverbindern (514.1.01), Gewindestangen oder Alu-Streben zu Binderkonstruktionen verschraubt sind.



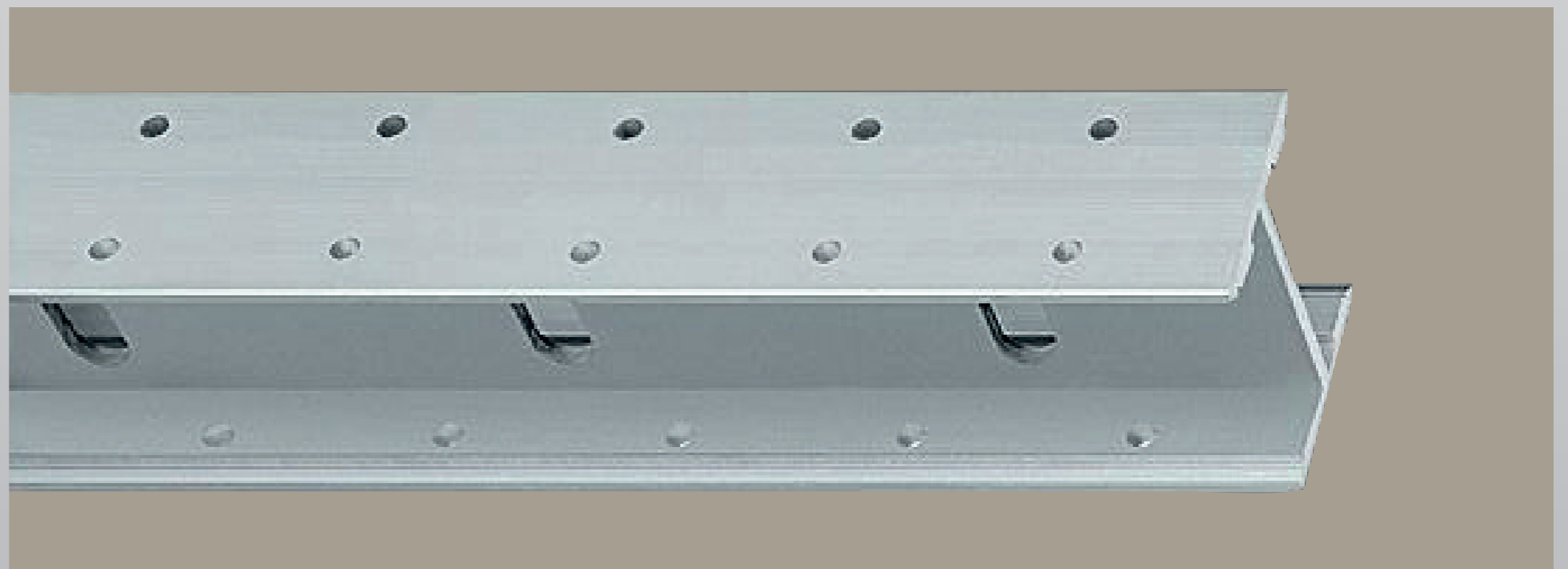
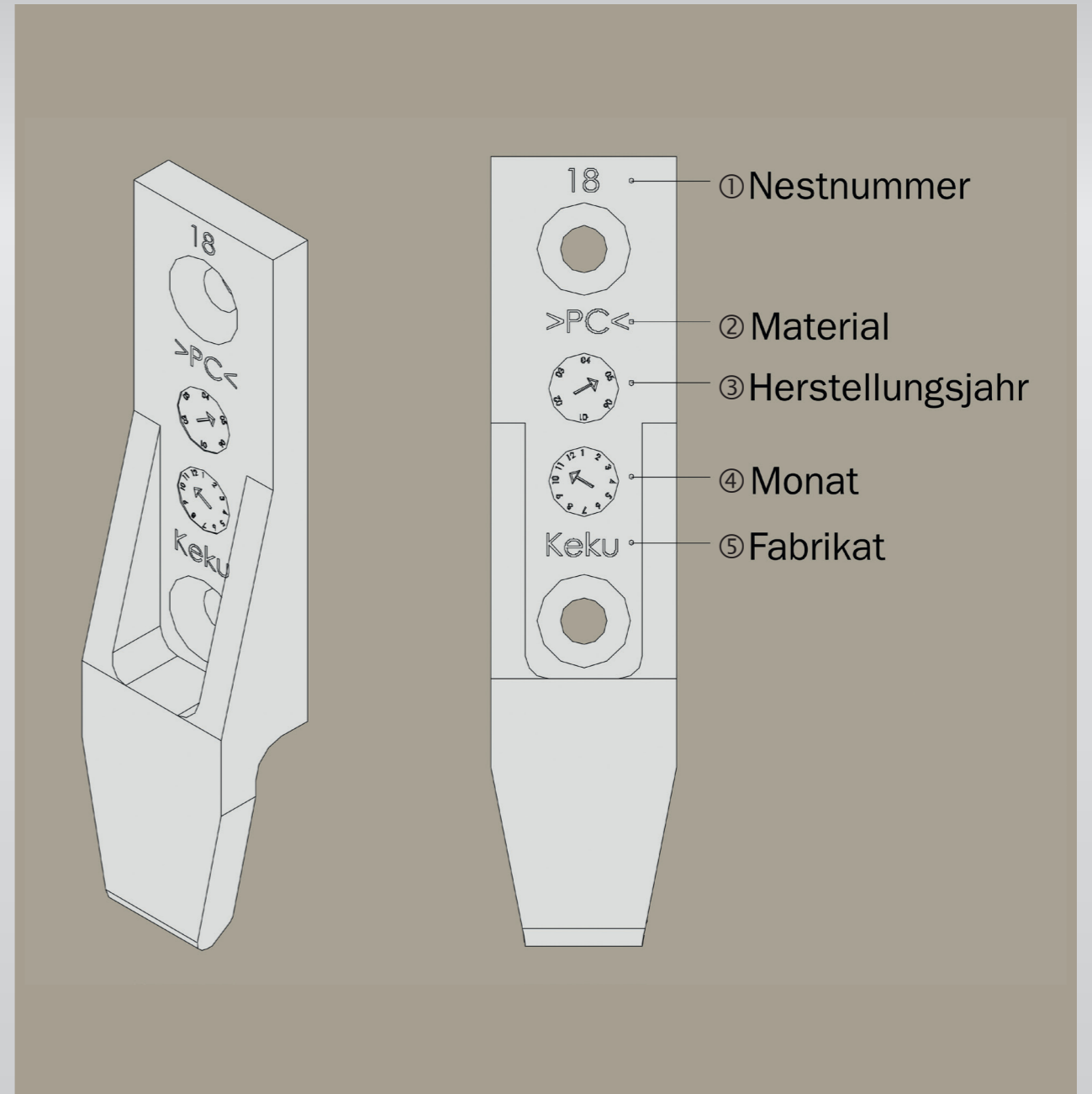
Keku® Qualitätssicherung

Die Echtheit unserer markenrechtlich geschützten Beschläge können sie an folgenden Kennzeichnungen erkennen:

Nestnummer, Material, Herstellungsjahr, -monat und Fabrikat

Das Grundmaterial für die Keku® Einhänge-, Aufschiebe- und Aufdoppelungsbeschläge ist ein Polycarbonat (PC).

- Ein zertifiziertes Qualitätssicherungsverfahren überwacht alle Prozesse der Fertigung.
- Eine strukturmechanische FEM-Berechnung bestätigt die Ausführungen der Baugruppen unter Einhaltung des von uns spezifizierten Materials.
- Die Keku® Beschläge und das Raumsystem Keku® R erfüllen alle Anforderungen aus der REACH- und RoHs-Verordnung neuester Fassung.
- Der gesetzliche Grenzwert SCCP - kurzkettige Chlorparaffine - wird eingehalten.



Keku® Beschlag- und Raumsystem



KUSANKE Beschlagtechnik GmbH & Co. KG
Im Wiesental 37
58513 Lüdenscheid
Telefon: +49 (0) 2351 – 9508 - 0
Telefax: +49 (0) 2351 – 9508 - 20
E-Mail: info@keku.de
www.keku.de