

Keku®

SIMPLY PERFECT

Umsetzung von Türaufdopplungen

Einsatz der Keku® Beschläge:

- Keku® AD 15 Winkelteil
- Keku® AD 30 Winkelteil
- Keku® EH Plattenteil mit Rastnase

Der Holzrahmen mit einer Stärke von 30 mm wird am besten mit dem Keku® AD 30 vormontiert. Bei der klassischen Sandwichbauweise wird die äußere Aufdopplung direkt mit dem Keku® AD 30 verschraubt und die innere Aufdopplung wird bequem mit den Keku® EH Plattenteilen eingehängt.

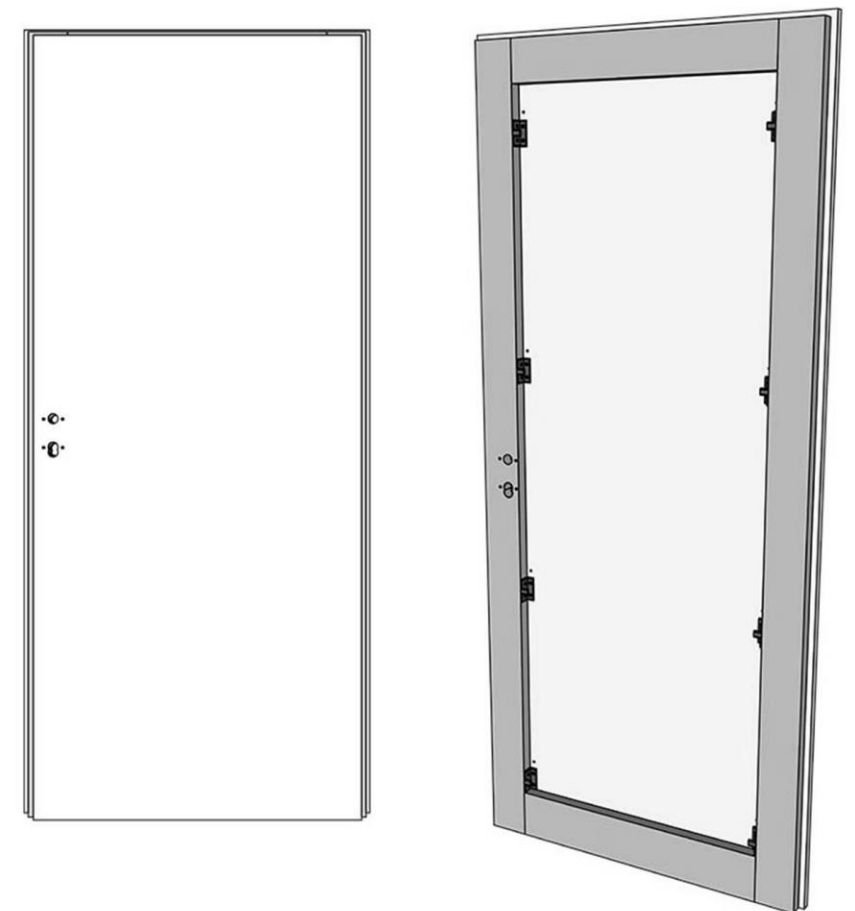
Der Holzrahmen (in beliebiger Stärke) wird mit dem Keku® AD 15 bestückt. Es werden Rechtecktaschen mit den Abmessungen 20 mm x 138 mm x 15 mm (B x H x T) eingefräst und für die Verschraubung der Beschläge Vorbohrungen angelegt. Dann wird die Aufdopplung mit dem Keku® Plattenteil mit Rastnase eingehängt.

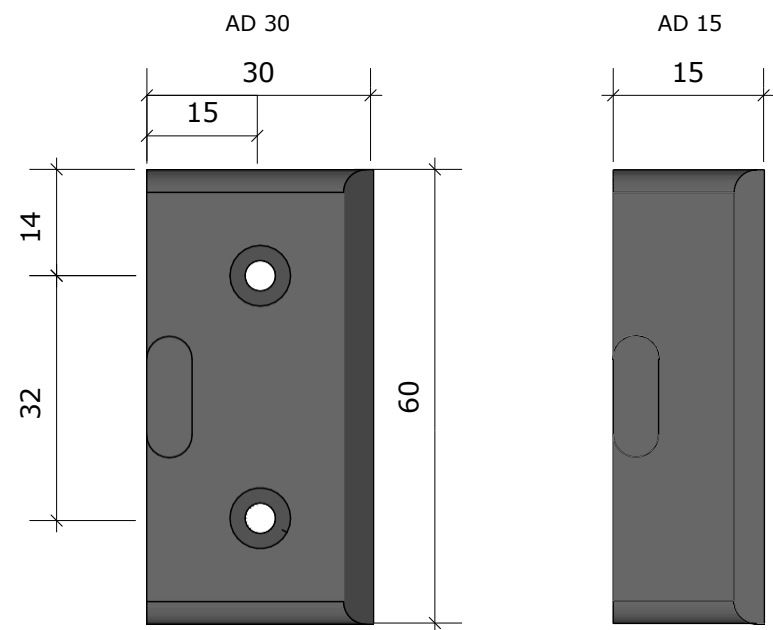
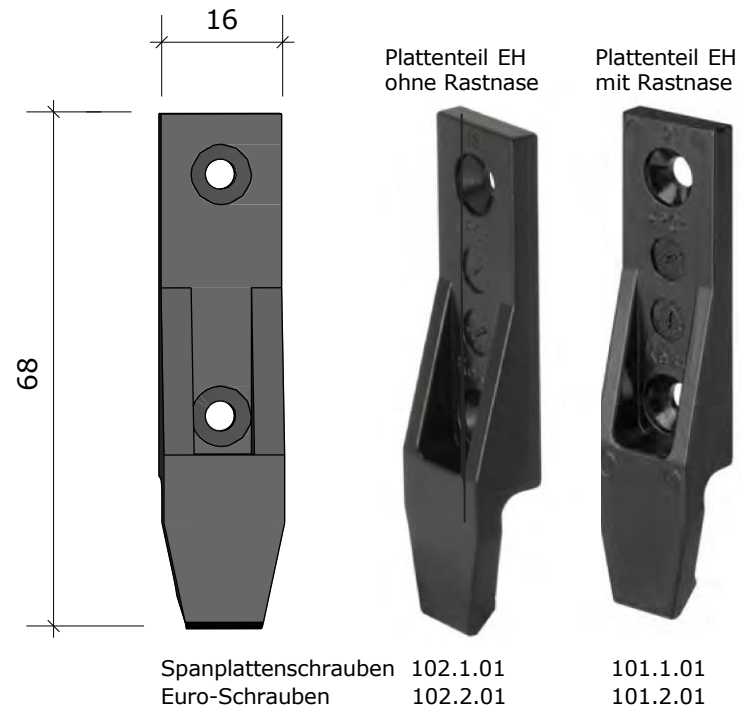
Tipp:

Je nach Materialstärke können die Rechtecktaschen zur Hälfte in den Rahmen und zur Hälfte in die Aufdopplung eingefräst werden.

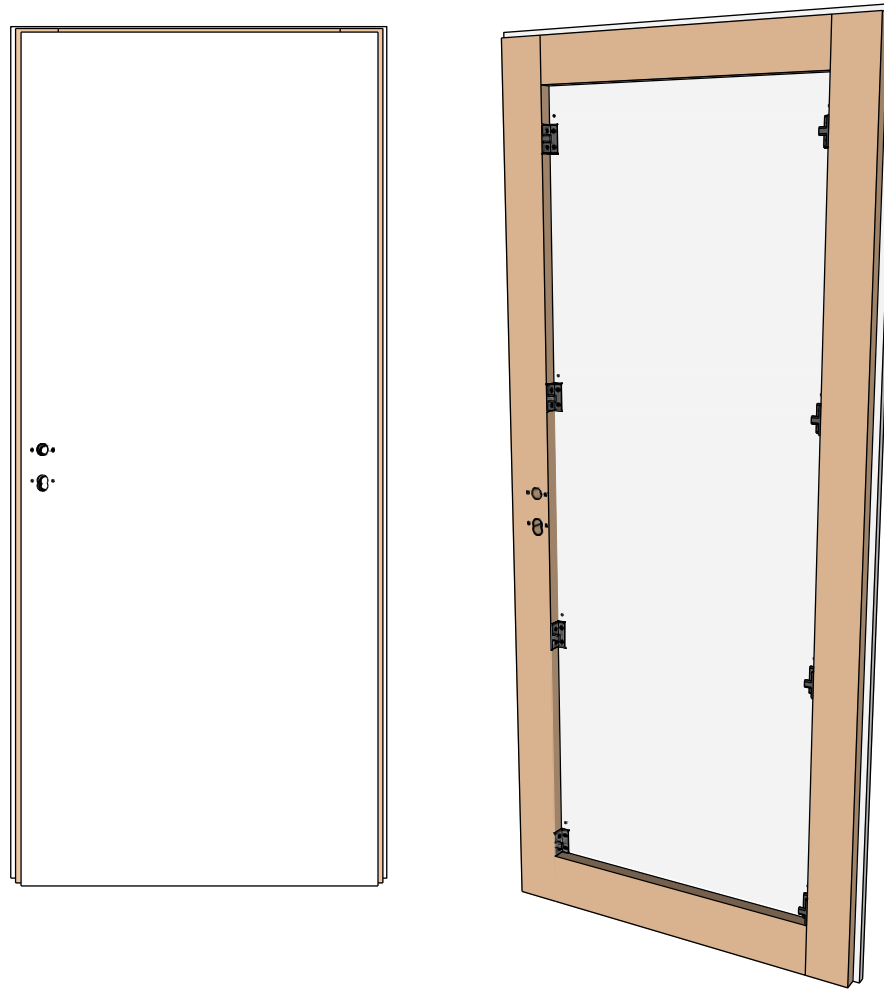
Die Vorteile für Sie:

- Schnelle und stabile Fertigung
- Das Paneel wird reversibel eingehängt.
- Große Variabilität



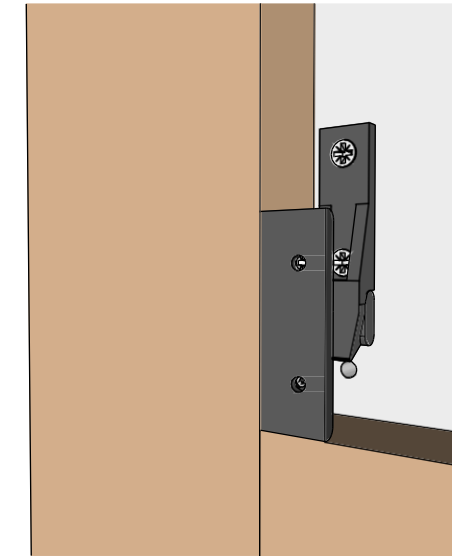


Türblatt beidseitig aufgedoppelt mit AD 30

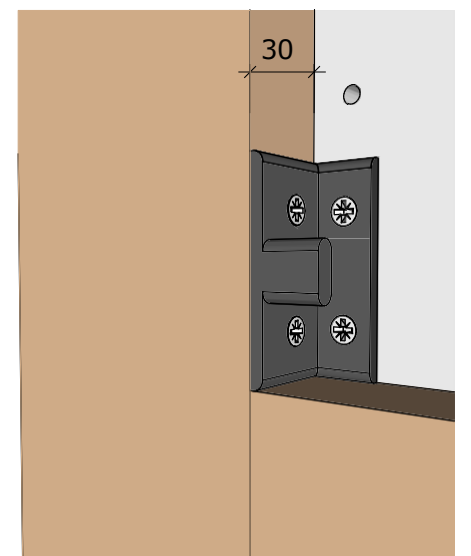


Für flächenbündige, innerhalb einer Wandverkleidung integrierte Türen, ist es hilfreich die Türaufdopplungen reversibel zu befestigen. Hierfür eignet sich der Keku AD 30. Bei einem Grundrahmen mit 30 mm Stärke können die Winkelteile am Rahmen befestigt werden. Die äußere Türaufdopplung wird mit dem AD 30 verschraubt, während die innere Aufdopplung eingehängt wird.
Sollen die Befestigungspunkte mehr zur Außenkante verlegt werden, oder ist die Rahmenstärke größer als 30 mm, ist der Keku AD15 geeignet.
Dieser Beschlag benötigt eine eingefräste Tasche 138 x 20 x 15mm in die das Winkelteil geschraubt wird.

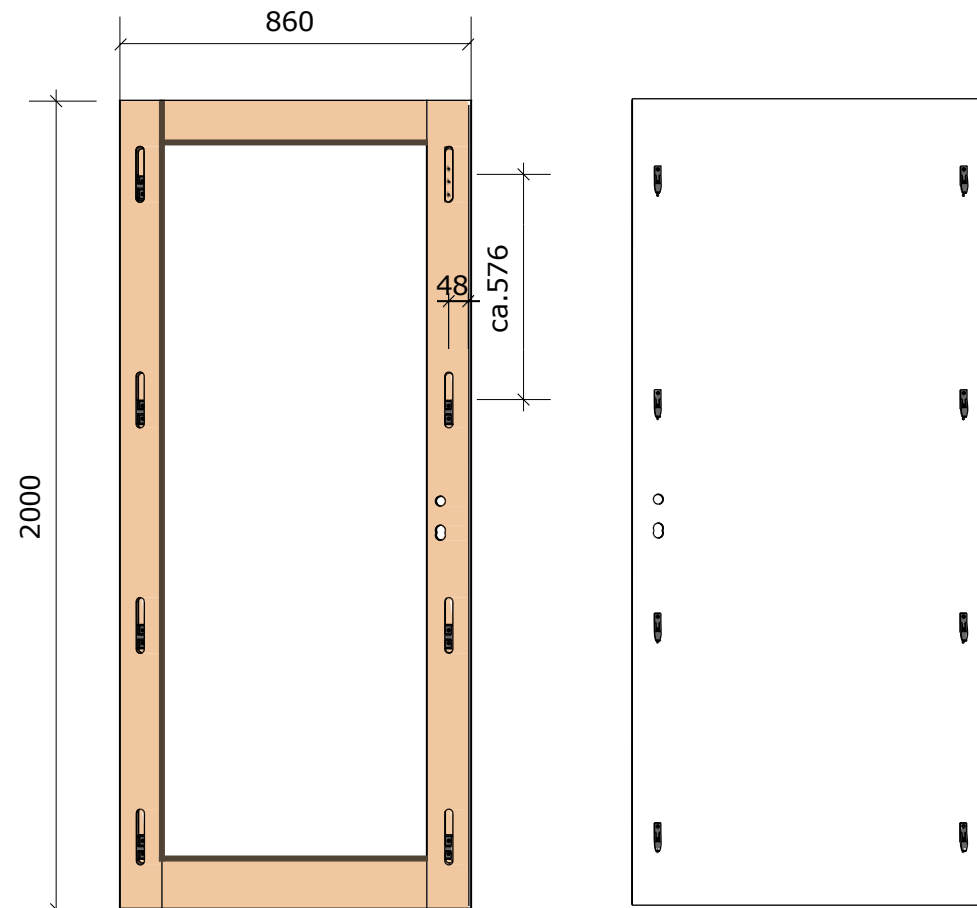
Aufdopplung der Innenseite mit Keku EH eingehängt.



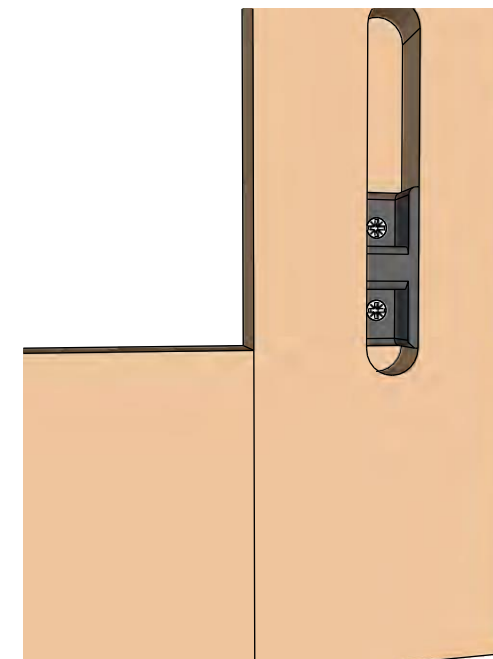
Aufdopplung der Außenseite mit AD 30 verschraubt.



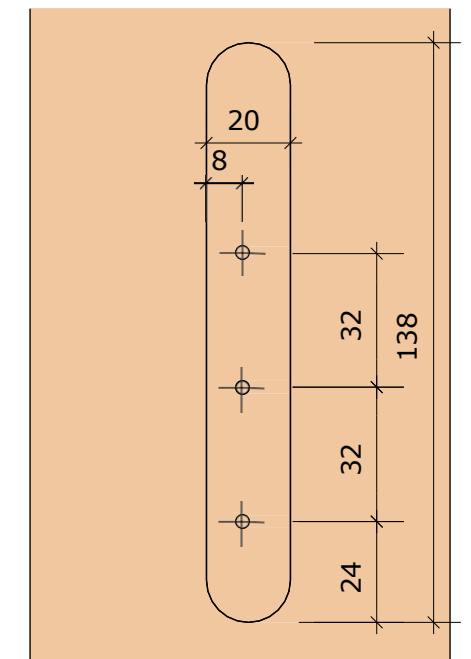
Türblatt beidseitig aufgedoppelt mit AD 15



AD 15 komplett im Rahmen eingefräst, oder 7,5 mm tief im Rahmen und in der Aufdopplung.



Tasche 138 x 20 x 15 mm tief



Spanplattenschrauben 212.1.01
Euro-Schrauben 212.2.01
211.1.01
211.2.01