

Keku®

SIMPLY PERFECT

Im Möbelbau vielseitig nutzbar

Einsatz der Keku® Beschläge:

- Keku® EHS Rahmenteil
- Keku® EH Plattenteil
- Keku® AS Rahmenteil
- Keku® AS Plattenteil
- Keku® AS Distanzplatte

Die Keku® AS Beschläge sind speziell auf das Möbelbauraster System 32 und den Kantenabstand der Lochreihen von 37 mm abgestimmt. Für nahezu jede Anforderung gibt es die passenden Beschläge: zum Einhängen von Rückwänden, für Revisionsblenden, für Passleisten, für lösbare Verbindungen von Eckblenden, zum Aufschieben von Rückwänden und Frontanschlussblenden, für die Befestigung von Außenseiten usw. Lösbare Eckverbindungen, stumpf oder auf Gehrung, lassen sich mit Keku® EHS Beschlägen herstellen.

Möglicher Einsatz:

- Rand- und Sockelblenden
- Frontblenden
- Rückwände bei Raumteilern
- Aufdopplungsseiten

Die Vorteile für Sie:

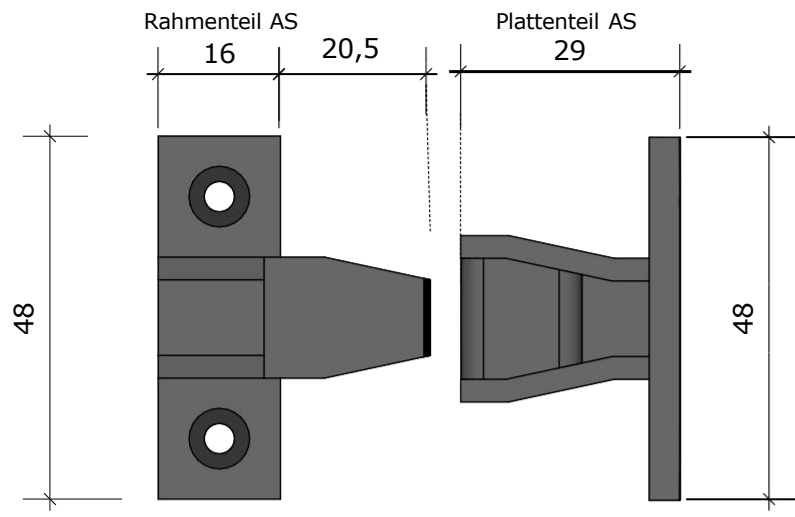
- Einfach und genau
- Schnelle und stabile Fertigung
- Flexibilität: vielseitige Tools für verschiedene Aufgabenstellungen

Tipps:

- Um die Flächenbündigkeit von Blenden zu angrenzenden Schranktüren herstellen zu können, müssen die Keku® AS Plattenteile einfach mit Keku® Distanzplatten 1,5mm unterlegt werden.
- Die Rückwände bei raumteilenden Schränken mit zusätzlicher Schraube absichern!
- Die transparenten Keku® Beschläge passen sich dem Plattendekor an.



Keku AS und EHS Beschläge
Möbelbau
Kusanke Beschlagtechnik

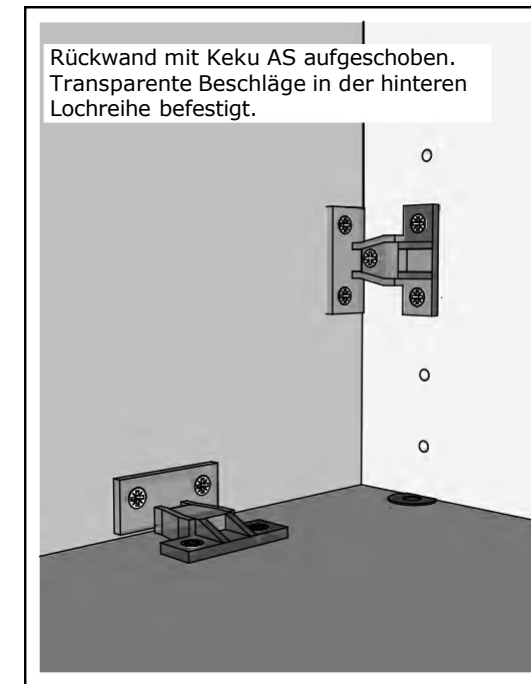


Spanplattenschrauben 312.1.01
Euro-Schrauben 312.2.01

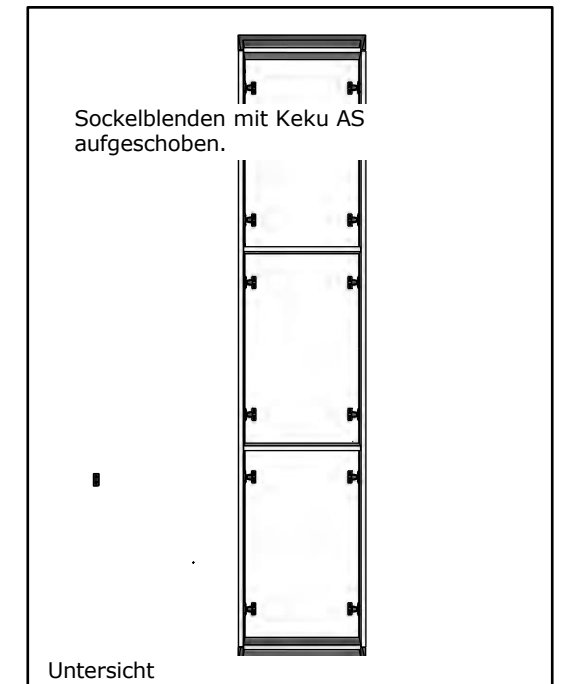
301.1.01
301.2.01



Aktenschrank als Raumteiler.
Rückwände wechselseitig aufgeschoben. Durch die Zwangsführung der AS-Beschläge wird der Korpus rechtwinklig fixiert.

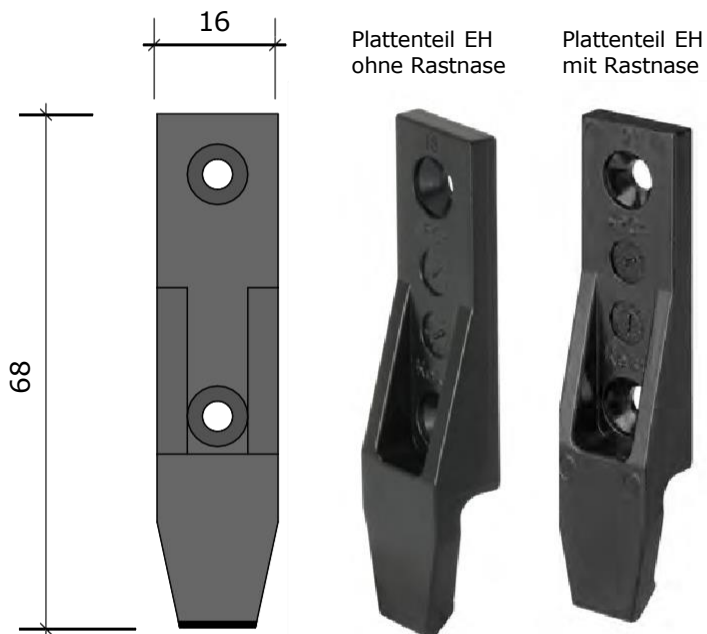


Rückwand mit Keku AS aufgeschoben.
Transparente Beschläge in der hinteren Lochreihe befestigt.



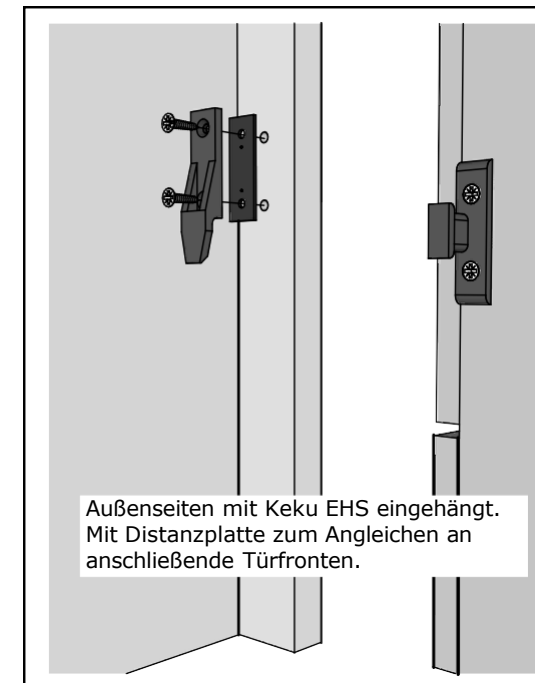
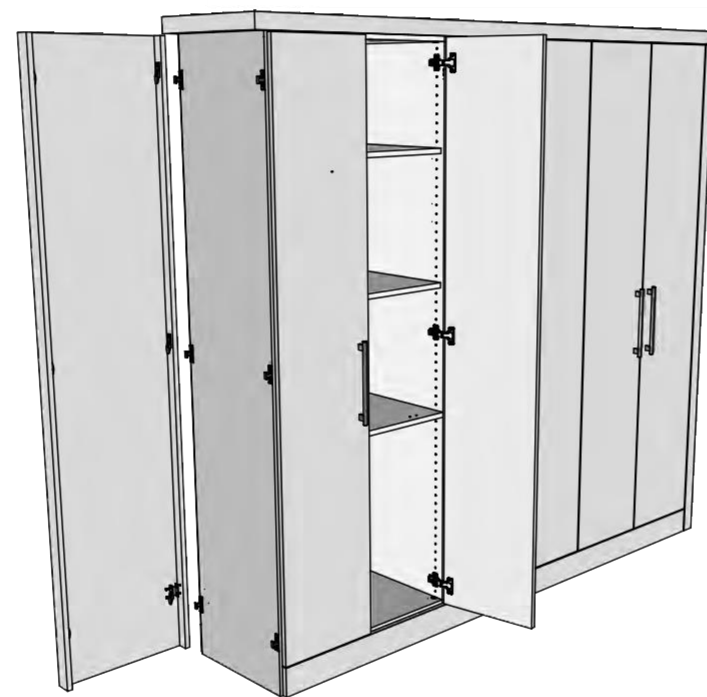
Sockelblenden mit Keku AS aufgeschoben.

Untersicht

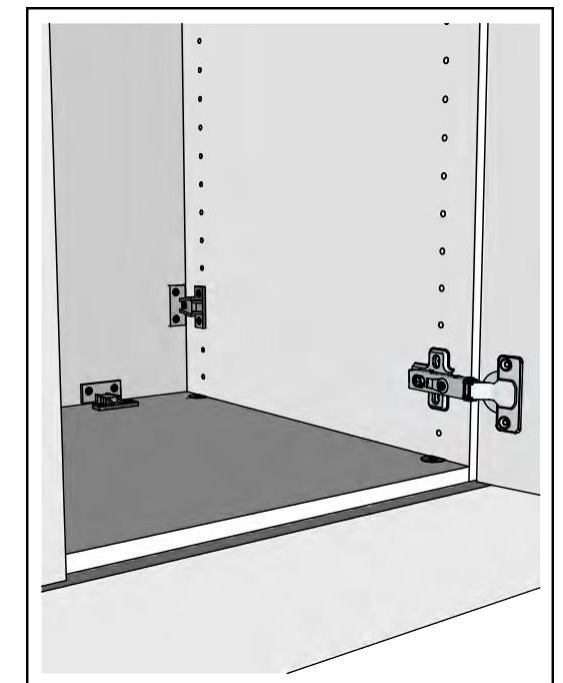


Spanplattenschrauben 102.1.01
Euro-Schrauben 102.2.01

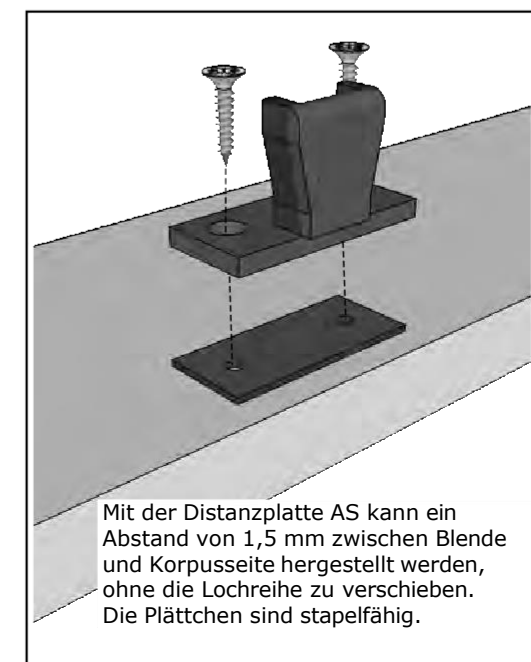
101.1.01
101.2.01



Außenseiten mit Keku EHS eingehängt.
Mit Distanzplatte zum Angleichen an anschließende Türfronten.



Spanplattenschrauben 115.1.01
Euro-Schrauben 115.2.01



Mit der Distanzplatte AS kann ein Abstand von 1,5 mm zwischen Blende und Korpusseite hergestellt werden, ohne die Lochreihe zu verschieben. Die Plättchen sind stapelfähig.



Mit dem Keku AS mit Mittelloch kann die Rückwand gegen versehentliches Aushängen gesichert werden.