

Fertigung von Objekten mit Eckverbindungen / Sockelverbindungen

Einsatz der Keku® Beschläge:

- Keku® EHS Rahmenteil
- Keku® EH Plattenteil
- Keku® AS Rahmenteil
- Keku® AS Plattenteil

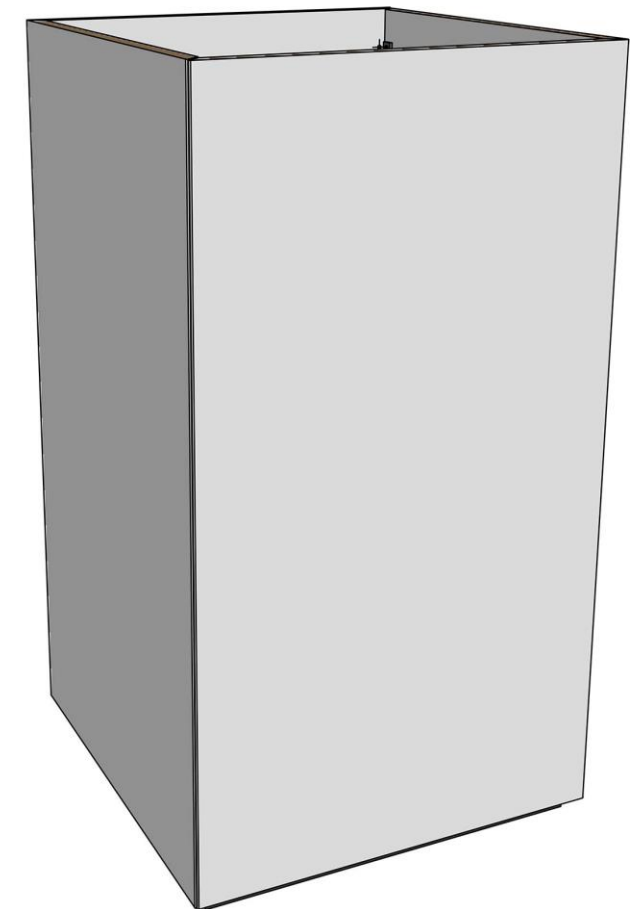
Eine Pfeilerverkleidung oder die Verkleidung von Rohr- und Installationsleitungen lässt sich mit Keku® Beschlägen spielend umsetzen. Denn mit den Keku® Beschlägen lassen sich einfach exakte und wieder lösbare Eckverbindungen montieren. In der Zeichnung sehen Sie die beispielhafte Umsetzung. Egal ob stumpfe Fugen, Schnabelfugen auf Gehrung, Innen- oder Außenecken, die Verbindungen gelingen schnell und einfach.

Die Vorteile für Sie:

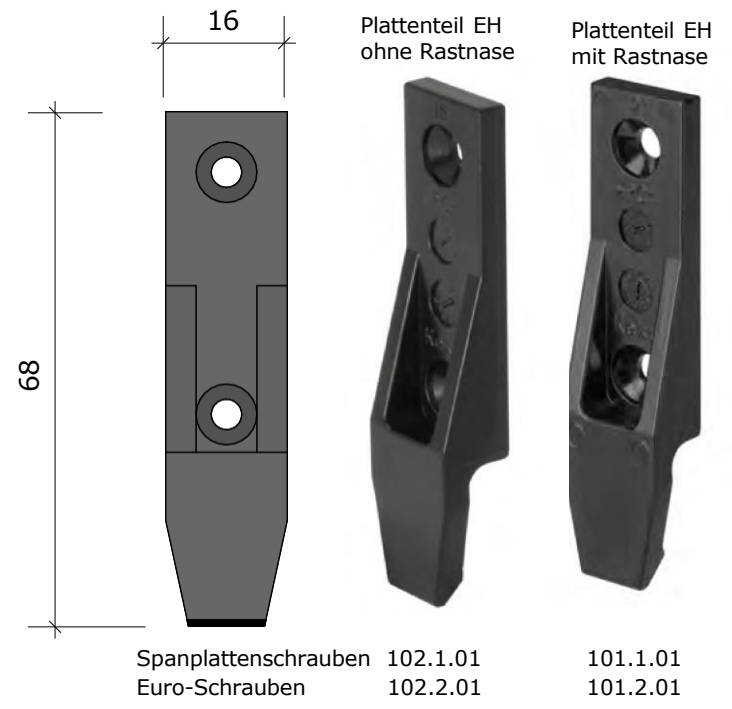
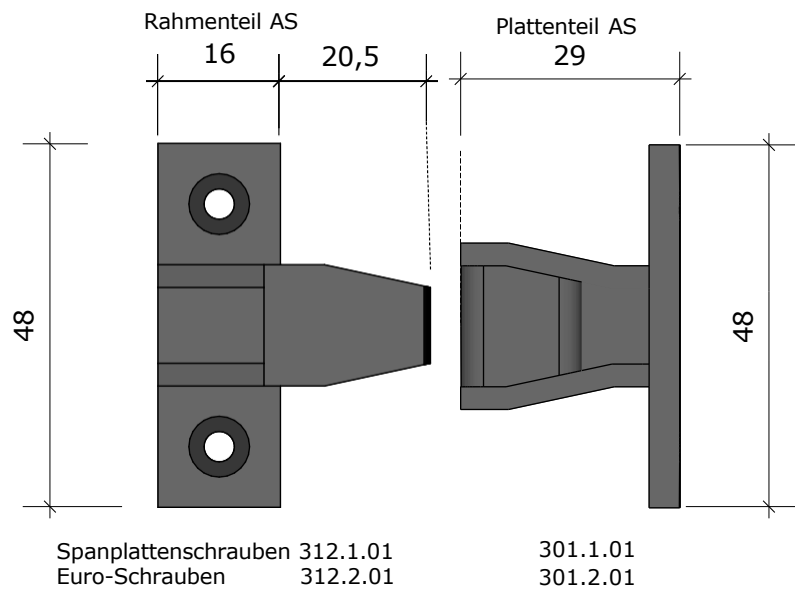
- Einfach verständlich
- Präzise
- Schnell und reversibel

Tipp:

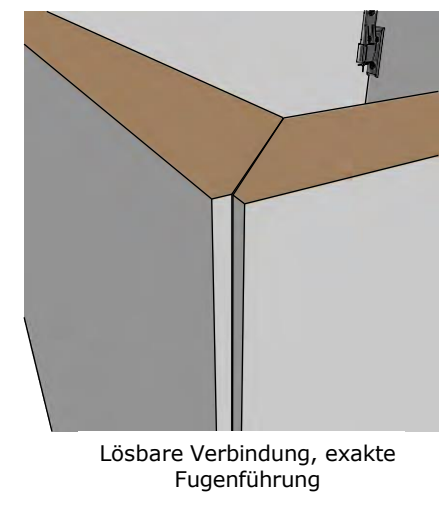
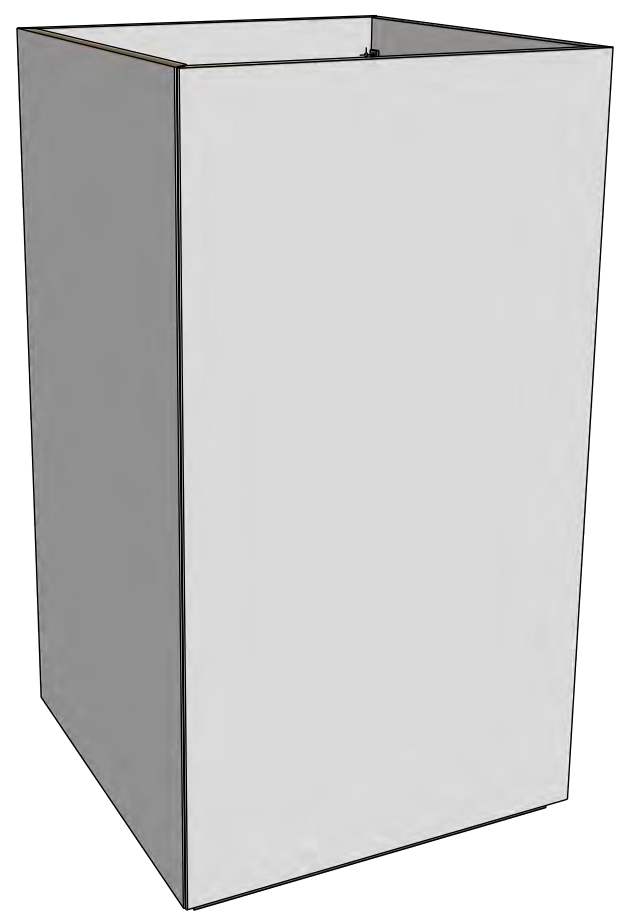
- Keku® AS eignet sich besonders gut für den Möbelbau.
- Keku® EHS ist für Ecklösungen bei Wand- und Säulenverkleidungen mit großformatigen Platten die erste Wahl.



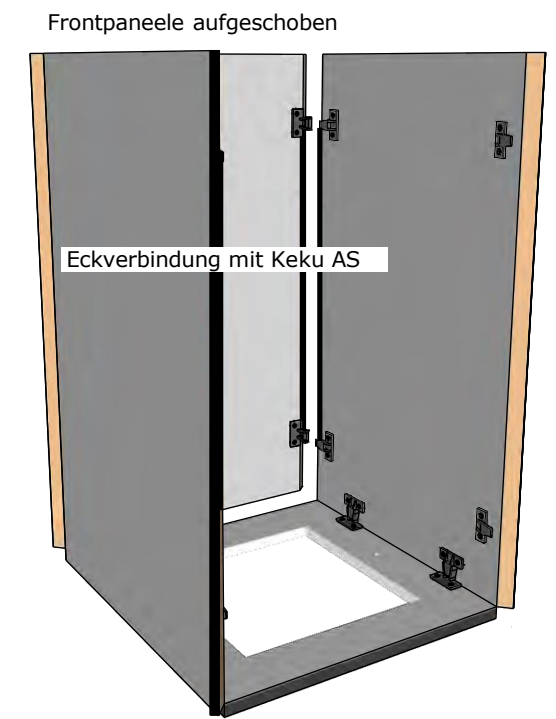
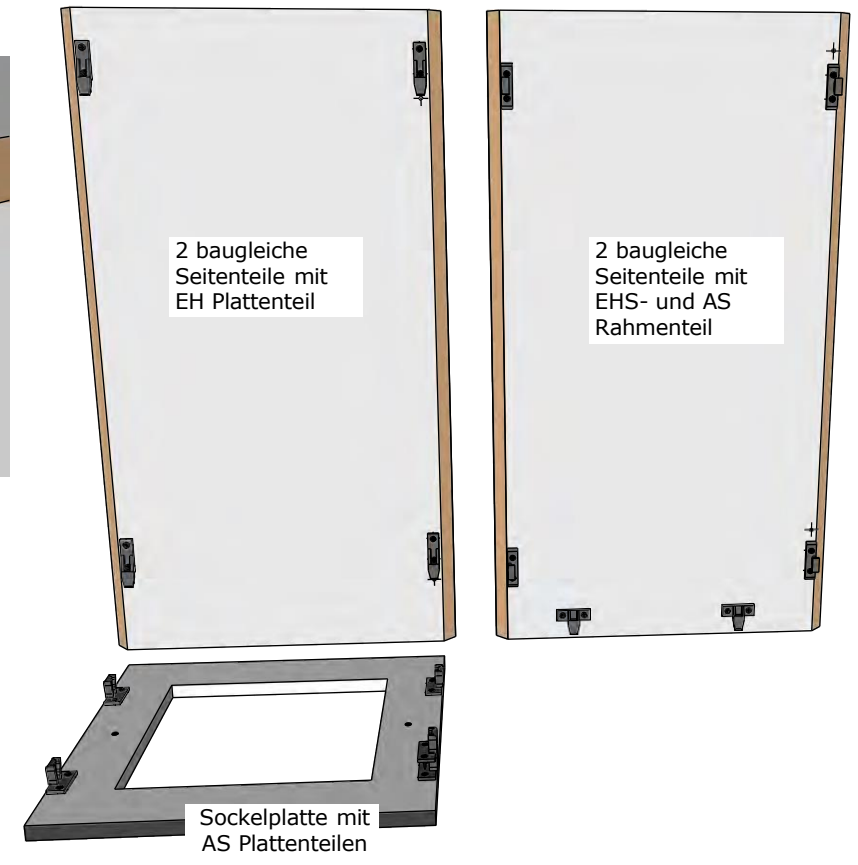
Keku AS und EHS Beschläge
Säulen, Eckverbindungen
Kusanke Beschlagtechnik

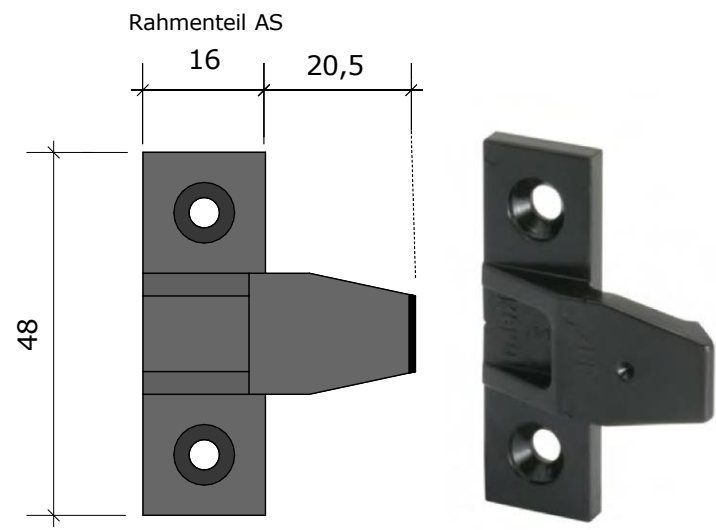


Spanplattenschrauben 115.1.01
Euro-Schrauben 115.2.01

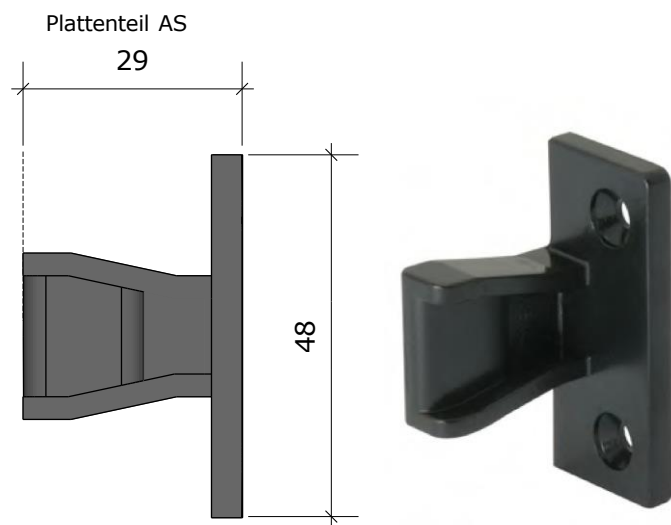
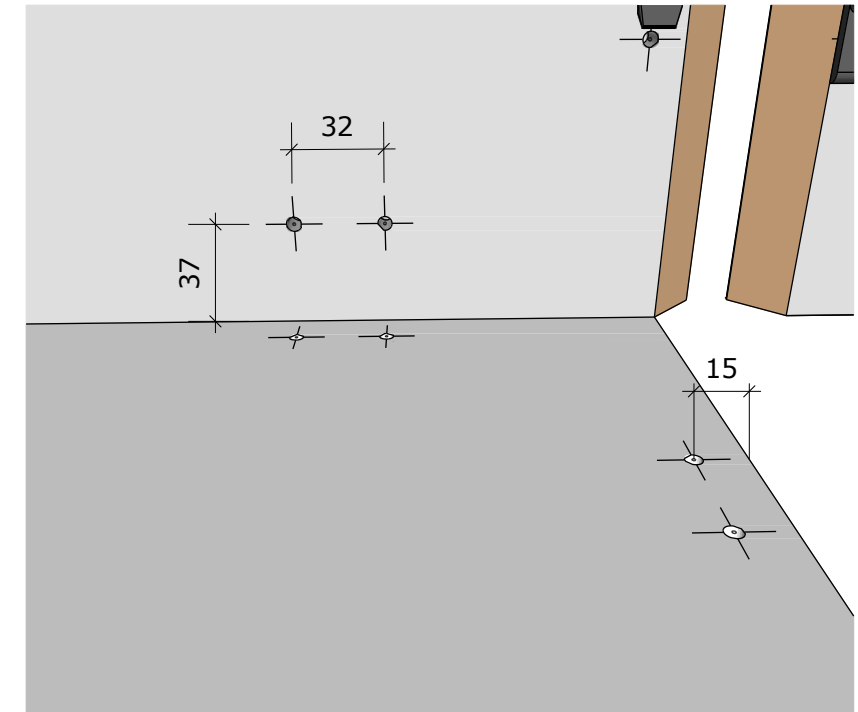
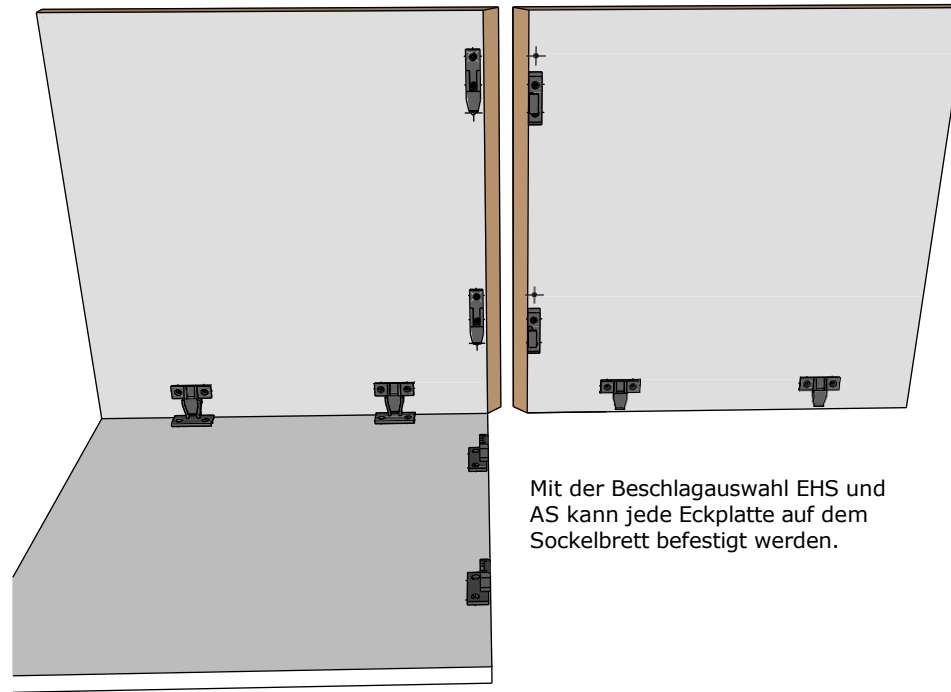


Die Keku Beschläge EHS und AS sind bestens für exakte, lösbare Eckverbindungen geeignet. So können je nach Anforderung die Platten eingehängt oder aufgeschoben werden. Mit einer Sockelplatte kann eine Schattenfuge zum Boden hergestellt werden. Diese Sockelplatte ist ebenso als Deckenabschluss möglich.





Spanplattenschrauben 312.1.01
 Euro-Schrauben 312.2.01



Spanplattenschrauben 301.1.01
 Euro-Schrauben 301.2.01

