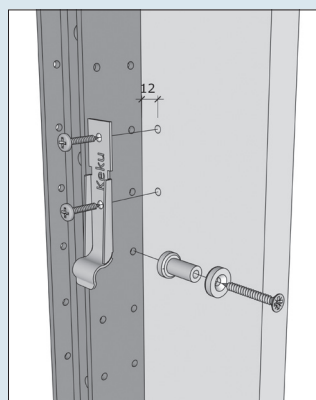
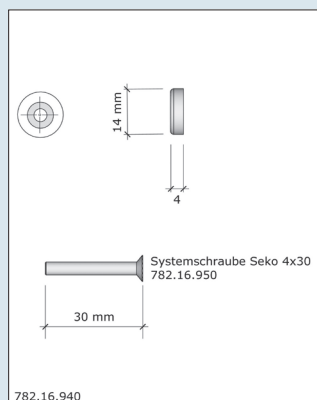
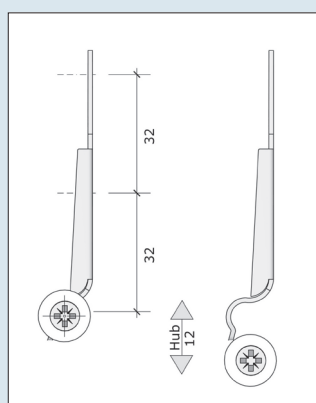
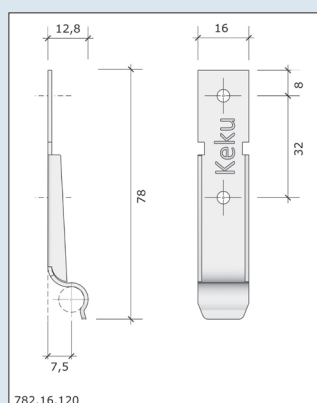




EHM-Seitenführung

Artikel-Nr.:	782.16.940
Material:	Stahl, verzinkt
Farbe:	natur
Abmessungen:	D = 14 mm, H = 4 mm
Ausstattung:	Bohrung D = 4 mm für Senkschrauben

- für die seitliche Fixierung der Metallbeschläge
- Fixpunkt



Zum Einhängen eines Panels sind mindestens 4 Beschlagpaare erforderlich.

Der Abstand der Beschläge ist abhängig von den Platteneigenschaften und sollte 600 mm nicht überschreiten.

Bei der Vielzahl der Einsatzmöglichkeiten empfehlen wir dem Verarbeiter, bei besonderen Anforderungen, Probeanschläge vorzunehmen.

Tragende Kunststoffbeschläge dürfen nicht mit chemischen Lösungen und aggressiven Fetten behandelt werden. Nicht überlackieren.

Belastungsangaben und Verarbeitungsrichtlinien aus der Broschüre „Technische Werte und Verarbeitungshinweise“: www.keku.de/beschlagsystem/downloads/

Die Keku Beschläge wurden von einem unabhängigen Prüfinstitut geprüft. Das Prüfprotokoll ist zum Download hinterlegt: www.keku.de/beschlagsystem/downloads/