



EHM Rahmenteil

Artikel-Nr.: 782.16.910

Material: Stahl, verzinkt

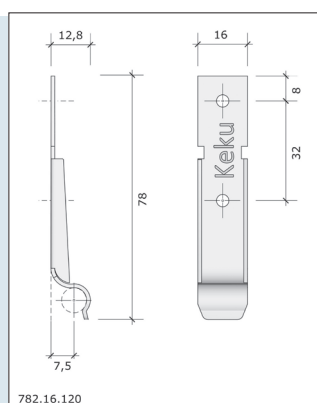
Farbe: natur

Abmessungen: Länge = 20 mm,
D1 = 13,5 mm,
D2 = 8 mm

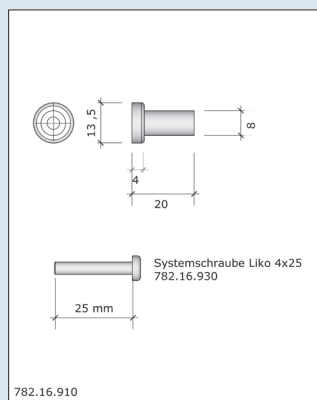
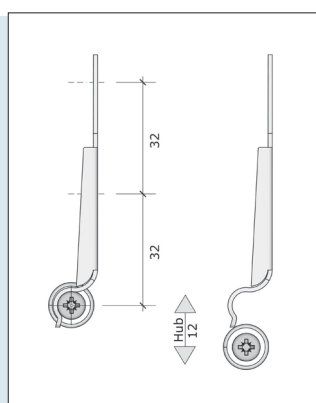
Tragkraft: Vertikal 20 Kg
Horizontal 8 Kg

Ausstattung: Mit Bohrung D = 4 mm

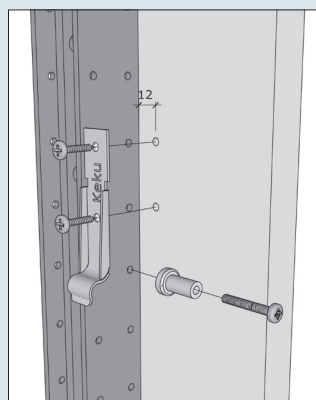
- EH Rahmenteil aus Metall
- für Systemschraube 782.16.930
- oder 4 mm Panhead-Schrauben
- für Wand- und Deckenverkleidungen mit erhöhten Anforderungen
- geeignet für die Befestigung im Raster 32
- Gleitpunkt



782.16.120



782.16.910



Zum Einhängen eines Panels sind mindestens 4 Beschlagpaare erforderlich.

Der Abstand der Beschläge ist abhängig von den Platteneigenschaften und sollte 600 mm nicht überschreiten.

Bei der Vielzahl der Einsatzmöglichkeiten empfehlen wir dem Verarbeiter, bei besonderen Anforderungen, Probeanschläge vorzunehmen.

Tragende Kunststoffbeschläge dürfen nicht mit chemischen Lösungen und aggressiven Fetten behandelt werden. Nicht überlackieren.

Belastungsangaben und Verarbeitungsrichtlinien aus der Broschüre „Technische Werte und Verarbeitungshinweise“: www.keku.de/beschlagsystem/downloads/

Die Keku Beschläge wurden von einem unabhängigen Prüfinstitut geprüft. Das Prüfprotokoll ist zum Download hinterlegt: www.keku.de/beschlagsystem/downloads/