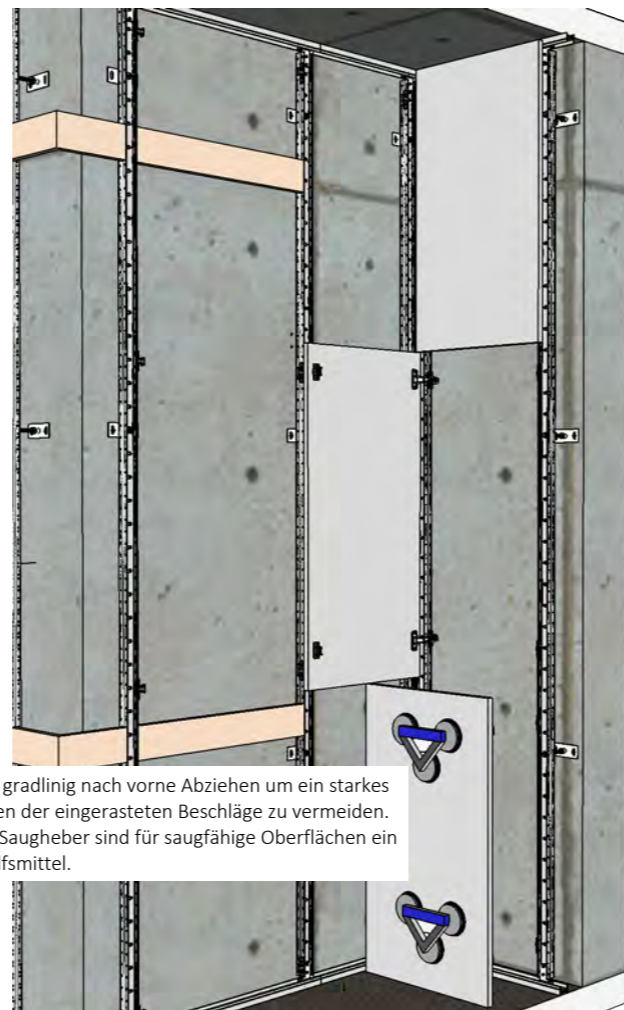
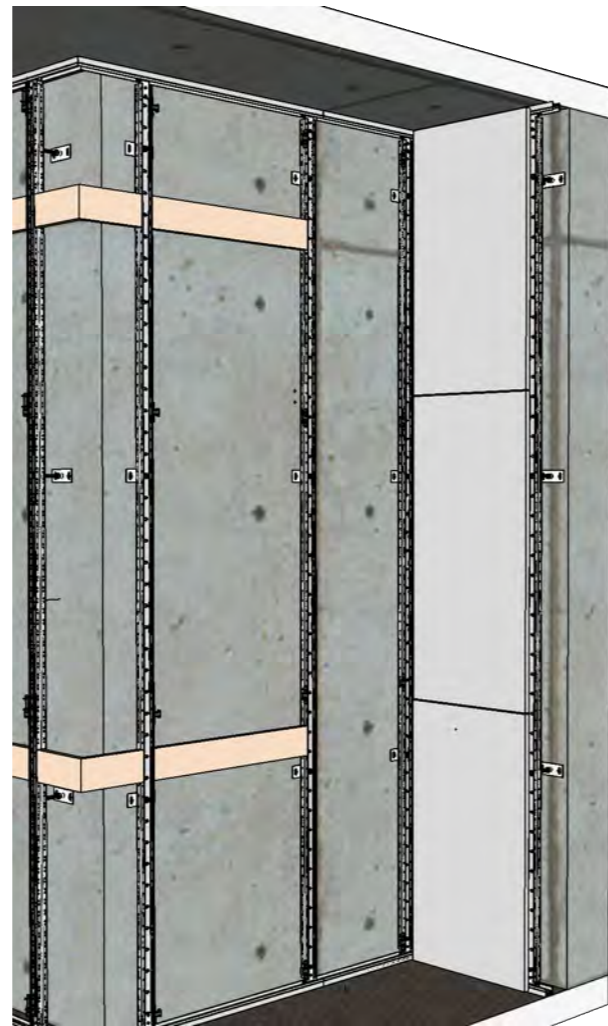
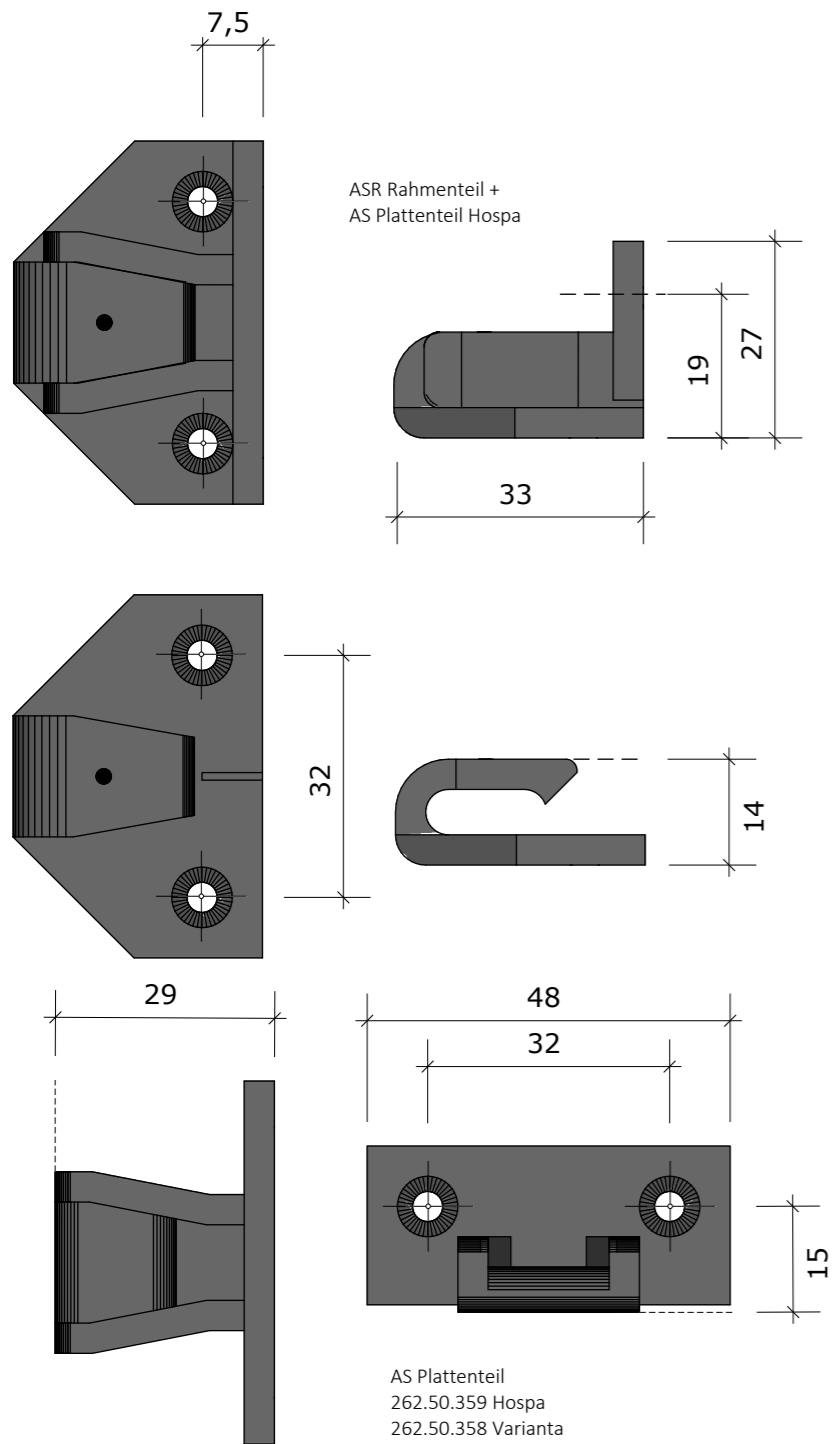


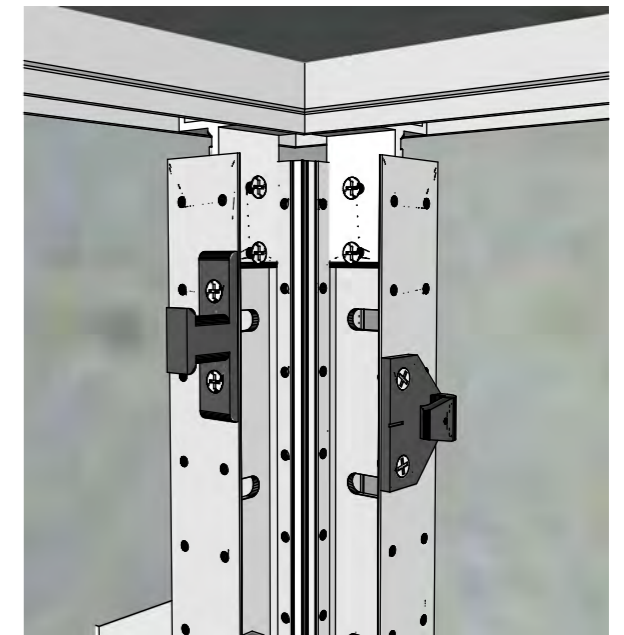
Keku R ASR Beschläge
 Revisionsblenden
 Kusanke Beschlagtechnik



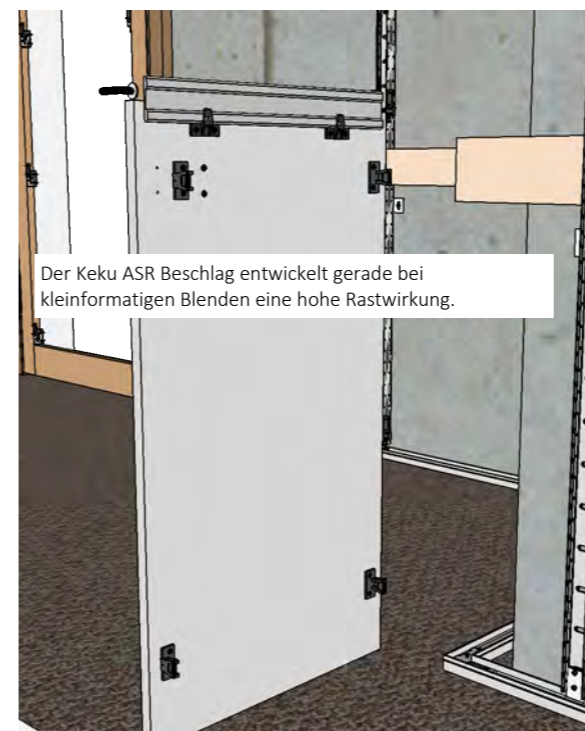
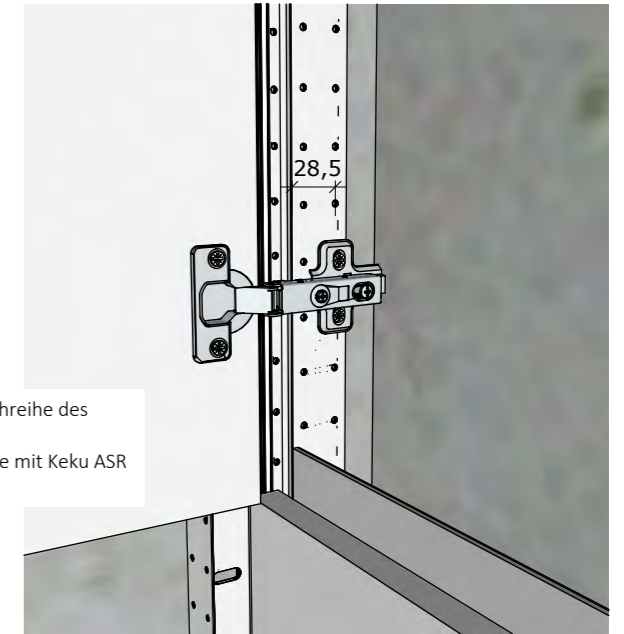
Blenden gradlinig nach vorne Abziehen um ein starkes Verkanten der eingerasteten Beschläge zu vermeiden. 3 Punkt-Saugheber sind für saugfähige Oberflächen ein gutes Hilfsmittel.



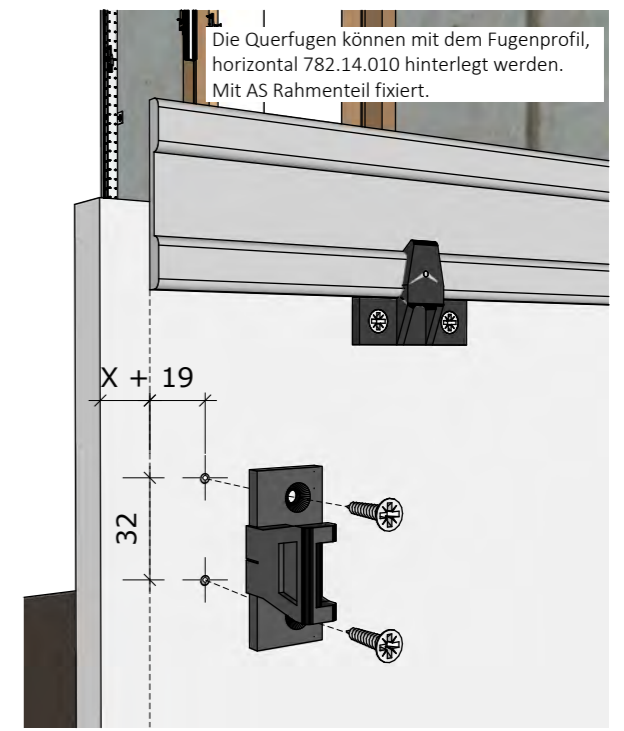
Revisionsblenden mit Keku ASR aufgeschoben
 Der ASR Beschlag ist dort einzusetzen, wo kein ausreichender Höhenhub möglich ist.



Revisionsblende mit Clip-Top von Blum in der 2. Lochreihe des Tragprofils. Erhöhter Wandabstand erforderlich!
 Breite Revisionsüren können an der Bandgegenseite mit Keku ASR unterstützt werden.



Der Keku ASR Beschlag entwickelt gerade bei kleinformigen Blenden eine hohe Rastwirkung.



Die Querfugen können mit dem Fugenprofil, horizontal 782.14.010 hinterlegt werden. Mit AS Rahmenteil fixiert.