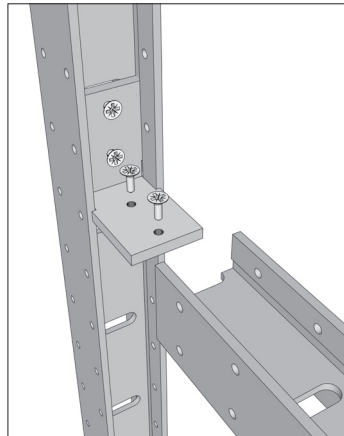
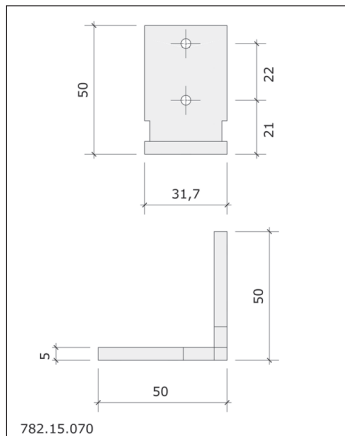




Einschubverbinder 50/50

Artikel-Nr.:	782.15.070
Material:	Alu, blank
Farbe:	natur
Abmessungen:	32 x 50 x 50 mm
Ausstattung:	Bohrungen D = 3,8 mm

- zum Einschieben in die Nuten von Trag- und Bodenprofilen
- für T-förmige Abgänge
- Verspannen mit DG-Schrauben



Eckwinkel 90°



Artikel-Nr.:	782.15.080
Material:	Alu, blank
Farbe:	natur
Abmessungen:	35 x 35 x 36 mm
Ausstattung:	Bohrungen D = 4 mm

- zum Verbinden von Tragprofilen zu 90° Ecken
- Verschraubung mit DG-Schrauben

