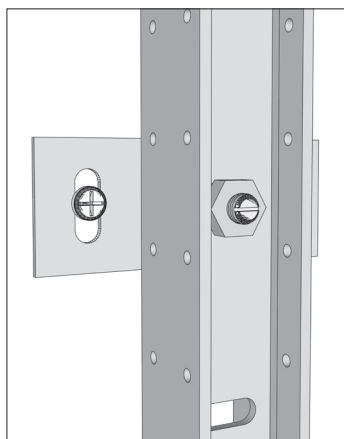
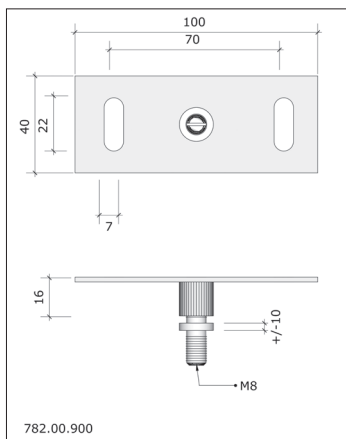




3D-Wand-Deckenbefestigung

Artikel-Nr.:	782.00.900
Material:	Stahl, verzinkt
Farbe:	natur
Abmessungen:	100 x 40 mm H
Lochung:	Schlitzlochung 7 x 22 mm
Verstellbereich:	40-50 mm Wandabstand

- zur Befestigung der Tragprofile an Wand und Decke
- zum Justieren in alle Richtungen +/- 10 mm

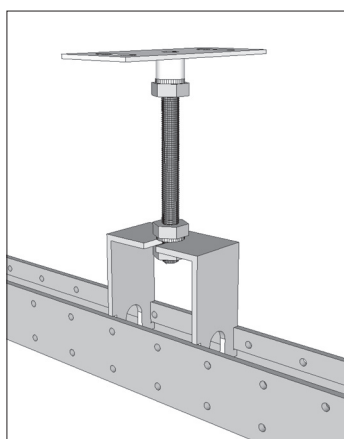
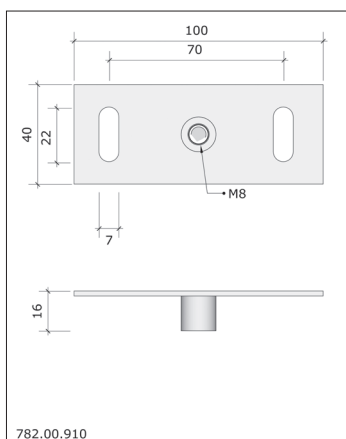


3D Wandabstandhalter



Artikel-Nr.:	782.00.910
Material:	Stahl, verzinkt
Farbe:	natur
Abmessungen:	100 x 40 mm
Lochung:	Schlitzlochung 7 x 22 mm
Verstellbereich:	100-600 mm Gewindestangen M8

- zur Befestigung der Tragprofile mit beliebigem Wandabstand
- Vorwand-Montage
- abgehängte Decken
- zum Justieren in alle Richtungen +/- 10 mm



© Copyright 2020 – Urheberrechtshinweis

Alle Inhalte dieser Homepage Datenblätter Internetangebotes, insbesondere Texte, Fotografien und Grafiken, sind urheberrechtlich geschützt. Das Urheberrecht liegt, soweit nicht ausdrücklich anders gekennzeichnet, bei der Kusanke Beschlagtechnik GmbH & Co. KG. Bitte fragen Sie uns, falls Sie die Inhalte dieser Homepage Datenblätter Internetangebotes verwenden möchten.

Rechtlicher Hinweis: Wer gegen das Urheberrecht verstößt (z.B. Bilder oder Texte unerlaubt kopiert), macht sich gem. §§ 106 ff UrhG strafbar, wird zudem kostenpflichtig abgemahnt und muss Schadensersatz leisten (§ 97 UrhG).