



## AS Rahmenteil

Artikel-Nr.: 262.50.368 Hospa  
262.50.377 Varianta

Material: Polycarbonat (PC)

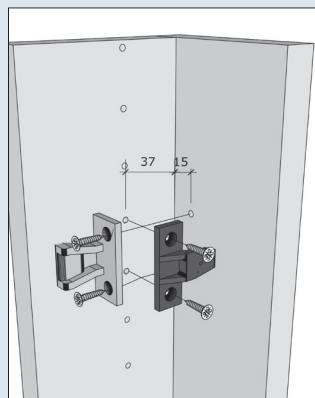
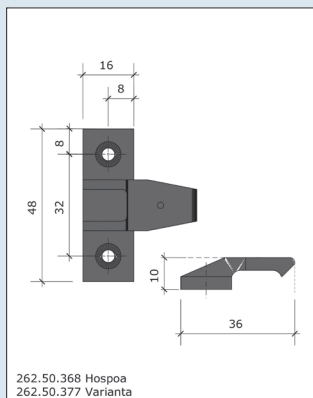
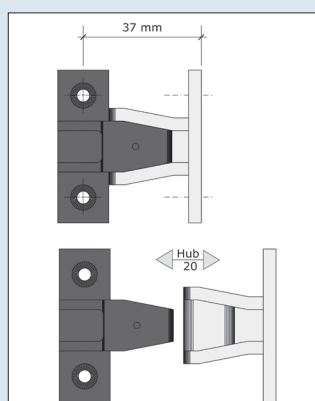
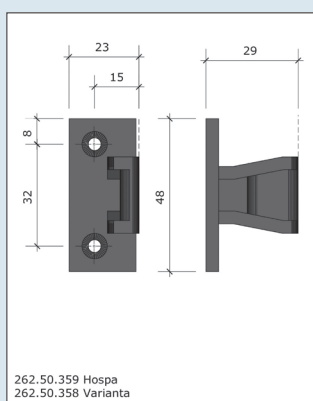
Farbe: Schwarz

Tragkraft: Vertikal 20 Kg

Temperaturbereich: -100 bis +135 °C

- Wandverkleidungen, Revisionsblenden
- Blendenbefestigung im Möbelbau
- geeignet für die Befestigung im Raster 32

Die Rastwirkung der Beschläge ist von vielen Faktoren abhängig, eventuell Eigenversuche vornehmen!



Die Keku Beschläge sind auf Anfrage auch in den Farben weiß und grau erhältlich.

Zum Einhängen eines Panels sind mindestens 4 Beschlagpaare erforderlich.

Der Abstand der Beschläge ist abhängig von den Platteneigenschaften und sollte 600 mm nicht überschreiten.

Bei der Vielzahl der Einsatzmöglichkeiten empfehlen wir dem Verarbeiter, bei besonderen Anforderungen, Probeanschläge vorzunehmen.

Tragende Kunststoffbeschläge dürfen nicht mit chemischen Lösungen und aggressiven Fetten behandelt werden. Nicht überlackieren.

Belastungsangaben und Verarbeitungsrichtlinien aus der Broschüre „Technische Werte und Verarbeitungshinweise“: [www.keku.de/beschlagsystem/downloads/](http://www.keku.de/beschlagsystem/downloads/)

Die Keku Beschläge wurden von einem unabhängigen Prüfinstitut geprüft. Das Prüfprotokoll ist zum Download hinterlegt: [www.keku.de/beschlagsystem/downloads/](http://www.keku.de/beschlagsystem/downloads/)