



## EH Rahmenteil zum Einnuten

Artikel-Nr.: 262.49.360 Hospa

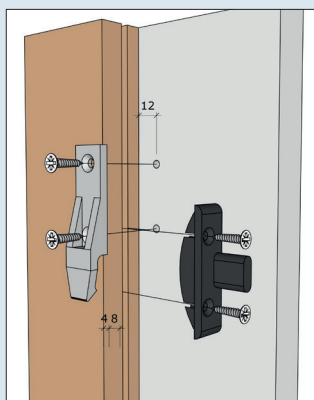
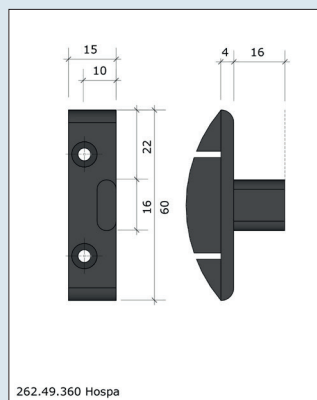
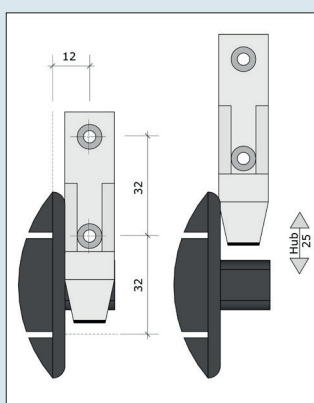
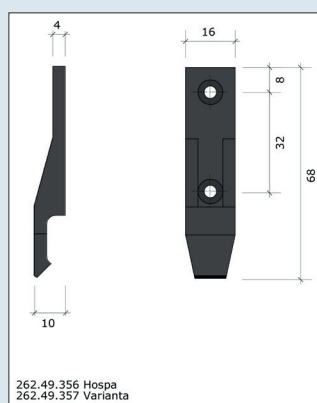
Material: Polycarbonat (PC)

Farbe: Schwarz

Tragkraft: Vertikal 20 Kg  
Horizontal 8 Kg

Temperaturbereich: -100 bis +135 °C

- Wand- und Deckenverkleidungen in Holzrahmenbauweise
- Gleitpunkt



Die Keku Beschläge sind auf Anfrage auch in den Farben weiß und grau erhältlich.

Zum Einhängen eines Panels sind mindestens 4 Beschlagpaare erforderlich.

Der Abstand der Beschläge ist abhängig von den Platteneigenschaften und sollte 600 mm nicht überschreiten.

Bei der Vielzahl der Einsatzmöglichkeiten empfehlen wir dem Verarbeiter, bei besonderen Anforderungen, Probeanschlüsse vorzunehmen.

Tragende Kunststoffbeschläge dürfen nicht mit chemischen Lösungen und aggressiven Fetten behandelt werden. Nicht überlackieren.

Belastungsangaben und Verarbeitungsrichtlinien aus der Broschüre „Technische Werte und Verarbeitungshinweise“: [www.keku.de/beschlagsystem/downloads/](http://www.keku.de/beschlagsystem/downloads/)

Die Keku Beschläge wurden von einem unabhängigen Prüfinstitut geprüft. Das Prüfprotokoll ist zum Download hinterlegt: [www.keku.de/beschlagsystem/downloads/](http://www.keku.de/beschlagsystem/downloads/)